

議案第38号

市道路線の認定について

次の路線を市道として認定する。

路線名	起終	点
東淀川区 第2015-01号線	東淀川区菅原5丁目169番地 同 区東淡路2丁目106番の1地	点
平野区 第2015-01号線	平野区长吉長原東1丁目710番の2地先 同 区同 2丁目442番の4地	点

平成27年2月13日提出

大阪市長 橋 下 徹

説明

東淀川区第2015-01号線ほか1路線を市道として認定するため、道路法第8条第2項の規定により、この案を提出する次第である。

(参 考)

道路法（抄）

（市町村道の意義及びその路線の認定）

第8条 第3条第4号の市町村道とは、市町村の区域内に存する道路で、市町村長がその路線を認定したものをいう。

2 市町村長が前項の規定により路線を認定しようとする場合においては、あらかじめ当該市町村の議会の議決を経なければならない。

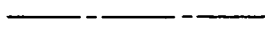
3 - 5 省 略

参 考 図

凡 例

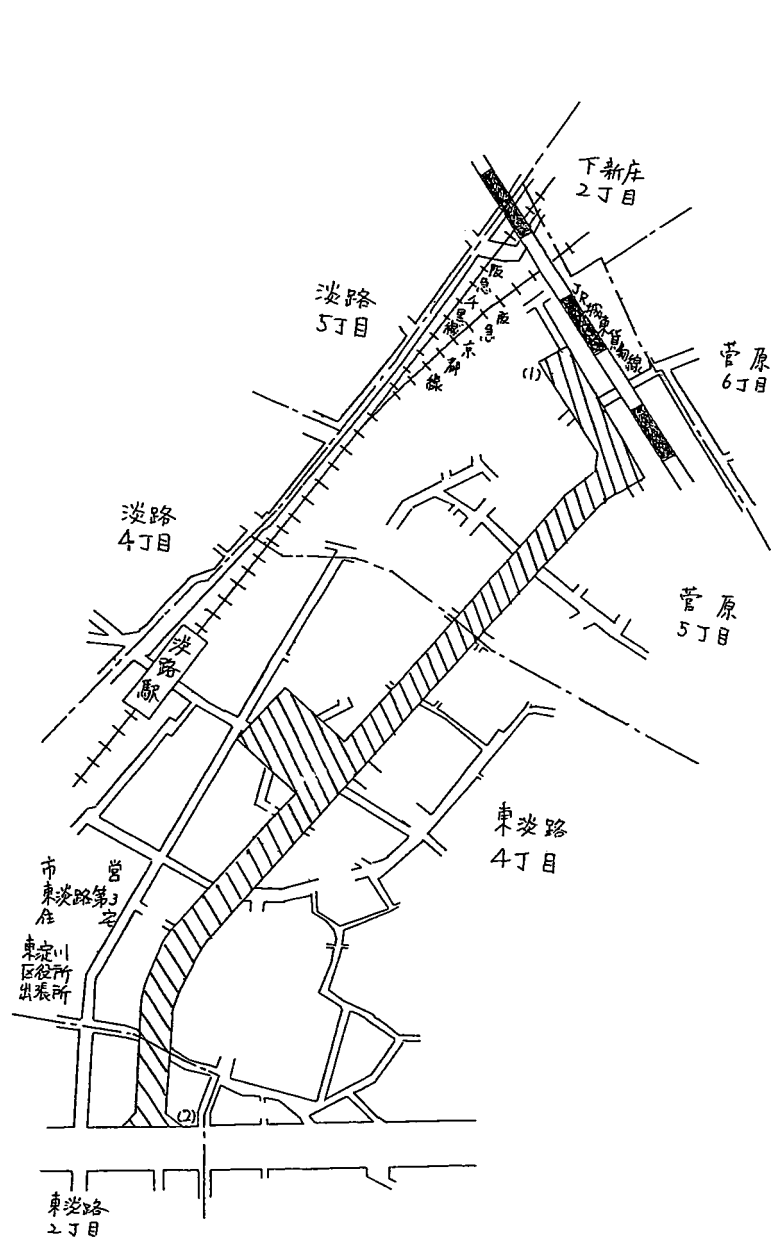


今回認定する路線



町 丁 界

(1) 東 淀 川 区

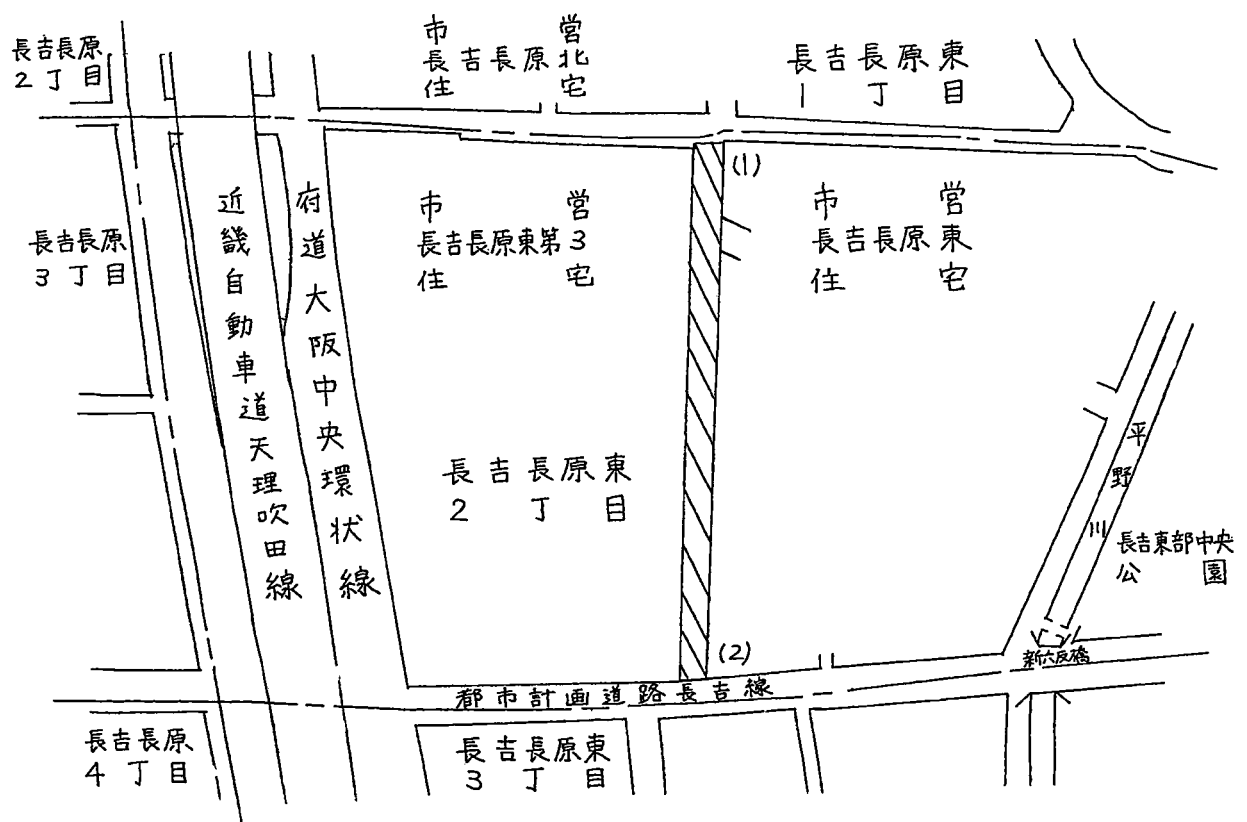


説 明

東淀川区第2015-01号線

(1) (2)間

(2) 平野区



説 明

平野区第2015-01号線

(1) (2)間