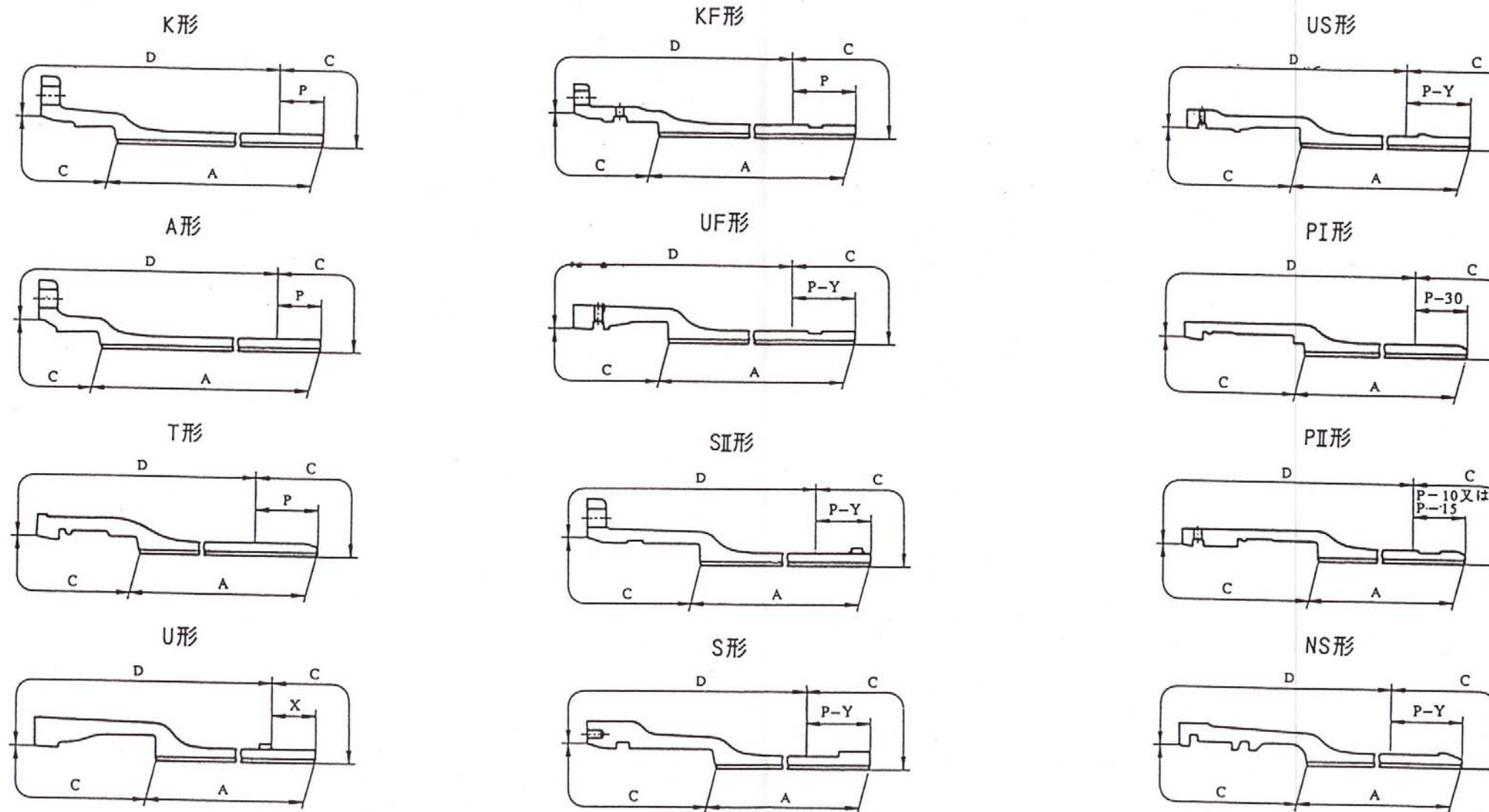


付図-1 ダクタイル鋳鉄管の塗装及び塗膜の試験の範囲
 (内面がモルタルライニングの場合)



- 備考 1 : 内面モルタルライニングを施す範囲は、Aの範囲とし、試験の範囲もAの範囲とする。
 2 : 継手部の塗装は、Cの範囲とし、JWWA K 139のダクタイル鋳鉄管合成樹脂塗装を施す。
 3 : 外面塗装の範囲は、Dの範囲とし、試験の範囲もDの範囲とする。ただし、ボルト穴部、角部などは、試験の範囲に含まない。
 4 : P及びYは、受口部のP寸法及びY寸法、Xは挿し口部のX寸法に相当する長さを示す。
 なお、PII形は、呼び径 300 ~ 600mm の場合 P = 10mm とし、呼び径 700 ~ 1350mm の場合 P = 15mm とする。
 5. 参考規格 : ダクタイル鋳鉄管合成樹脂塗装 (J D P A Z 2010) による。