

2-29

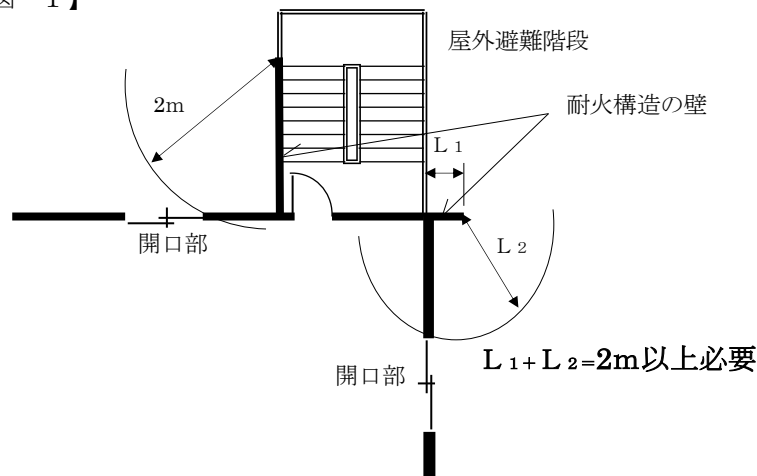
屋外避難階段から2m以内の開口部

法第35条  
令第123条第2項

内容

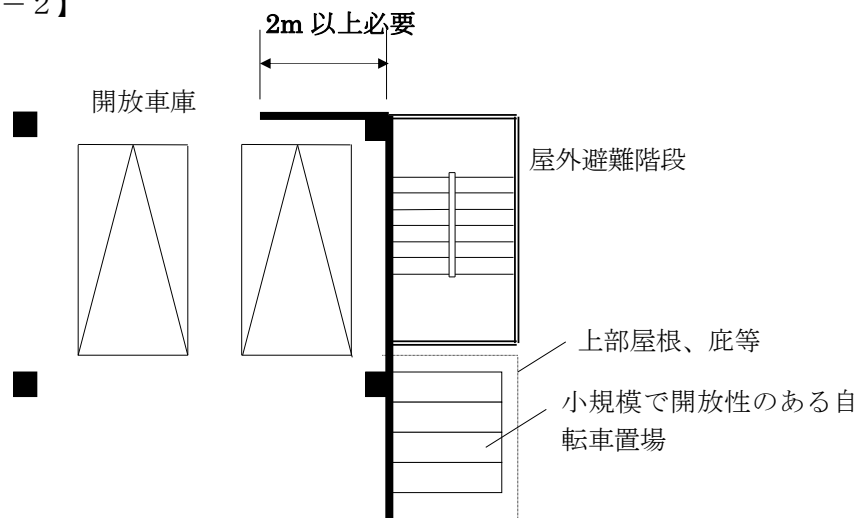
- (1) 屋外避難階段の周囲より2m以内の開口部は、1㎡以内のはめごろしの防火設備以外は設けられない。ただし、図-1のような場合に限っては、 $L_1$ と $L_2$ の和が2m以上であれば開口部を設けることは可能とする。

【図-1】



- (2) 屋外避難階段から2m以内の開放型自動車車庫（バイク置場含む）の開放部分は認められない。（別棟であっても同様。）ただし、小規模で開放性のある自転車置場はこの限りではない。

【図-2】



参考

- ・『建築物の防火避難規定の解説 [2012版] / 日本建築行政会議』P57
- ・『建築基準法及び同大阪府条例質疑応答集[改訂6版] / 大阪府内建築行政連絡協議会』2-46

2-30

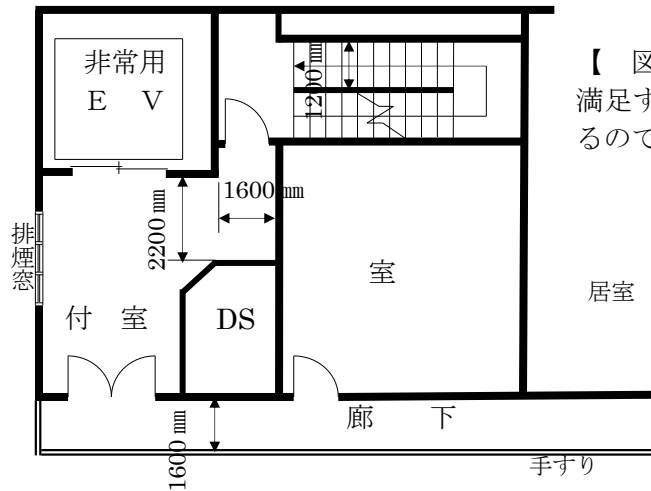
特別避難階段の付室の取扱い

法第35条  
令第123条第3項

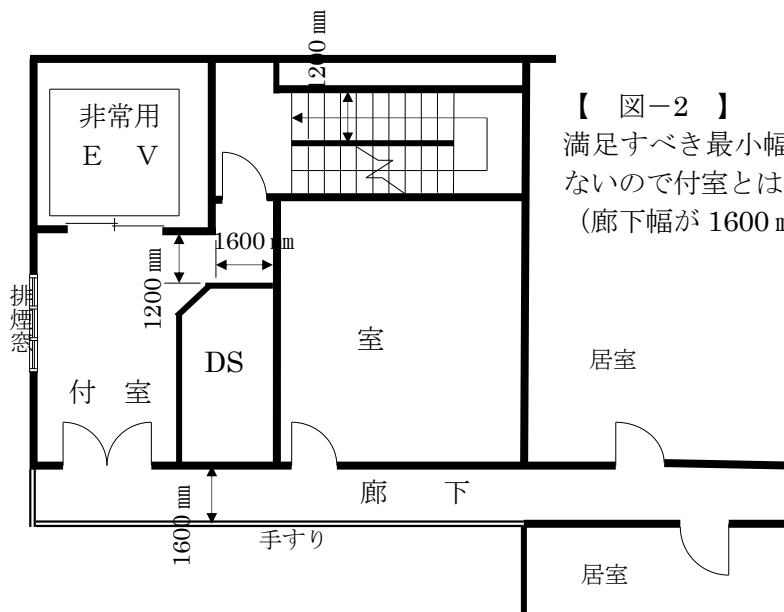
内容

(1) 付室の最小幅員

下記のような特別避難階段の付室内の最小幅員は、法定の廊下幅及び階段幅以上とする。



【 図-1 】  
満足すべき最小幅員を満たしている  
ので付室として有効である。



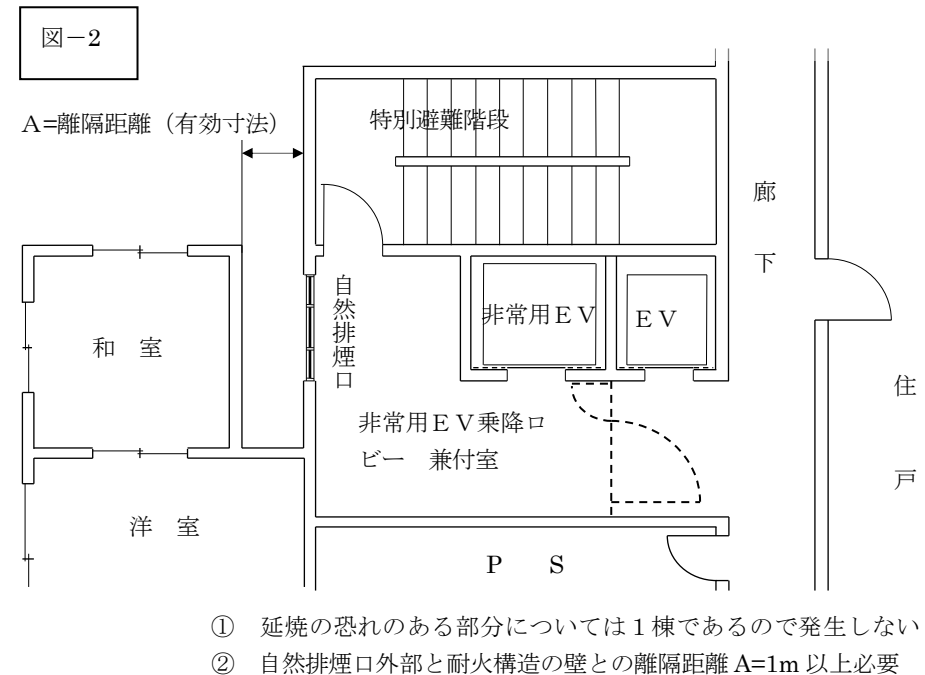
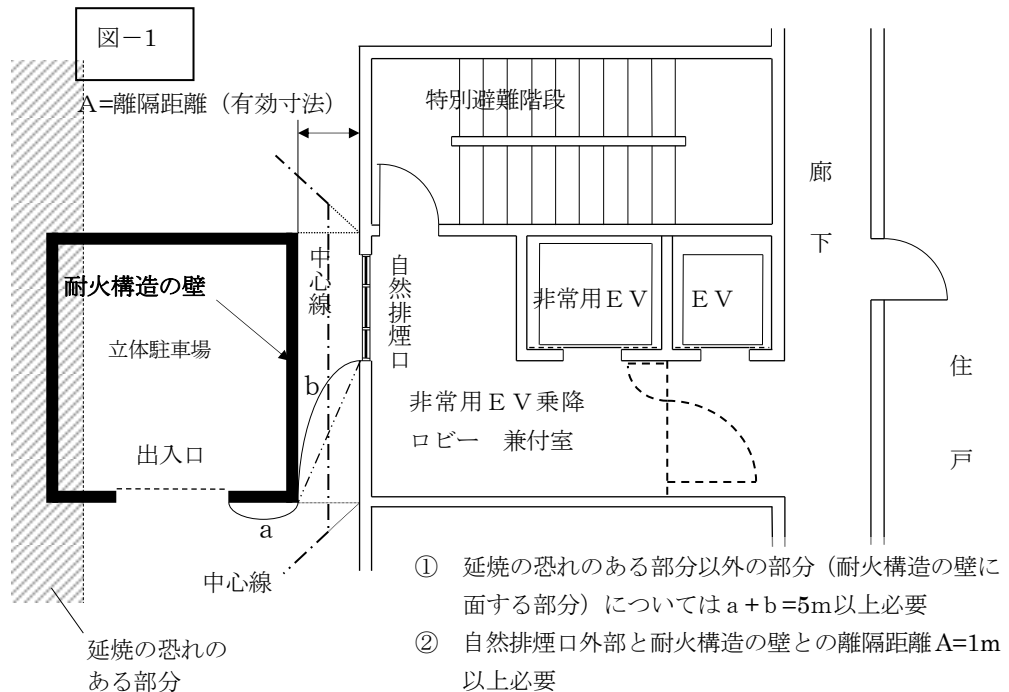
【 図-2 】  
満足すべき最小幅員を満たしてい  
ないので付室とはならない。  
(廊下幅が 1600 mm 必要な場合)

(2) 付室の自然排煙口の位置について

次図のような特別避難階段の付室の自然排煙口は次のような構造を付室の自然排煙口として取扱うこととする。

- i 延焼の恐れのある部分以外の部分に設けることとし、かつ同一棟の他の外壁面または、他の棟の外壁面より 1m 以上の離隔距離を設けること。(図-1、図-2 参照)
- ii 自然排煙口の大きさは昭和 44 年告示第 1728 号により 2㎡以上となっているが、この自然排煙口は、一ヶ所または一の装置によって開放することの出来る複数

の開口面積とする。



(3) 付室と非常用エレベーターの乗降ロビーの兼用について

特別避難階段の付室については、令第 123 条第 3 項各号に規定する構造とするが、同項第 2 号の ( ) 内の記述により付室と非常用エレベーターの乗降ロビーは兼用できる。この場合非常用エレベーター扉は防火設備でなくて良いものとする。

なお、非常用エレベーターの乗降ロビーは、特別避難階段の付室以外の用途の兼用はできないことに注意すること。

(4) 付室の床面積について

有効面積で算定すること。非常用エレベーターの乗降ロビーと兼用する場合も同様とする。

『建築物の防火避難規定の解説 [2012 版] / 日本建築行政会議』 P59 参照。

2-31

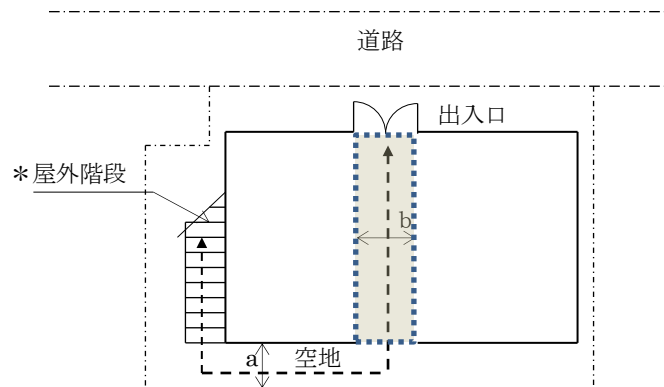
屋外への出口

法第35条  
令第125条第1項

内容

図において、令第125条第1項の出口は屋外階段下端（地上）であるが、次の各号に該当する場合は図の出入口を出口とみなす。

- ① 裏側の空地幅  $a$  が階段幅員以上あること。  
 なお、屋内の廊下幅  $b$  は、1階における廊下幅の規定がない場合にあっても2階以上の階で廊下幅の規定がある場合は片側廊下幅以上とすることが望ましい。
- ② 階段から出入口までの歩行距離が令第120条に規定する数値以下であること。



\* 屋外階段とは  
屋外避難階段を除く。

**2-32**

**物品販売業を営む店舗の最大の階の床面積の取扱い**

法第35条  
令第124条第1項  
令第125条第3項

**内 容**

「建築物の防火避難規定の解説 [2012 版] / 日本建築行政会議」P46 「大規模店舗（床面積の合計 1500 m<sup>2</sup>を超えるもの）の取扱い」による。

**参 考**

・『建築物の防火避難規定の解説 [2012 版] / 日本建築行政会議』P46

2-33

高さ1.1m以上の手摺り等を要するバルコニー等の適用

法第35条  
令第126条第1項

範囲

内容

令第126条第1項の「バルコニーその他これらに類するもの」とは、屋外階段の踊り場部分の手摺り、廊下手摺り、屋上手摺り、劇場・観覧場（客席と手摺りとの間に通路がある場合等）のギャラリー手摺り等である。ただし、安全上の処置を施せばこの限りでない。

また、高さに関する詳細は、「建築基準法及び同大阪府条例質疑応答集[改訂6版]」2-51によるものとする。

参考

・『建築基準法及び同大阪府条例質疑応答集[改訂6版]』2-51

2-34

排煙設備の取扱い

法第35条  
令第126条の2  
令第126条の3

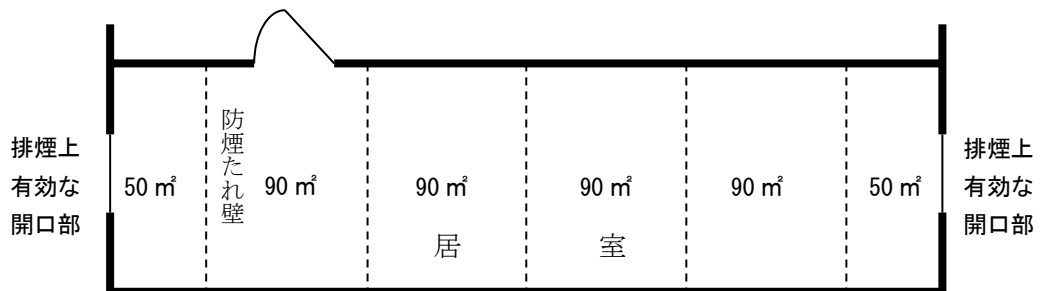
内容

(1) 設置について

- ① 「法別表第1(イ)欄(1)項から(4)項までに掲げる用途に供する特殊建築物で延べ面積が500㎡を超えるもの」とは、事務所など他の用途部分を含めて500㎡を超えるものであり、この場合の排煙設備の設置範囲は法別表第1(イ)欄(1)項から(4)項までに掲げる用途に供する部分のみではなく建築物全体が対象である。
- ② 「階数が3以上で延べ面積が500㎡を超える建築物」であって( )書きにおいて、排煙設備を設けなくてもよい部分とは、防煙壁によって区画された100㎡以内の居室のみをいい、廊下・ホール等の居室以外の部分には排煙設備が必要である。
- ③ 「延べ面積が1,000㎡を超える建築物の居室で、その面積が、200㎡を超えるもの」とは、居室の合計が200㎡を超えるものではなく、居室単位毎の床面積である。ただし、出入口・窓等で連絡している各室は1室として扱う。
- ④ 避難経路に該当するEVホール及び廊下の排煙について  
階の床面積が100㎡以内のもので、EVホール及び廊下が10㎡以内であり、下地仕上げとも不燃材料で造られ、各室と耐火構造の壁又は常時閉鎖式の特定制防火設備もしくは法第2条第9号ニ、ロに規定する防火設備で区画されたものは、排煙設備を設けたものと同等とみなす。

(2) 令第126条の2第1項本文( )書きについて

本規定の( )書き(高さ31m以下の居室で、床面積100㎡以内ごとに間仕切壁又は天井面からのたれ壁によって区画されたものを除く)は、躯体の梁が直接天井面に露出している特殊な例を想定して設けられているものであるが、室全体として排煙上無窓の居室であれば、排煙設備を設けなければならない。



躯体の梁で100㎡以内ごとに防煙たれ壁で区画されていても、排煙上有効な開口部が居室面積の1/50未満であれば無窓の居室となる。

(3) 適用除外について

- ① 第1項第1号は、法別表第1(イ)欄の(2)項に掲げる用途に専用する部分に限るものとする。なお、廊下・ホールについては排煙設備が必要である。
- ② 第1項第3号のその他これらに類する建築物の部分とは、「局部的な便所・浴室・洗面所・DS・PS・EPS・MB」が該当する。
- ③ 第1項第4号の「機械製作工場」には、不燃性機械の組立加工工場及び不燃性機械部品の組立加工工場を含むものとする。

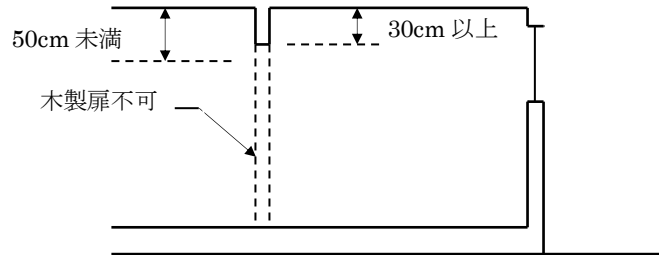
(4) 別棟扱いについて

令第126条の2第2項の主旨は、同一棟の増築の際に既存部分の排煙設備規定の遡及適用を緩和するために設けられたものであり、新築の場合は適用しない。

(5) 防煙たれ壁による防煙区画について

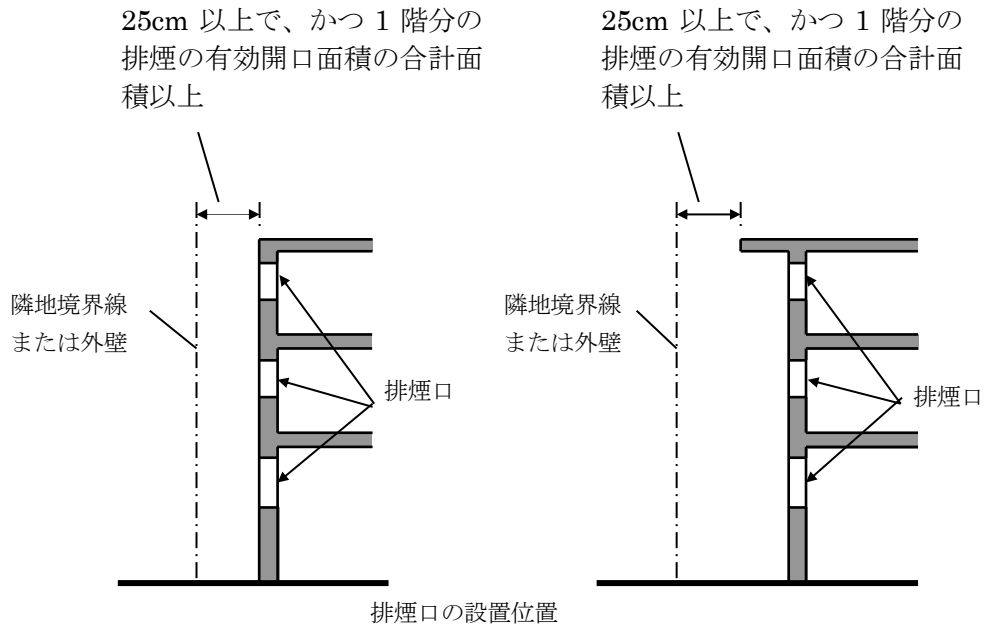
防煙区画の設ける出入口の上部には、令第126条の2第1項に規定する防煙垂れ壁の構造を有していなければならないが、区画を構成している間仕切り壁等に常時閉鎖式又は自閉式の不燃材の戸が設けられた場合は、戸の上部の不燃材の垂れ壁は、天井から下方に30cm以上とすることができる。

『建築設備設計・施工上の運用指針 2013年度版』4-23…P114 参照



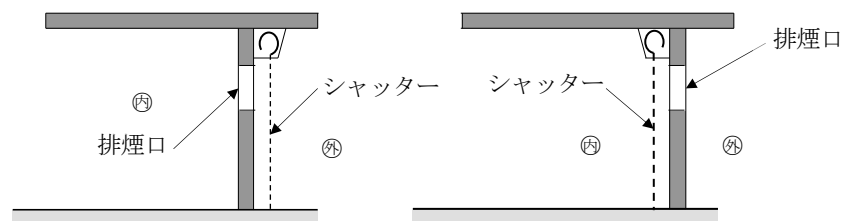
(6) 自然排煙の排煙口について

① 排煙口は、隣地境界線または敷地内建築物の外壁から有効25cm以上でかつ1階分の排煙の有効開口面積の合計面積以上の空間を確保できる位置に設置すること。



② 排煙口の内側または外側にシャッター（電動シャッターを含む）がある場合は、排煙口とは認められない。

ただし、軽量バランスシャッター及び管理用シャッター（無人時のみ閉鎖）については、排煙口は有効である。

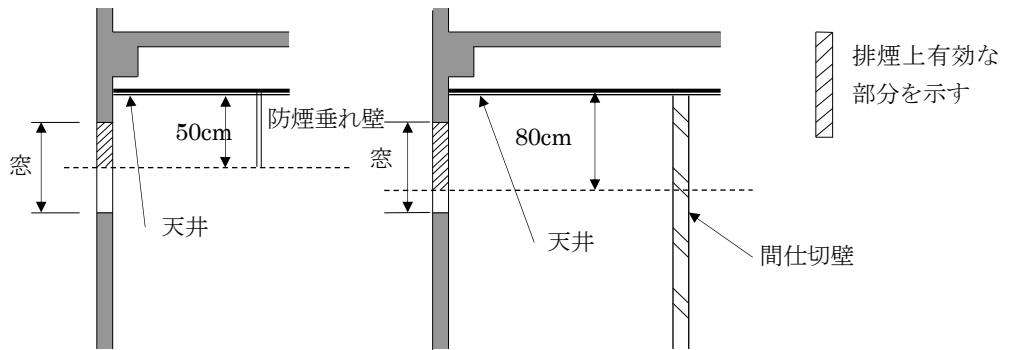


排煙口と認められない例



(7) 排煙上有効な部分について

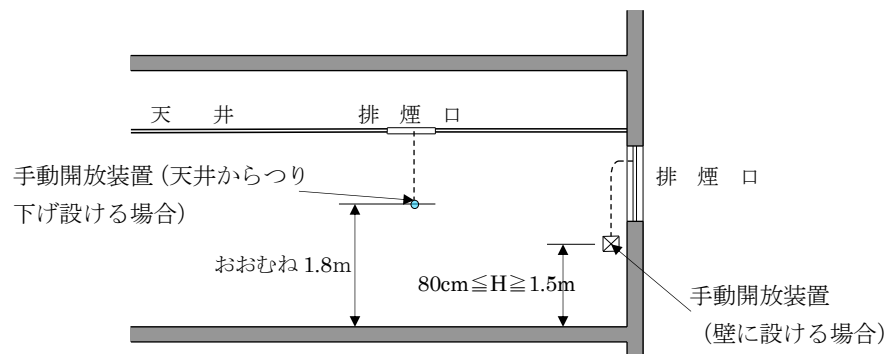
「壁の上部[天井から 80 cm (たけの最も短い防煙壁のたけが 80 cm に満たないときは、その値) 以内の距離にある部分をいう。]に設け」とは、次図のようになる。



(8) 手動開放装置について

手動開放装置とは、人力によって開けることができるもので、押しボタン式のモーターダンパーなどで代替することはできない。

手動開放装置の操作する部分の位置は、下図のようになる。



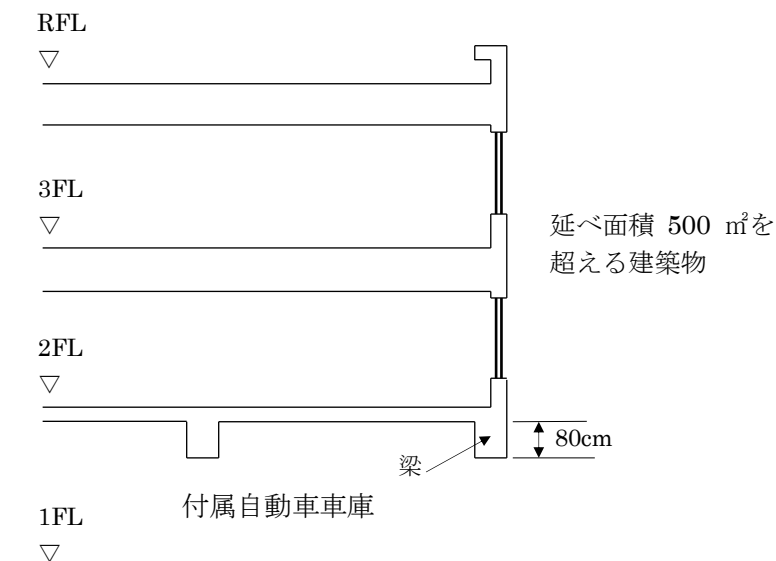
2-35

排煙告示

法第35条  
令第126条の2

内容

- (1) 平成 12 年告示第 1436 号二について  
平成 12 年告示第 1436 号二は、排煙区画のみの免除規定であり、令第 126 条の 3 のうち、第 1 号及び第 9 号以外の規定は適用される。
- (2) 平成 12 年告示第 1436 号三について  
平成 12 年告示第 1436 号三は、排煙口の壁における位置のみの緩和規定であり、それ以外は令第 126 条の 3 の規定が適用される。
- (3) 平成 12 年告示第 1436 号四ハについて  
不燃性ガス消火設備または粉末消火設備を設けた場合、その部分を密閉状態にして酸素量を減少させて鎮火させることが目的であるので、排煙設備を設けることは逆効果となり本来の目的に沿いかねるので、排煙設備を不要としたものである。  
なお、文中「法令の規定に基づき」の法令とは、「消防法」のことである。  
ただし、上記の消火設備には、移動式消火設備及び泡消火設備は含まれない。
- (4) 平成 12 年告示第 1436 号四ニについて
  - ① 地階に設ける倉庫で、下記のいずれかに該当する建築物は、平成 12 年告示第 1436 号四ニ（一）、（二）を適用できる。
    - 1) 原則として、天井高 3m 以上の大空間であり、階段が令第 112 条第 9 項の規定を準用した竪穴区画がなされていること
    - 2) 倉庫の床面積が、100 m<sup>2</sup> 以下の場合
  - ② 平成 12 年告示第 1436 号四ニの適用については、室及び居室を対象としており、原則として廊下及び避難経路には適用できない。
  - ③ 1 階に設置する附属自動車車庫の排煙について  
建築物の主たる用途に附属し、1 階設けられた開放性のある自動車車庫については、平成 12 年告示第 1436 号四ニ（一）及び（二）を適用できるものとする。



④ 平成 12 年告示第 1436 号四ニ（四）の取扱いについて

建築設備設計・施工上の運用指針

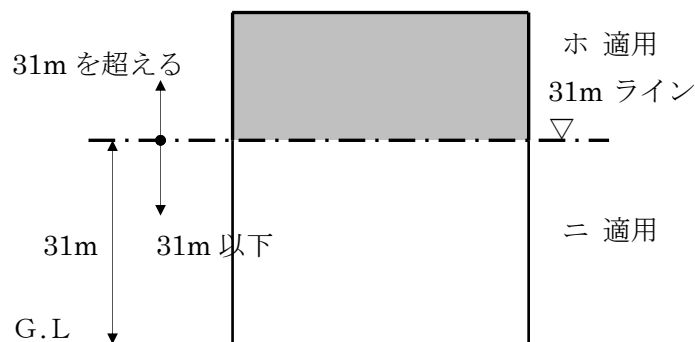
本規定では、出入口の戸については、材質、構造に関して規定していないが、100m<sup>2</sup>以下の居室については火災時に容易に避難が可能であり、室内に面する部分の仕上げ及びその下地を制限することにより、他の部分への煙を伝播させないことをもって排煙設備の設置を免除するものである。

したがって、出入口の戸の上部に 50cm 以上の防煙壁（戸が常時閉鎖式の場合は 30cm 以上）を有することを条件とし、戸は不燃性のものとするのが望ましい。

また、これらの居室が他の室と天井チャンバー方式の換気設備（天井レターン等）でつながっている場合、又は出入口の戸の設置されていない居室については、室内の煙が他の室に容易に伝播するおそれがあり、この号の規定は適用されない。

(5) 平成 12 年告示第 1436 号四ホについて

適用範囲は、高さ 31m を超える建築物のすべてに適用されるのではなく、高さ 31m を超える部分のみに適用される。また、平成 12 年告示第 1436 号四ホの適用については、原則として廊下及び避難経路には適用できない。



2-36

非常用の照明装置の設置が免除される通路等

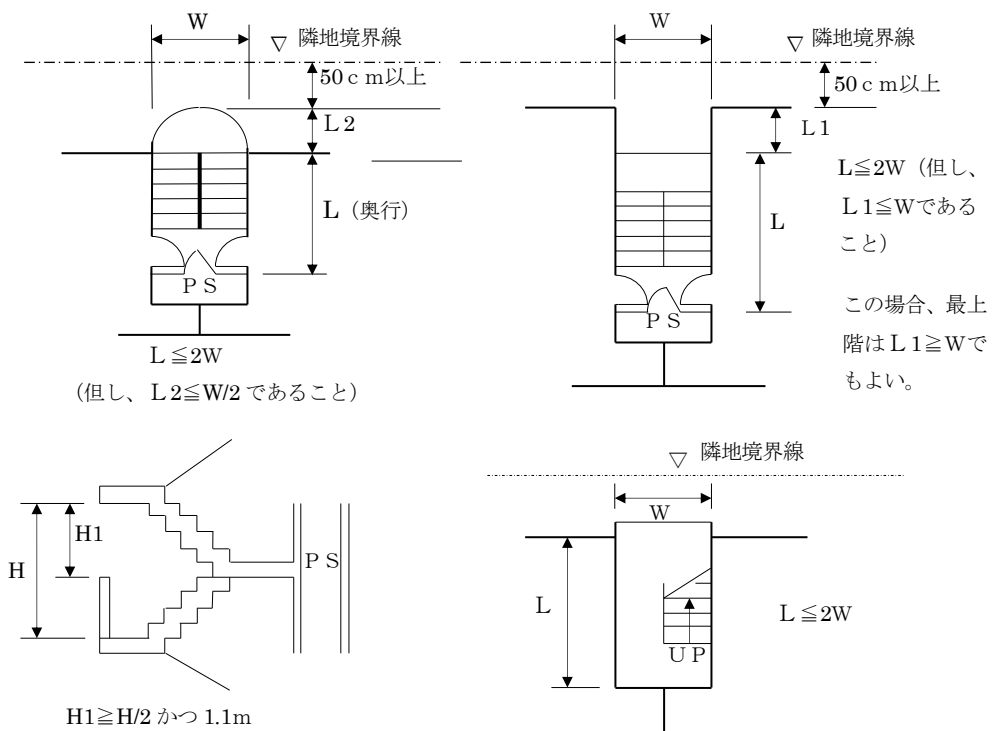
法第35条  
令第126条の4

内容

非常用照明の設置免除の採光上有効に直接外気に開放された通路とは、開放廊下屋外階段等（床面積に算入しない条件を満たすもの）とする。

ただし、共同住宅・寄宿舍等に設置する屋外階段で、次の条件を満たすものも、採光上有効に直接外気に開放された屋外階段とみなす。

- ① 隣地境界線と階段との距離が50cm以上あり、手摺りの上方において天井高さの1/2以上かつ1.1m以上開放されている。
- ② 階段室の奥行きが開放部分の幅の2倍以内である。



2-37

公衆浴場の非常用の照明装置

法第35条  
令第126条の4

内 容

公衆浴場の浴室・脱衣室には、非常用の照明装置の設置が必要である。また、風俗営業等の規制及び適正化等に関する法律第2条第6項第1号の個室付浴場業にかかわるものの脱衣室及びホテル・旅館の大浴場・脱衣室にも非常用の照明装置の設置が必要である。

『建築物の防火避難規定の解説 [2012版] / 日本建築行政会議』…P85 参照

参 考

・『建築物の防火避難規定の解説 [2012版] / 日本建築行政会議』…P85