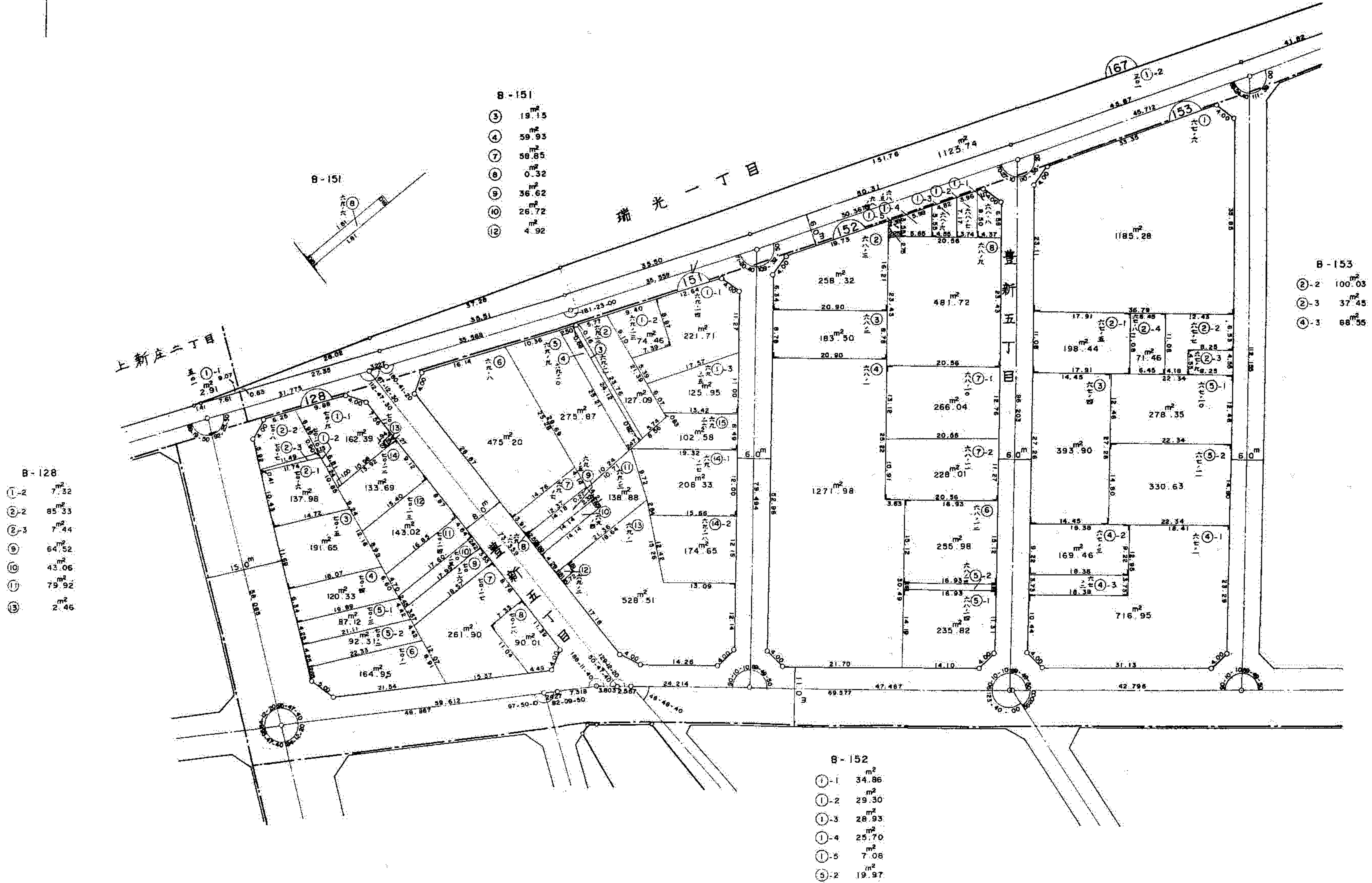
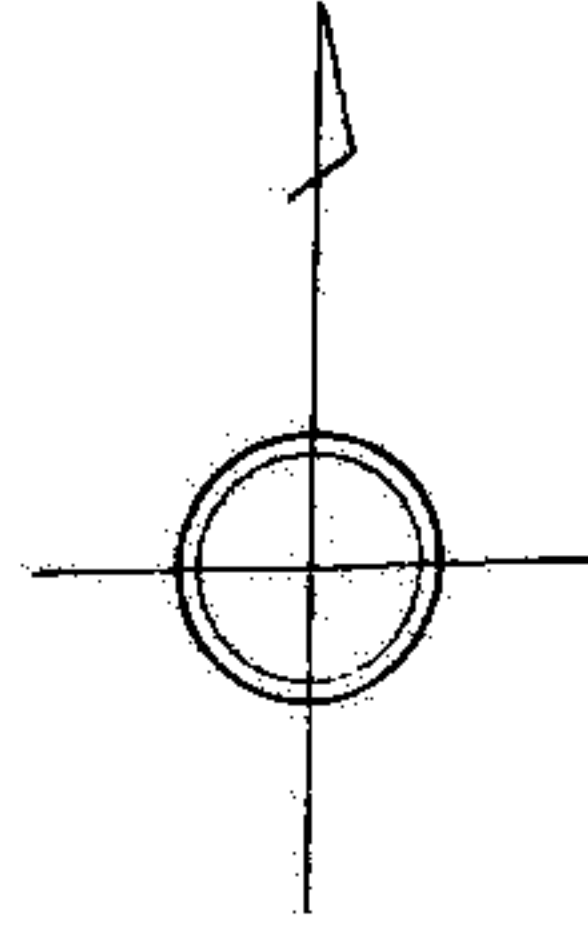


# 大阪都市計画豊里土地区画整理事業

## 確定図



**B - 151**

③	18.15
④	59.93
⑦	58.85
⑧	0.32
⑨	36.62
⑩	26.72
⑫	4.92

**B - 153**

②-2	100.03
②-3	37.45
④-3	68.35

**B - 128**

①-2	7.32
②-2	85.33
②-3	7.44
③	64.52
④	43.06
⑤	79.92
⑥	2.46

**B - 152**

①-1	34.86
①-2	29.30
①-3	28.93
①-4	25.70
①-5	7.08
⑤-2	19.97