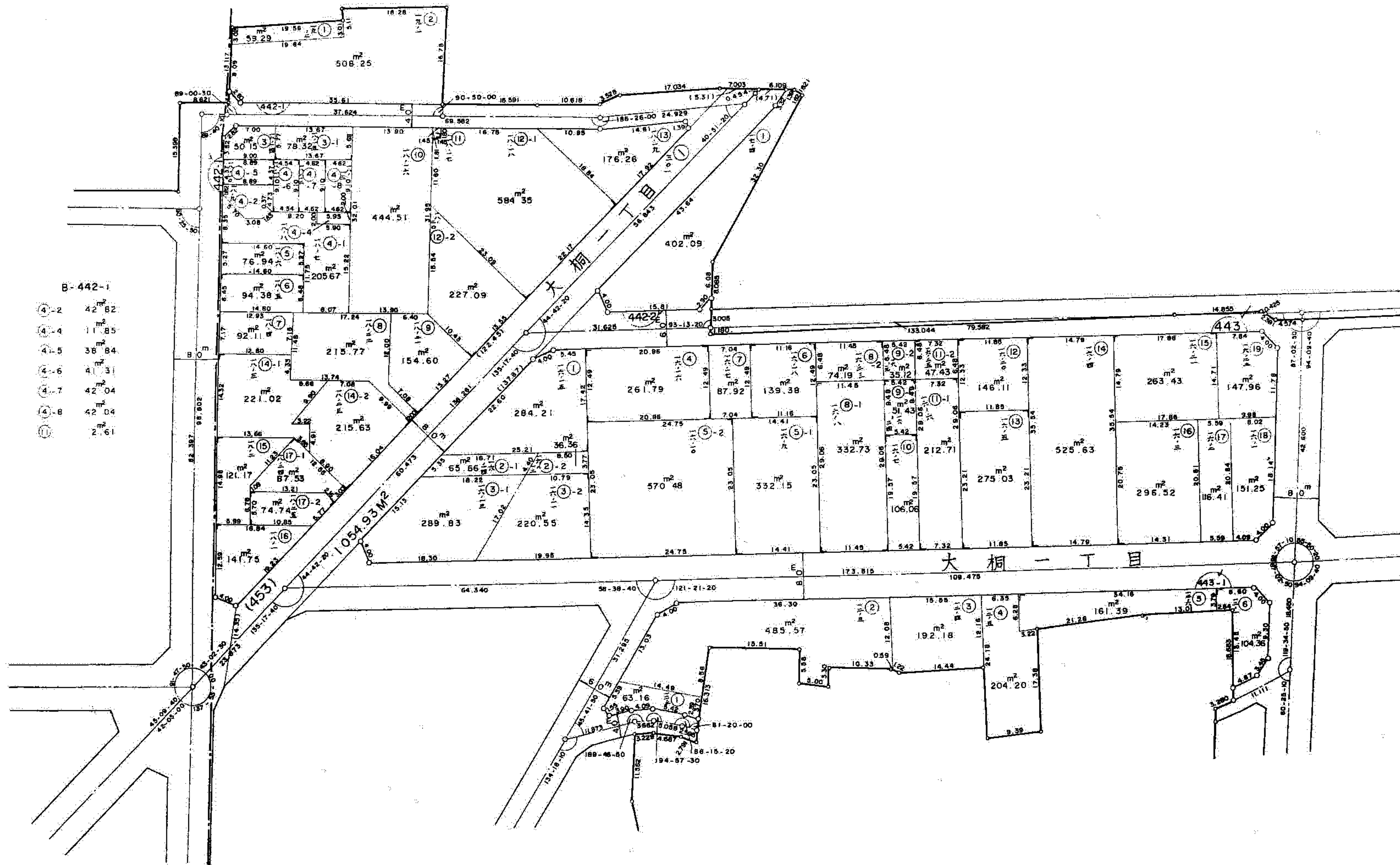
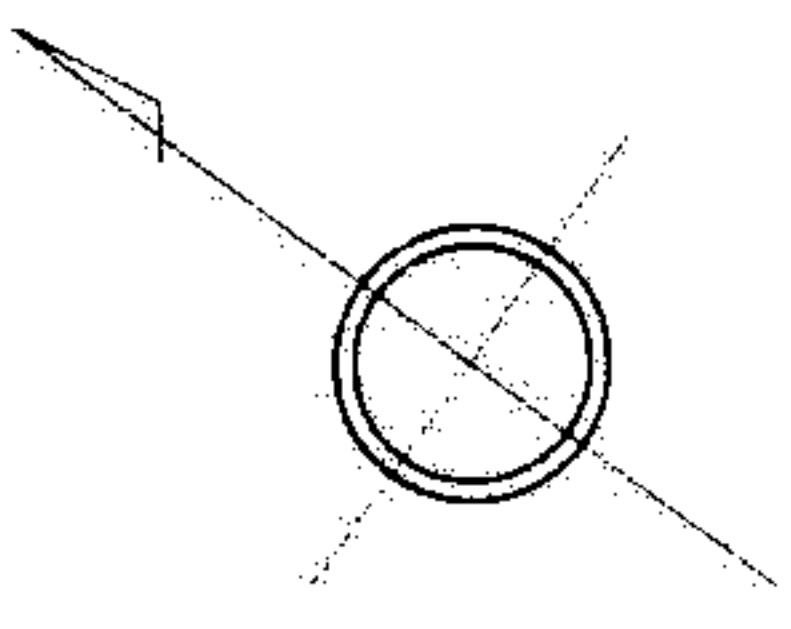


大阪都市計画豊里土地区画整理事業

確定図



B-442-1

(4)-2	42.82
(4)-4	11.85
(4)-5	38.84
(4)-6	4.31
(4)-7	42.04
(4)-8	42.04
(1)	2.61