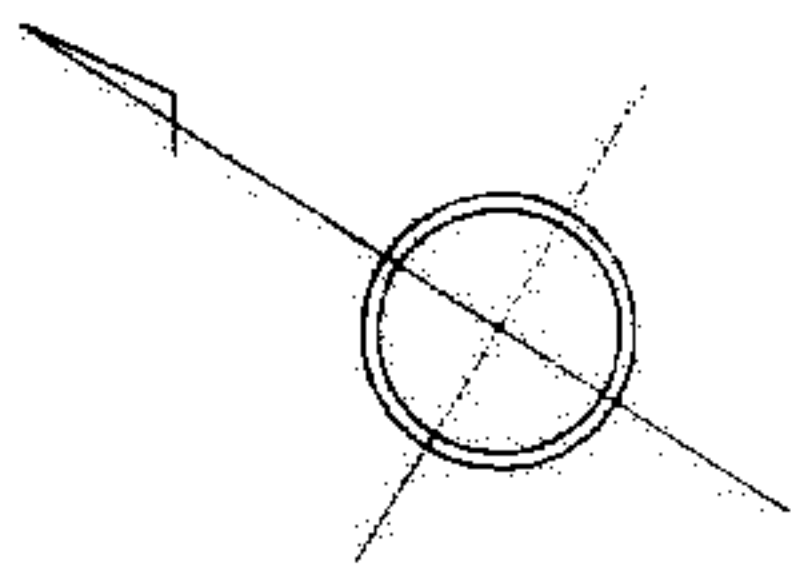


大阪都市計画豊里土地区画整理事業

確定図



B-429

④-1	63.07	⑤-4	19.30
④-2	24.23	⑤-5	18.35
④-3	24.03	⑤-6	33.85
④-8	61.92	⑤-15	6.05
④-9	8.43	⑤-16	1.51
⑤-1	35.80	⑤-17	57.41
⑤-3	19.30	⑤-18	28.49
		⑦	36.04

