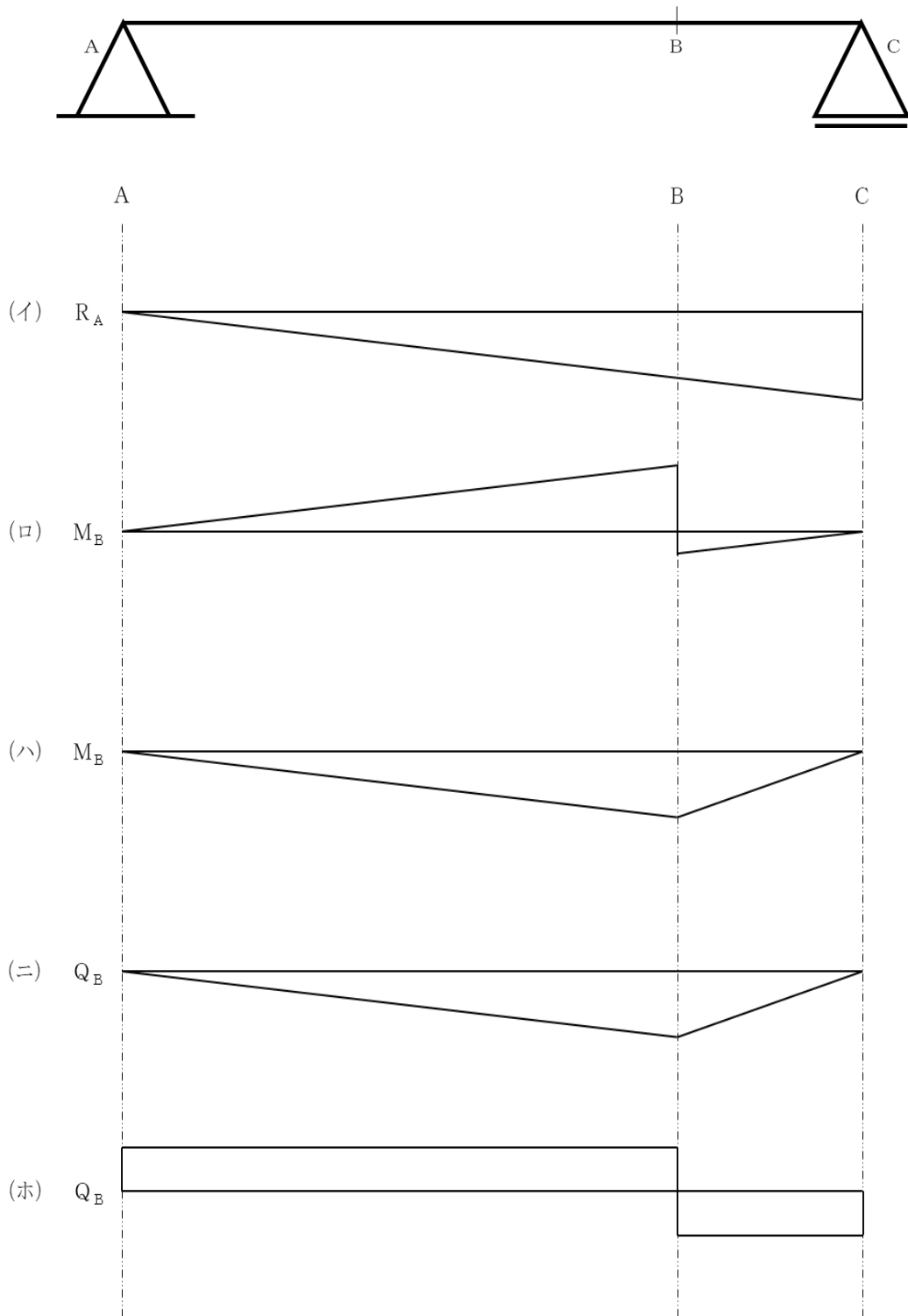


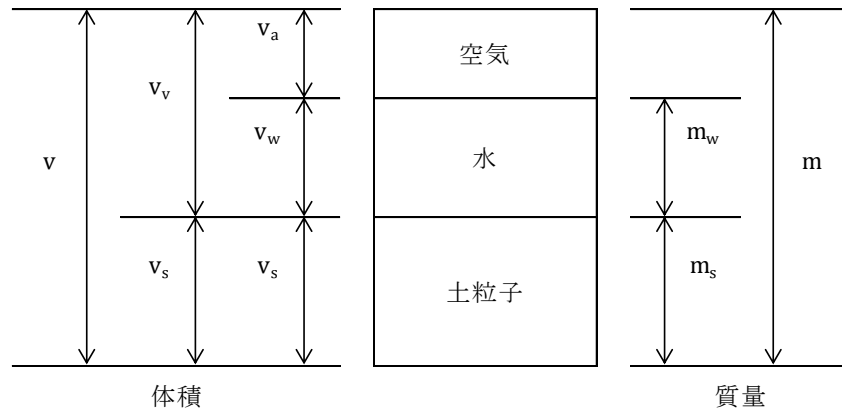
○短大・高専卒程度技術（都市建設[主に土木]）専門試験問題

問1 次の設問（1）～（5）に答えなさい。

（1）下図のような単純梁AC上に点Bがある。支点Aにおける反力を $R_A$ 、点Bにおける曲げモーメントを $M_B$ 、点Bにおけるせん断力を $Q_B$ とすると、それぞれの影響線を示す図として最も適切なものを、次の（イ）～（ホ）の中から1つ選び、解答欄に記号を記入しなさい。



(2) 下図は、模式的に表した土の構成図を示したものである。次の式の ( A ) ~ ( D ) にあてはまる語句及び記号の組合せとして最も適切なものを、次の (イ) ~ (ホ) の中から1つ選び、解答欄に記号を記入しなさい。



- ・ ( A ) :  $\rho_t = \frac{m}{V}$
- ・ 間 隙 比 :  $e = \frac{V_v}{( B )}$
- ・ ( C ) :  $S_r = \frac{V_w}{V_v} \times 100[\%]$
- ・ ( D ) :  $\omega = \frac{m_w}{m_s} \times 100[\%]$

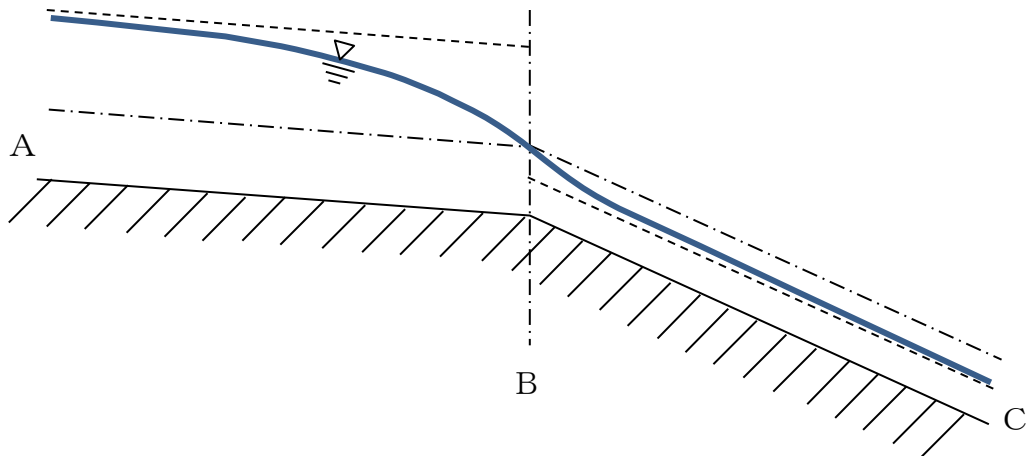
	A	B	C	D
(イ)	湿潤密度	$V_s$	飽和度	含水比
(ロ)	湿潤密度	$V_s$	飽和率	含水率
(ハ)	湿潤密度	$V_w$	飽和度	含水率
(ニ)	乾燥密度	$V_s$	飽和率	含水率
(ホ)	乾燥密度	$V_w$	飽和度	含水比

(3) 開水路について説明している文中の ( a ) ~ ( e ) にあてはまる語句の組合せとして最も適切なものを、次の (イ) ~ (ホ) の中から1つ選び、解答欄に記号を記入しなさい。

下図は、水路の断面は変わらないが、勾配が断面Bで緩勾配から急勾配に変化している水路において、常流から射流へ変化しているAからCへの水の流れを示したものである。

断面Bより上流は常流であることから、射流に向かう水面低下の影響は ( a ) に波及し、図のような水面形となり、これを ( b ) という。また、下流でも連続的に射流の ( c ) に近づく。常流から射流に変化する断面Bにおける水深を ( d ) といい、このような流れが変化する断面を ( e ) という。

	a	b	c	d	e
(イ)	下流	低下背水	等流水深	限界水深	支配断面
(ロ)	下流	堰上げ背水	限界水深	等流水深	遷移断面
(ハ)	上流	低下背水	等流水深	限界水深	支配断面
(ニ)	上流	低下背水	限界水深	等流水深	支配断面
(ホ)	上流	堰上げ背水	限界水深	等流水深	遷移断面



(4) アスファルト舗装に関する次の文中の( A )～( D )にあてはまる語句の組合せとして最も適切なものを、次の(イ)～(ホ)の中から1つ選び、解答欄に記号を記入しなさい。

アスファルト舗装は、一般的に上から( A )、( B )、( C )からなり、その下を( D )と呼ぶ。通常、( A )と( B )にはアスファルト混合物が用いられる。

( A )は道路の表面のことで、( A )の役割としては交通荷重を分散して、下層に伝達するとともに、交通荷重による流動・摩擦等に抵抗し、平坦で滑りにくく快適な走行が可能となるよう路面の機能を確保するものである。

( B )は( A )の一つ下の層に敷設されるものであって、( A )に加わる荷重を( C )に均一に伝達する役割をもつ層のことである。

( C )は、上層から伝えられた交通荷重をさらに分散して( D )に伝える役割を果たす層であり、一般に、上層( C )と下層( C )の2層に分ける。

( D )は舗装と一体となって交通荷重を支持し、舗装の下面から約1メートルの部分を作す。( D )の下部は路体という。

	A	B	C	D
(イ)	表層	基層	路盤	路床
(ロ)	表層	基層	路床	路盤
(ハ)	表層	路床	基層	路盤
(ニ)	基層	表層	路盤	路床
(ホ)	基層	表層	路床	路盤

(5) 下表は全国総合開発計画の推移を示したものである。表の ( A ) ~ ( C ) にあてはまる語句の組合せとして最も適切なものを、次の (イ) ~ (ホ) の中から1つ選び、解答欄に記号を記入しなさい。

	全国総合開発計画	新全国総合開発計画	第三次全国総合開発計画	第四次全国総合開発計画	21世紀の国土のグランドデザイン
閣議決定	昭和37年 10月5日	昭和44年 5月30日	昭和52年 11月4日	昭和62年 6月30日	平成10年 3月31日
策定時の内閣	池田内閣	佐藤内閣	福田内閣	中曽根内閣	橋本内閣
背景	1 高度成長経済への移行 2 過大都市問題、所得格差の拡大 3 所得倍增計画(太平洋ベルト地帯構想)	1 高度成長経済 2 人口、産業の大都市集中 3 情報化、国際化、技術革新の進展	1 安定成長経済 2 人口、産業の地方分散の兆し 3 国土資源、エネルギー等の有限性の顕在化	1 人口、諸機能の東京一極集中 2 産業構造の急速な変化等により、地方圏での雇用問題の深刻化 3 本格的国際化の進展	1 地球時代(地球環境問題、大競争、アジア諸国との交流) 2 人口減少・高齢化時代 3 高度情報化時代
目標年次	昭和45年	昭和60年	昭和52年から おおむね10年間	おおむね平成12年(2000年)	平成22年から27年(2010-2015年)
基本目標	地域間の均衡ある発展	( A )	人間居住の総合的環境の整備	( B )	( C )
基本的課題	1 都市の過大化の防止と地域格差の是正 2 自然資源の有効利用 3 資本、労働、技術等の諸資源の適切な地域配分	1 長期にわたる人間と自然との調和、自然の恒久的保護、保存 2 開発の基礎条件整備による開発可能性の全国土への拡大均衡化 3 地域特性を活かした開発整備による国土利用の再編成と効率化 4 安全、快適、文化的環境条件の整備保全	1 居住環境の総合的整備 2 国土の保全と利用 3 経済社会の新しい変化への対応	1 定住と交流による地域の活性化 2 国際化と世界都市機能の再編成 3 安全で質の高い国土環境の整備	1 自立の促進と誇りの持てる地域の創造 2 国土の安全と暮らしの安心の確保 3 恵み豊かな自然の享受と継承 4 活力ある経済社会の構築 5 世界に開かれた国土の形成
開発方式等	拠点開発構想	大規模プロジェクト構想	定住構想	交流ネットワーク構想	参加と連携

(出典) 国土交通省「全国総合開発計画(概要)の比較」より

	A	B	C
(イ)	豊かな環境の創造	多極分散型国土の構築	多軸型国土構造形成の基礎づくり
(ロ)	多極分散型国土の構築	多軸型国土構造形成の基礎づくり	豊かな環境の創造
(ハ)	多極分散型国土の構築	豊かな環境の創造	誰もが活躍する地域社会の推進
(ニ)	誰もが活躍する地域社会の推進	多極分散型国土の構築	多軸型国土構造形成の基礎づくり
(ホ)	豊かな環境の創造	多軸型国土構造形成の基礎づくり	多極分散型国土の構築

問2 次の設問（1）～（5）に答えなさい。

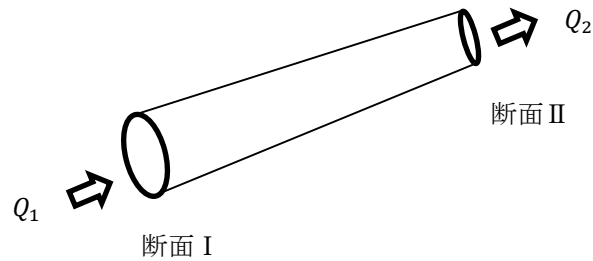
（1）構造物のうち、力のつり合い条件式（ $\Sigma H=0$ 、 $\Sigma V=0$ 、 $\Sigma M=0$ ）のみで反力を計算することができない構造物を表す語句として最も適切なものを、次の①～④の中から1つ選び、解答欄に番号を記入しなさい。

- ① 静定構造物
- ② 不静定構造物
- ③ 不安定構造物
- ④ 非線形構造物

（2）土のせん断試験について、供試体に側圧をかけた状態で鉛直方向に圧縮するもので、地中に受けていた応力状態に近い状態で行う試験を表す語句として、最も適切なものを次の①～④の中から1つ選び、解答欄に番号を記入しなさい。

- ① 直接せん断試験
- ② 一軸圧縮試験
- ③ 二軸圧縮試験
- ④ 三軸圧縮試験

(3) 下図のような管路を非圧縮性の水が流れているとき、断面Ⅰから流入する流量 $Q_1$ と断面Ⅱより流出する流量 $Q_2$ が等しいことを示す法則として、最も適切なものを次の①～④の中から1つ選び、解答欄に番号を記入しなさい。



- ① 連続の方程式
- ② マニング公式
- ③ フルード相似則
- ④ ベルヌーイの定理

(4) 光波測距儀などの高精度で距離を測ることができる機器が登場したことにより可能となった、3つの測点で描く三角形各辺の距離を調べ、位置、高さを求める測量手法を表す語句として、最も適切なものを次の①～④の中から1つ選び、解答欄に番号を記入しなさい。

- ① 三角測量
- ② 多角測量
- ③ 三辺測量
- ④ 水準測量

(5) 欧米の多くの国で導入されており、車両が一方通行で通行し、信号や一時停止の規制を受けない円形の平面交差点構造と運用方式を表す語句として、最も適切なものを次の①～④の中から1つ選び、解答欄に番号を記入しなさい。

- ① 狭さく
- ② ハンプ
- ③ ライジングボラード
- ④ ラウンドアバウト

問3 次の設問(1)～(5)から3つ選び、設問に答えなさい。

(1) 構造・橋梁に関する次の記述のうち、適切でないものを次の①～④の中から1つ選び、解答欄に番号を記入しなさい。

- ① ゲルバー橋は、両側の橋脚から張り出した片持ち梁がヒンジを介して吊り桁を保持する橋梁形式であるが、ヒンジにより地盤の不等沈下に伴い橋梁に生じる力や変形の影響を少なくすることができるため、過去、軟弱地盤上に建設される橋梁に多く採用されてきた。
- ② 免震構造は、免震支承による長周期化とエネルギー吸収による減衰性の向上によって、上部構造の慣性力の低減を図る耐震構造であるが、固有周期が長い橋において地震時の安全性の向上が特に期待できるため多く採用されている。
- ③ 座屈は、長さに比べ断面の小さい柱に対し、軸方向に圧縮力を増加させた時に突然折れ曲がって破壊する現象であるが、同じ圧縮力を載荷した場合、両端が固定された柱よりも両端がヒンジとした柱のほうが座屈しにくい。
- ④ 鉄筋コンクリート床版の中立軸は、曲げモーメントが作用した際に圧縮力も引張力も生じない中立面と床版の断面の交線であり、中立軸の上側では圧縮力、下側では引張力が作用する。

(2) 土質に関する次の記述のうち、適切でないものを次の①～④の中から1つ選び、解答欄に番号を記入しなさい。

- ① 流線網は、水頭差によって土中に生じる水の流れの経路を示す流線と流線上の水頭の等しい点を結んだ等ポテンシャル線との曲線群からなっている。
- ② 過圧密とは、過去に現在よりも大きな加重の圧密を受けて、過圧密比が1よりも小さい状態のことである。
- ③ 土のせん断強さ  $s$  は、クーロンの式  $s=c+\sigma \tan \phi$  で表され、 $c$  は鉛直応力  $\sigma$  に関係なく発揮されるせん断抵抗で粘着力といい、 $\phi$  は内部摩擦角という。
- ④ 正のダイレイタンスー特性とは、せん断応力が作用したときに体積が膨張する性質のことで、密に堆積した土質が発揮する。



(3) 水防法に関する次の記述のうち、**適切でない**ものを次の①～④の中から1つ選び、解答欄に番号を記入しなさい。

- ① 水防法は、洪水、雨水出水、津波又は高潮に際し、水災を警戒し、防御し、及びこれによる被害を軽減し、もって公共の安全を保持することを目的とする。
- ② 都道府県は、その区域における水防管理団体が行う水防が十分に行われるように確保すべき責任を有する。
- ③ 河川管理者は、その区域における水防を十分に果すべき責任を有する。
- ④ 二以上の都府県の区域にわたる河川その他の流域面積が大きい河川で洪水により国民経済上重大な損害を生ずるおそれがあるものについては、国土交通大臣が気象庁長官と共同して、洪水のおそれがあると認められるときは水位又は流量を示し、必要に応じ報道機関の協力を求めて周知することが定められている。

(4) 下水道法に関する次の記述のうち、**適切でない**ものを次の①～④の中から1つ選び、解答欄に番号を記入しなさい。

- ① 下水道法は、公共下水道、流域下水道及び都市下水路の設置その他の管理の基準等を定めて、下水道の整備を図ることにより、都市の健全な発達及び公衆衛生の向上に寄与し、あわせて公共用水域の水質の保全に資することを目的とする。
- ② 流域別下水道整備総合計画は、下水道整備に関する基本方針を明らかにし、処理区域、根幹的施設の配置、構造及び能力、整備事業の実施順位等を定めるものである。
- ③ 公共下水道の設置、改築、修繕、維持その他の管理は、市町村が行うものとする。
- ④ 下水とは、生活による汚水又は雨水をいう。

(5) 用途地域に関する次の記述のうち、**適切でない**ものを次の①～④の中から1つ選び、解答欄に番号を記入しなさい。

- ① 平成29年度に都市計画法が改正され用途地域の新たな類型となる田園住居地域が創設された。
- ② 準工業地域は、主として環境の悪化をもたらすおそれのない工業の利便を増進するため定める地域である。
- ③ 商業地域は、商業その他の業務の利便を増進するために定める地域であり、原則として住宅の建築はできない。
- ④ 住居専用地域には、低層住居地域用の第一種及び第二種低層住居専用地域と中高層住居地域用の第一種及び第二種中高層住居専用地域がある。

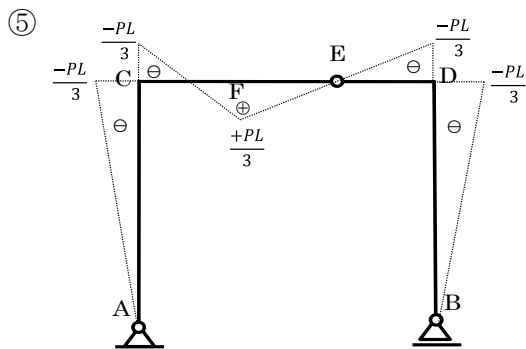
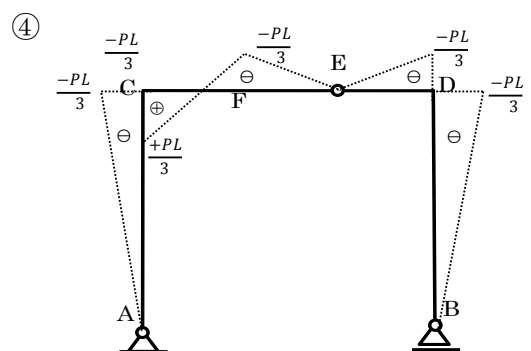
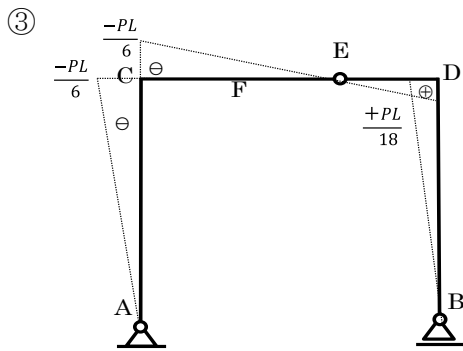
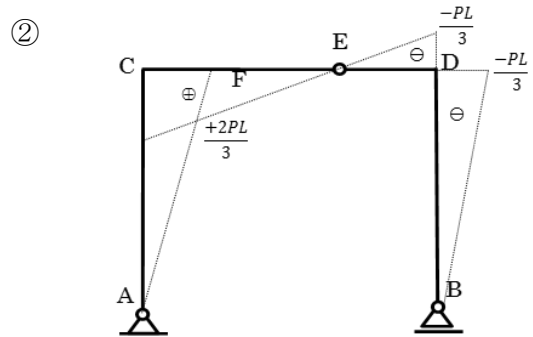
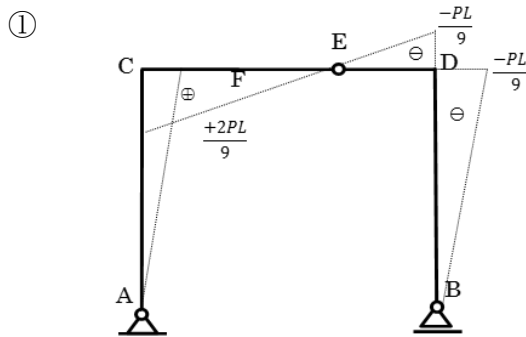
問4 次の設問(1)及び(2)に答えなさい。

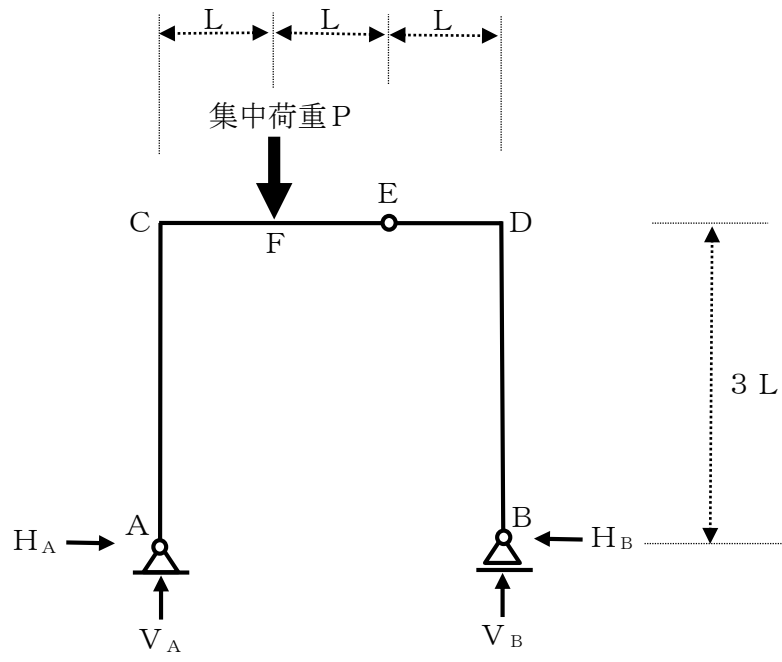
(1) 次の設問(ア)及び(イ)に答えなさい。

(ア) 図-1の3ヒンジラーメンに集中荷重Pが作用したとき、水平反力 $H_A$ として最も適切なものを、次の①~⑤の中から1つ選び、解答欄に番号を記入しなさい。

- ①  $\frac{P}{9}$     ②  $\frac{2P}{9}$     ③  $\frac{P}{3}$     ④  $\frac{4P}{9}$     ⑤  $\frac{8P}{9}$

(イ) 図-1のM-図として最も適切なものを、次の①~⑤の中から1つ選び、解答欄に番号を記入しなさい。





(图-1)

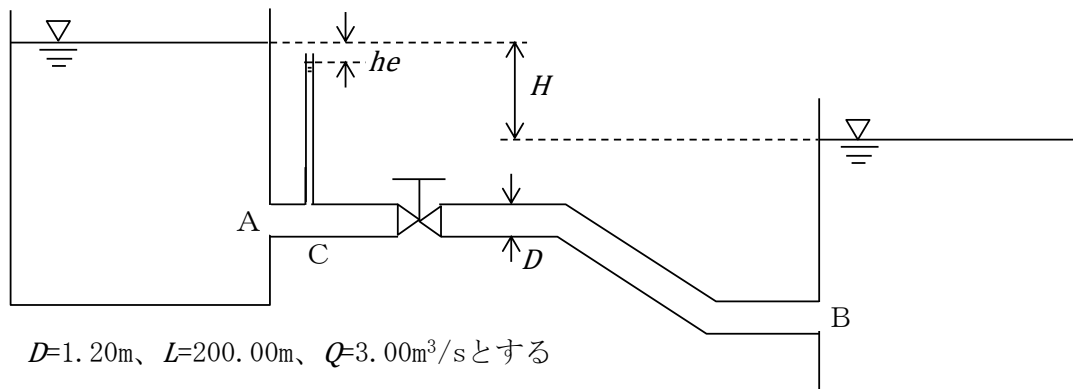
(2) 次の設問(ア)及び(イ)に答えなさい。ただし、円周率は  $\pi=3.14$ 、重力加速度は  $g=9.80\text{m/s}^2$ 、水槽は管径に対して十分広いものとする。なお、図中の  $D$  は各水槽を接続する管水路の直径、 $L$  はその全長、 $v$  は管水路を流れる水の流速、 $Q$  は管水路を流れる水の流量をそれぞれ示すものとする。なお、摩擦損失水頭は、 $hL=f\frac{L}{D}\cdot\frac{v^2}{2g}$  で表されるものとする。

(ア) 図-2のように管径が一定な管水路がある場合、流入損失係数  $f_e$  を 0.50 とするときの、C点での損失水頭  $h_e$  として最も適切なものを、次の①~⑤から1つ選び、解答欄に番号を記入しなさい。ただし、管水路の摩擦による損失は無視するものとする。

- ① 0.18m    ② 0.80m    ③ 1.80m    ④ 2.28m    ⑤ 3.20m

(イ) 図-2において、屈折による総損失係数  $\Sigma f_b$  を 0.36、弁による損失係数  $f_v$  を 0.10、摩擦による損失係数  $f$  を 0.02、流出による損失係数  $f_o$  を 1.00 としたときの、流出損失水頭  $h_o$  も考慮した水位差  $H$  として最も適切なものを、次の①~⑤から1つ選び、解答欄に番号を記入しなさい。

- ① 1.54m    ② 1.80m    ③ 1.84m    ④ 1.90m    ⑤ 2.14m



(図-2)

問5 次の設問（1）～（5）から3つ選び、（ ）にあてはまる語句を答えなさい。

- （1）（ ）は、地理的位置を手がかりに、位置に関する情報を持ったデータ（空間データ）を総合的に管理・加工し、視覚的に表示し、高度な分析や迅速な判断を可能にする技術である。  
（ ）は、道路、水道、電気、ガスなどの社会インフラの管理に活用されているほか、インターネットにおける地図情報表示や、GPS（全地球測位システム）を利用した携帯電話のナビゲーションシステムにも役立っている。
- （2）都市計画法では、都市計画区域を（ ）区域と（ ）調整区域に区分することとしている。（ ）区域は、すでに市街地を形成している区域及びおおむね十年以内に優先的かつ計画的に（ ）を図るべき区域であり、（ ）調整区域は（ ）を抑制する区域である。
- （3）社会資本の整備には、公共投資の事業自体により、雇用等の経済活動が創出され、短期的に経済全体を拡大させるフロー効果と、インフラが社会資本として蓄積され、機能することで継続的に中長期的にわたり得られる（ ）効果がある。（ ）効果には、耐震性の向上や水害リスクの低減といった「安全・安心効果」や、生活環境の改善やアメニティの向上といった「生活の質の向上効果」のほか、移動時間の短縮等による「生産性向上効果」といった社会のベースの生産性を高める効果がある。
- （4）（ ）とは、社会資本整備や土地利用等のハード・ソフト両面において、自然環境が有する多様な機能を活用し、持続可能で魅力ある国土・都市・地域づくりを進める取組である。  
（ ）の推進は、多くの社会的課題の解決策となる可能性を有しており、平成27年の国連総会で採択された「持続可能な開発目標（SDGs：Sustainable Development Goals）」の達成にも貢献するものと期待されている。これに対して、コンクリートによる人工構造物に代表される従来型の社会基盤をグレーインフラという。
- （5）大阪市の中心部を南北に貫く（ ）は、国道25号と国道176号から構成される幅員44m、延長約4.2kmの道路であり、季節毎に変化をするイチョウ並木や高さのそろった沿道建物により美しい風景を創り上げるなど、市民をはじめ多くの方に親しまれている。  
大阪市では、平成31年3月、車中心から人中心のみちへと空間再編をめざす今後の（ ）のあり方や公民連携したまちづくりのあり方など、今後めざすべき姿を示した「（ ）将来ビジョン」を策定した。