

仕様書

1 案件名

地域防災対策事業用 地域防災リーダー装備品 長靴ほか1点買入

2 品名・数量

(1) 長靴 46足

サイズ	24	24.5	25	25.5	26	26.5	27	28
数量	4	4	6	7	2	14	5	4

(2) ヘルメット 41個

3 製品規格等

別紙1～2 「品目別仕様書」のとおり

4 納入期限 令和8年7月17日(金)

5 納入場所 東成区役所 4階 41番窓口 市民協働課

6 特記事項

- (1) 応札にあたっては本仕様書を十分検討し、疑義のある場合（同等品の可否を含む）は質問期間内に指定の方法によりよく質し、その内容を熟知のうえ応札するものとする。質問受付期間経過後の疑義については受付しない。契約後における仕様書の疑義は、本市の解釈によるものとする。
- (2) 契約締結後、事業担当宛、単価のわかる内訳明細書を提出すること。
- (3) 納入時期については、事前に東成区役所担当者と打ち合わせること。
- (4) 納入に要する費用は、一切、受注者の負担とすること。
- (5) 納入品については、それぞれ統一した製品を納品すること。
- (6) 不良品であった場合は、速やかに無償で交換すること。
- (7) 別紙の特記仕様書を遵守すること。

7 事業担当

〒537-8501 大阪市東成区大今里西2丁目8番4号

東成区役所 市民協働課 松本・吉山 (TEL: 06-6977-9042)

品目別仕様書

1. 品目 長靴

2. 形式

靴の形式は、踏抜き防止板入りで、消防団マーク入りの長靴とする。

3. 主要材料

ゴムは組織の均等なもので、JIS T8101 のゴムの試験方法で試験したとき、表-1 に適合するものとする。

表-1

項 目		本体(甲・胴ゴム)	表底ゴム
引張試験	引張強さ MP a	7 以上	5 以上
	伸び %	400 以上	300 以上
老化試験	引張強さの変化率 %	-20 ~ +20	-20 ~ +20

4. 構造及び寸法

4. 1 構造

靴の構造は、表底に厚さ0.5mmの踏抜き防止ステンレス板(SUS301)を内装し、履き口には赤ライン幅15mm~19mmの標準テープを付け、正面に団マーク(黄)を取付けた物とし、底意匠は耐滑性、屈撓性、泥詰まり防止を加味したものとする。(図-1)

4. 2 寸法

4. 2. 1 サイズ

靴のサイズは、表-2のとおりとする。

表-2

単位：cm

24	24.5	25	25.5	26	26.5	27	28
----	------	----	------	----	------	----	----

4. 2. 2

靴の後部高さ(図-1)は、表-3のとおりとする。

表－3

サイズ(cm)	24～24.5	25～26.5	27	28
後部高さ (mm)	290	300	310	

許容差±3%

5. 完成品の性能

5. 1 漏れ防止性

靴の漏れ防止性は、JIS T8101の漏れ防止試験方法によって試験したとき、表－4に適合すること。

5. 2 耐踏抜き性

靴の耐踏抜き性は、JIS T8101の耐踏抜き試験方法によって試験したとき、表－4に適合すること。

表－4

項目	規格
漏れ防止性	気泡が連続して出てはならない。
耐踏抜き性	くぎが貫通したときの力が1100N以上

6. 外観及び品質

靴は、仕上げが良好で、形状が均整なもので、傷、斑点、汚れ、その他著しく外観を損なうような欠点がないものとする。

7. 検査

材料及び完成品についての検査は合理的な抜取方式によって行う。

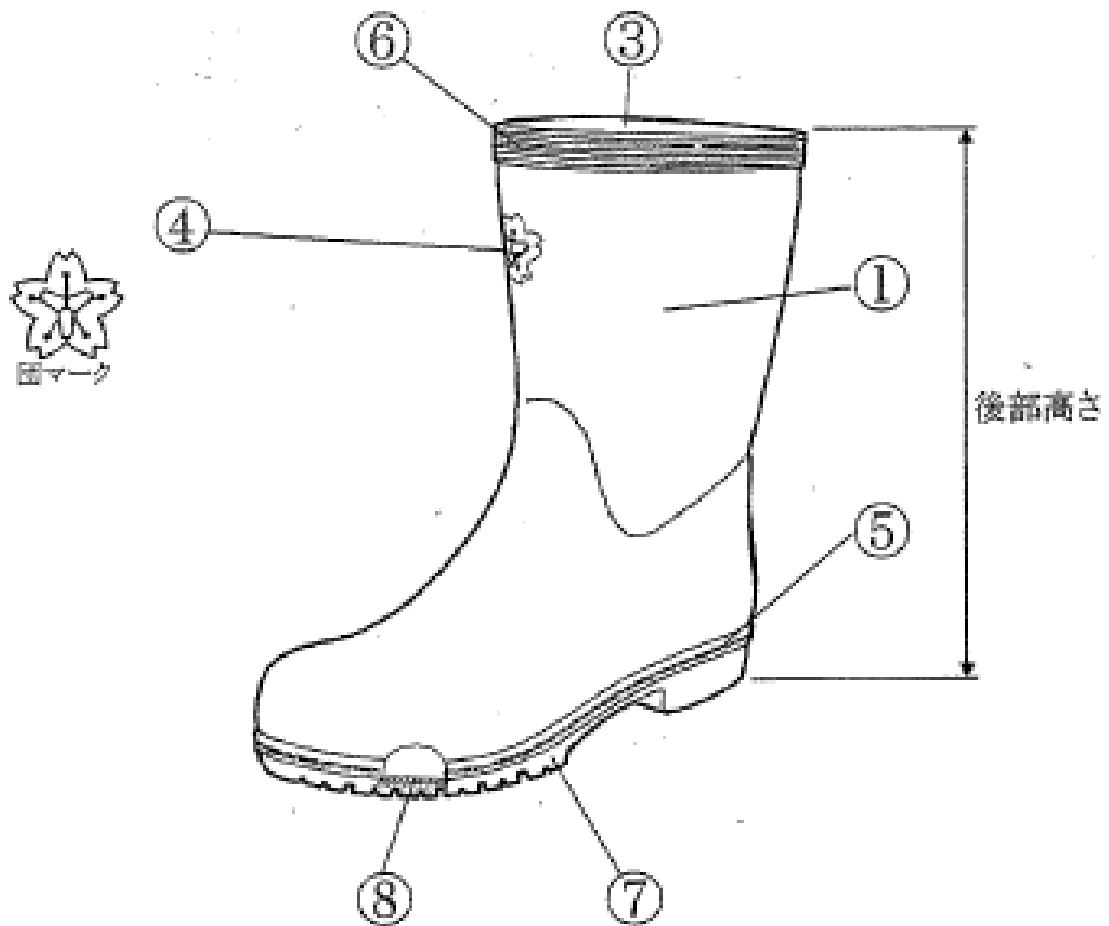
8. 包装

靴は、1足ずつ紙袋に入れ、ひもで十字に縛る。

9. 表示

靴には、サイズ等を容易に消えない方法で表示する。

図-1 外観



No.	名称	
1	本体(甲・胴ゴム)	黒
2	内張補強ゴム	〃
3	裏布	青
4	団マーク	黄/黒
5	コバテープ	黒
6	履口テープ	赤
7	表底	黒
8	踏抜防止ステンレス板	

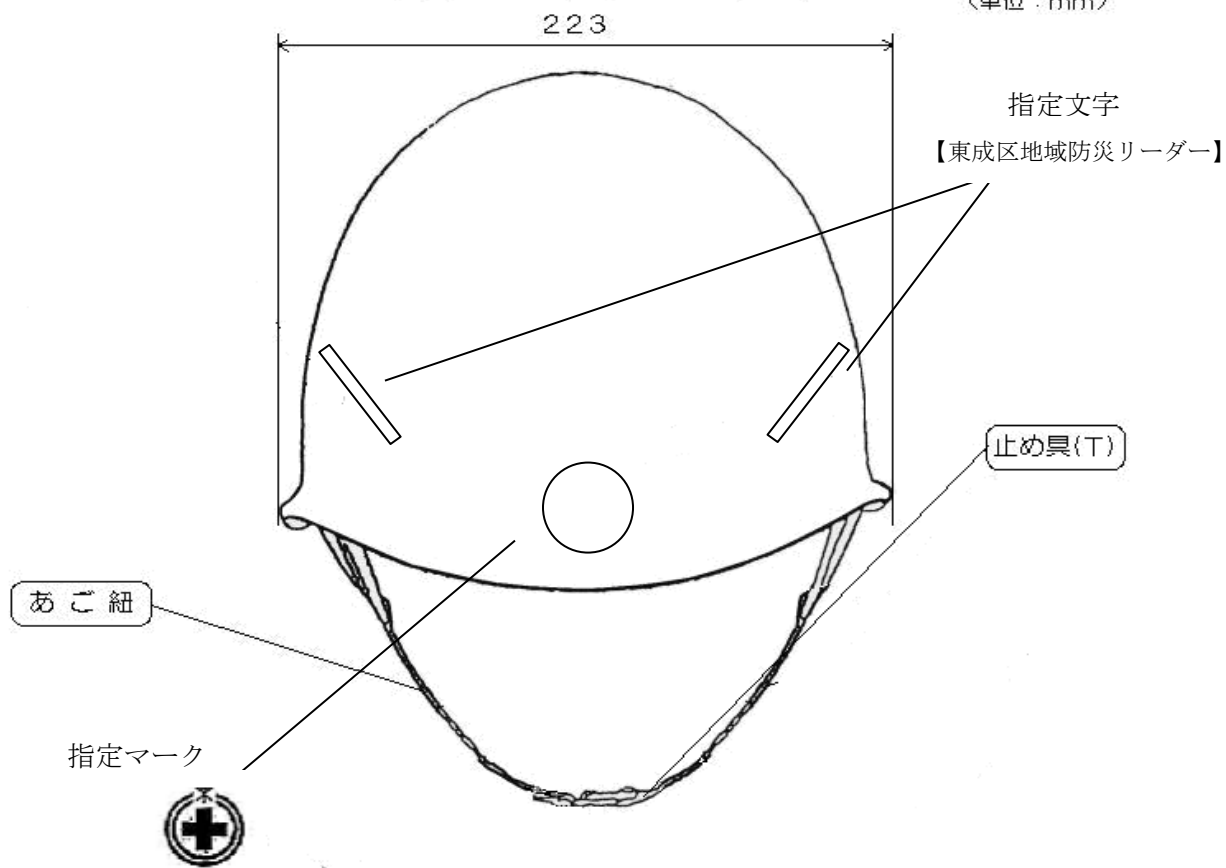
但し、図による各部の形状は多少の相違を認めるものとする。

品目別仕様書

1. 品目 ヘルメット
2. 形式
災害用ヘルメット (MN-1 止め具T)
3. 製品規格等
 - (1) 材質
 - ① 帽体材質
良質の熱可塑性樹脂 (ABS樹脂) とし、耐水性・耐熱性・耐寒性・絶縁性に優れ、かつ皮膚に有害な影響を与えないもの。
 - ② 装着体材質
装着体及びあご紐は、合成樹脂、合成繊維または綿とし、強靱であって着用者の汗や頭髪油などでいたまず、また皮膚に有害な影響を与えないもの。
 - (2) 形状寸法
帽体、装着体及びあご紐の種類、形状寸法は別添図面の通りとする。
 - (3) 性能
 - ① 物体の飛来及び落下による頭部の危険防止用
 - ② 頭部の感電事故防止用
※耐貫通性、衝撃吸収性、耐電圧性について、厚生労働省の形式検定に合格したもの。
 - (4) 色
白色
 - (5) その他
 - ① 前面に指定マーク (赤色)、左右に指定文字 (黒色) を入れること。
 - ② 帽体内部の見やすい位置に、型式検定合格標章の表記をすること。
 - ③ 安全帽は1個毎にポリエチレン製袋に入れ、所定の段ボールケースに詰めること。また、見やすい場所に型式、色相、数量、ロットナンバーを記入すること。
 - ④ 折りたたみ式ではないこと。

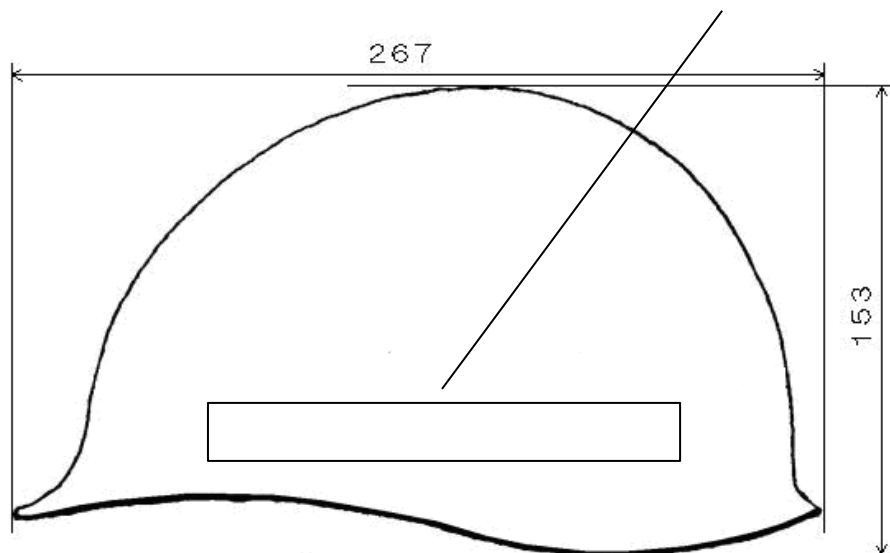
帽体図

(単位: mm)



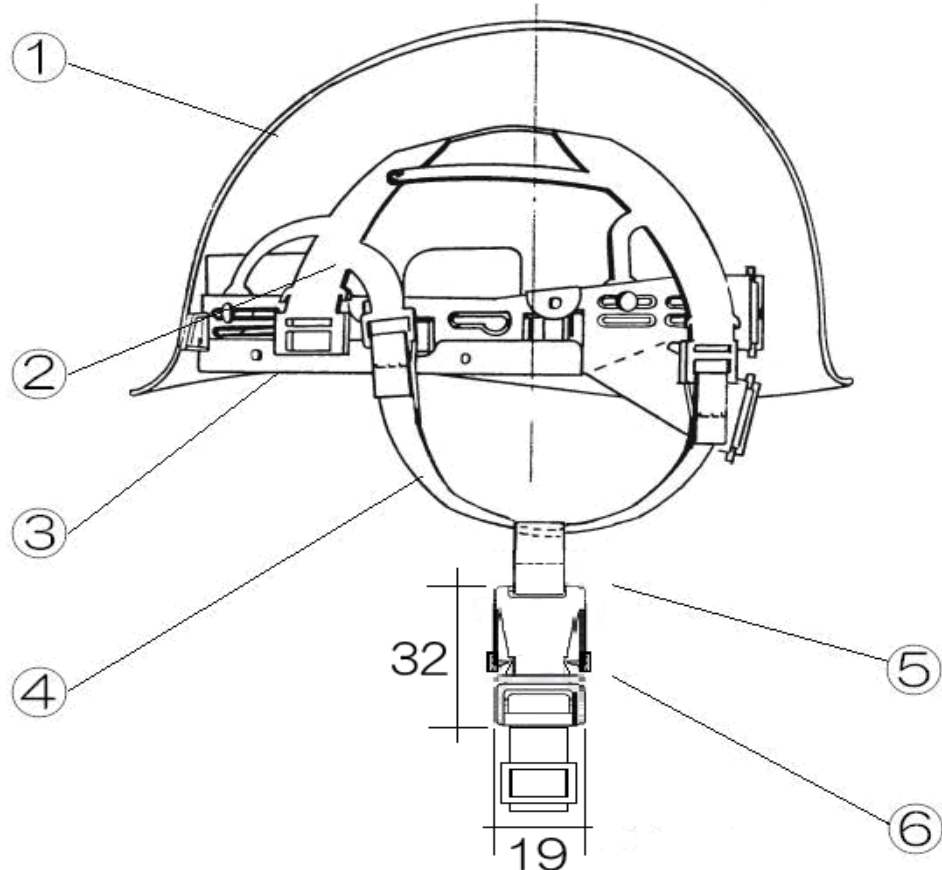
正面図

指定文字 (左右)
【東成区地域防災リーダー】



側面図

側面図



NO.	名称	材料及び仕様
①	帽体 MP型	ABS樹脂製
②	ハンモック	ポリエチレン成形品
③	ヘッドバンド	ポリエチレン成形品 調整部分：ワンタッチアジャスター
④	耳ひも	合成繊維テープ
⑤	あご紐	合成繊維テープ t = 5mm
⑥	あご紐脱着具	合成樹脂製 ワンタッチ式(止め具T)

但し、図による各部の形状は多少の相違を認めるものとする。