

物品供給見積書

令和 年 月 日

大阪市 契約担当者
大阪市東住吉区長

様

住所又は事業所所在地
商号又は名称
氏名又は代表者氏名

印

下記について見積条項に従い、次の金額で見積ります。

なお、関係法令・貴市関係規定および裏面記載の契約条項に従い契約を履行します。

見積金額				百万					千				円
契約金額				百万					千				円
<input type="checkbox"/> 課税事業者 うち取引にかかる消費税及び地方消費税の額 円													
<input type="checkbox"/> 免税事業者													

契約金額は、見積金額に当該金額の100分の10を上積みした額（当該金額に1円未満の端数があるときは、その端数を切り捨てた額）です。

なお、契約相手方となった場合には、商号、所在地及び契約金額等を公表することがあります。

記

物品名称	ひったくり防止カバー												
納入期限	契約後90日					納入場所	本市指定場所						
明細書	品名	形状・寸法・摘要					数量						
	別紙のとおり												
(見積条項) 裏面のとおり													
本書のとおり契約を締結する。													
1 契約方法 随意契約 2 契約保証金 <input type="checkbox"/> 契約金額の5/100以上 (金 円) <input type="checkbox"/> 履行保証保険 <input type="checkbox"/> 免除													
用途													
摘要													
決裁	局長	部長	課長	課長代理	係長	係員	支出科目	年度	会計				
								款					
								項					
						目							
						節							
						細節							
							起案	令和	.	.			
							決裁	令和	.	.			
							大東住 契第 号						

見積条項

- 1 見積書は、その提出した見積書の書換、引換または撤回をすることができない。
- 2 価格決定に当たっては、見積書に記載された金額の100分の10に相当する額を加算した金額（加算した金額に1円未満の端数があるときは、その端数を切り捨てた額）をもって決定価格とするので、消費税及び地方消費税にかかる課税事業者であるか免税事業者であるかを問わず、見積もった契約希望金額の110分の100に相当する金額を見積書に記載すること。
- 3 大阪市契約規則第28条第1項各号の1に該当する見積は無効とする。
- 4 合計金額に1円未満の端数があるときは、これを切り捨てること。
- 5 個人は本人、法人は代表者又はそれぞれの委任状を提出し、確認を受けた代理人が記名押印すること。

契約条項

（検査の時期）

- 1 大阪市（以下「発注者」という。）は、供給人（以下「受注者」という。）から給付の完了の通知を受けた日から10日以内に検査を行う。
（契約代金の支払い時期）
- 2 発注者は、受注者から適法な支払い請求を受けた日から30日以内に契約代金を支払う。
（受注者の履行遅延の場合における損害金）
- 3 受注者の責めに帰する理由により契約の履行を遅延した場合は、受注者は、大阪市契約規則（昭和39年大阪市規則第18号）第56条の規定による延滞違約金を発注者に支払う。
（発注者の契約代金支払いの遅延の場合における損害金）
- 4 発注者の責めに帰する理由により契約代金の支払いを遅延した場合は、発注者は、遅延日数に応じ、契約日における政府契約の支払遅延防止等に関する法律第8条第1項の規定に基づき財務大臣が決定する率を乗じて計算した額の遅延利息を受注者に支払う。
（契約保証金の帰属等）
- 5 受注者の責めに帰する理由による履行遅延その他契約の不履行の場合においては、契約保証金を次のとおり処分する。
（1）大阪市契約規則第38条の規定による。
（2）大阪市契約規則第61条の規定により契約を解除したときは、契約保証金は、発注者に帰属する。
（契約に関する紛争の解決方法）
- 6 本契約に関し紛争が生じた場合は、大阪市契約規則及び大阪府会計規則によることとし、万一、解決に至らないときは、発注者と受注者とが協議のうえ定める第三者に仲裁を依頼する。
なお、この仲裁のために要した費用は、発注者と受注者とが平等に負担する。

暴力団等の排除に関する特記事項

1 暴力団等の排除について

- （1）発注者は、大阪市暴力団排除条例（平成23年大阪市条例第10号。以下「条例」という。）第8条第1項第6号に基づき、受注者（受注者が共同企業体であるときは、その構成員のいずれかの者。以下同じ。）が条例第2条第2号に規定する暴力団員（以下「暴力団員」という。）又は同条第3号に規定する暴力団密接関係者（以下「暴力団密接関係者」という。）に該当すると認められた場合には、この契約を解除する。
- （2）発注者は、条例第8条第1項第7号に基づき、条例第7条各号に規定する下請負人等（以下「下請負人等」という。）が暴力団員又は暴力団密接関係者に該当すると認められた場合には、受注者に対して、当該下請負人等との契約の解除を求め、受注者が当該下請負人等との契約の解除の求めを拒否した場合には、この契約を解除する。
- （3）受注者は、暴力団員又は暴力団密接関係者に該当すると認められる者と下請契約、資材・原材料の購入契約又はその他の契約をしてはならない。
- （4）受注者は、下請負人等に、暴力団員又は暴力団密接関係者に該当すると認められる者と下請契約、資材・原材料の購入契約又はその他の契約をさせてはならない。
また、受注者は、下請負人等が暴力団員又は暴力団密接関係者に該当すると認められる者と下請契約、資材・原材料の購入契約又はその他の契約をした場合は当該契約を解除させなければならない。
- （5）第1号及び第2号の規定により契約が解除された場合においては、受注者は、契約金額の100分の20に相当する額を違約金として発注者の指定する期間内に支払わなければならない。
- （6）受注者及び下請負人等は、この契約の履行にあたり暴力団員又は暴力団密接関係者に該当すると認められる者から条例第9条に規定する不当介入（以下「不当介入」という。）を受けたときは、速やかに、この契約に係る本市監督職員若しくは検査職員又は当該事務事業を所管する担当課長（以下「監督職員等」という。）へ報告するとともに、警察への届出を行わなければならない。
また受注者は、下請負人等が暴力団員又は暴力団密接関係者に該当すると認められる者から不当介入を受けたときは、当該下請負人等に対し、速やかに監督職員等へ報告するとともに警察への届出を行うよう、指導しなければならない。
- （7）受注者及び下請負人等が、正当な理由なく本市に対し前号に規定する報告をしなかったと認めるときは、条例第12条に基づく公表及び大阪市競争入札参加停止措置要綱による停止措置を行うことがある。
- （8）受注者は第6号に定める報告及び届出により、本市が行う調査並びに警察が行う捜査に協力しなければならない。
- （9）発注者及び受注者は、暴力団員又は暴力団密接関係者に該当すると認められる者からの不当介入により契約の適正な履行が阻害されるおそれがあるときは、双方協議の上、履行日程の調整、履行期間の延長、履行内容の変更その他必要と認められる措置を講ずることとする。

2 誓約書の提出について

受注者及び下請負人等は、暴力団員又は暴力団密接関係者でないことをそれぞれが表明した誓約書を提出しなければならない。

ただし、発注者が必要でないと判断した場合はこの限りでない。

仕様書

1 案件名称 ひったくり防止カバー買入

2 品名・数量・規格等

品名	規格等	数量	印字内容
ひったくり防止カバー	<ul style="list-style-type: none">・サイズ：H680mm×W680mm 程度・素材：ポリエステル 210 デニール以上・上部：巾着タイプ（紐）・中部：伸縮ゴム（強力平ゴム）・下部：伸縮ゴム（強力平ゴム）とボタン留め（または、伸縮ゴム（強力平ゴム）とマジックテープ留め）・フルカラー印刷またはシルク 10 色印刷・印刷範囲：中央 H150mm×W130mm 程度・外周全周に幅 20mm 程度の反射テープ・自転車前かご用であること。・撥水加工 ※各部サイズ等の詳細は別紙参照。	1000 枚	<ul style="list-style-type: none">・別紙参照（PDF ファイルまたは ai データ等で提供） ※デザインの配置については下記「6 担当者」と協議すること。 ※校正回数は 2 回（簡易色校正）

※上記仕様については、下記「6 担当者」と協議すること。

3 納入期限 契約後 90 日

4 納入場所 東住吉区役所 区民企画課（5 階 54 番窓口）
大阪市東住吉区東田辺 1 丁目 13 番 4 号
電話番号：06-4399-9970

5 特記事項

- ・見積にあたっては本仕様書を十分検討し、疑義のある場合（同等品の可否も含む）はよく質し、その内容を熟知の上見積書を提出すること。契約締結後における仕様書の疑義は、本市の解釈によるものとする。
- ・契約金額には、配送料等本契約にかかる全ての費用を含むものとする。
- ・契約締結後、速やかに単価のわかる内訳明細書を下記「6 担当者」へ提出すること。
- ・納入日時及び納入場所については、事前に下記「6 担当者」と打ち合わせをすること。
- ・納入に際しては、建物及びそれに付随する設備等を損傷することのないよう、十分な措置を講じること。万一、納入先の建物や建物等に付随する設備又は第三者に損傷を与えた場合は受注者において完全に修復・補償すること。
- ・納入物に不具合が発生した場合は、代替品と交換すること。
- ・納入製品については全て新品とする。
- ・納品物が納入されるまでの間に滅失・損傷その他の事故で、受注者の責に帰すべき事由が生じた場合は、直ちに代替品と交換すること。
- ・納入時に発生したゴミは、持ち帰ること。
- ・納入時における搬入用車両の駐車場所については、下記「6 担当者」の指示に従うこと。

6 担当者

東住吉区役所区民企画課

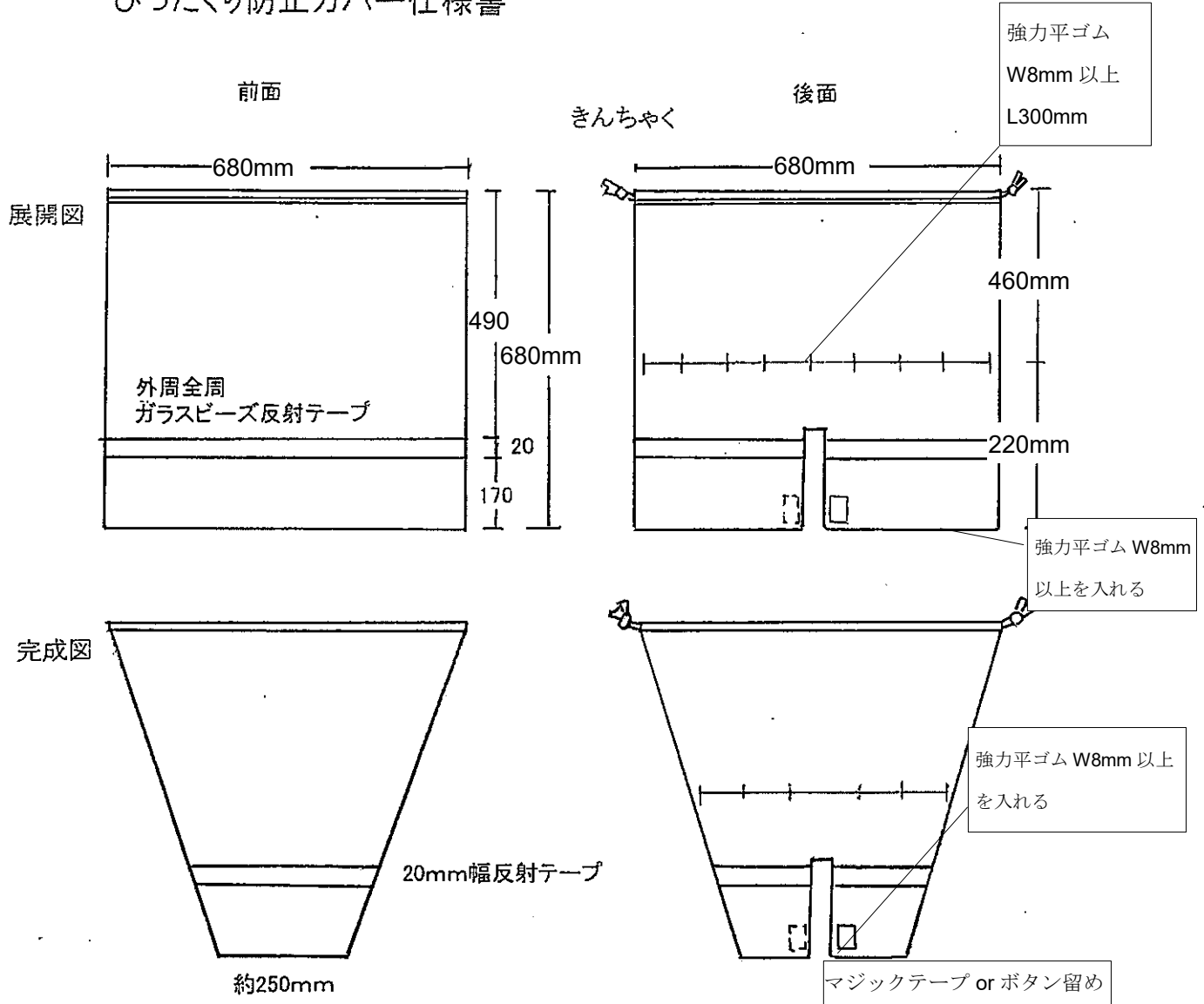
担当：竹村・柘本

大阪市東住吉区東田辺1丁目13番4号

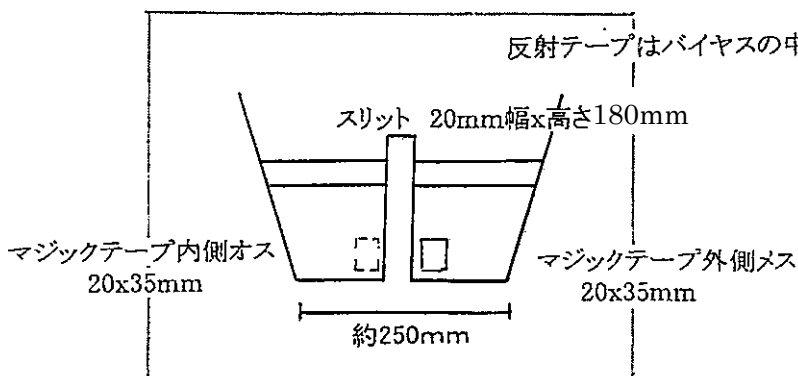
電話番号：06-4399-9970

(別紙)

ひったくり防止カバー仕様書



後面スリット部分詳細

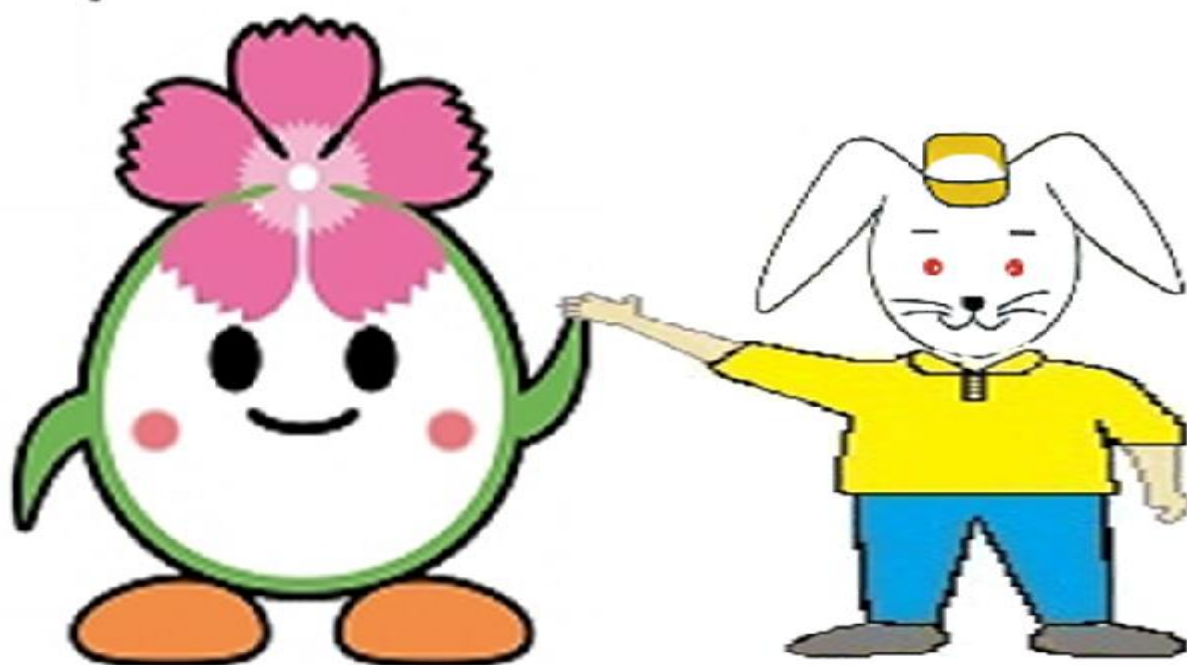


名入れ内容

文 字：地域安全パトロール中

東住吉区役所・東住吉警察署

デザイン：



イメージ図



グリーン配送に係る特記仕様書

- 1 本契約に基づき物品等を大阪市に納入する際には、車種規制非適合車以外の自動車である、大阪市グリーン配送適合車（以下「グリーン配送適合車」という。）を使用しなければならない。

注 「車種規制非適合車」とは「自動車から排出される窒素酸化物及び粒子状物質の特定地域における総量の削減等に関する特別措置法（自動車NO_x・PM法）」に定める窒素酸化物排出基準又は粒子状物質排出基準に適合しない自動車である。

なお、物品配送業務を他人に委託するときは、受託人の使用する自動車についてグリーン配送適合車の使用を求めること。

- 2 本契約締結後速やかに、本市が別途定める様式により、物品配送業務に使用する自動車がグリーン配送適合車である旨の届出を環境局環境管理部環境規制課あて行うこと。ただし、既に本市に届出済みの自動車を使用する場合又は次の各号に定める自動車を使用する場合はこの限りではない。
 - (1) 大阪府グリーン配送実施要綱に基づく大阪府グリーン配送適合車
 - (2) 神戸市グリーン配送ガイドラインに基づく神戸市グリーン配送適合車
- 3 本市に届出済みのグリーン配送適合車に、グリーン配送適合ステッカーを貼付すること。
- 4 物品等を納入した際に、本市職員が確認のため「グリーン配送適合車届出済証」等の提示を求めた場合には、協力すること。

大阪市グリーン配送に関する問合せ
大阪市環境局環境管理部環境規制課
自動車交通環境対策グループ
電話：06-6615-7965

暴力団等の排除に関する特記仕様書

1 暴力団等の排除について

- (1) 受注者（受注者が共同企業体であるときは、その構成員のいずれかの者。以下同じ。）は、大阪市暴力団排除条例（平成 23 年大阪市条例第 10 号。以下「条例」という。）第 2 条第 2 号に規定する暴力団員（以下「暴力団員」という。）又は同条第 3 号に規定する暴力団密接関係者（以下「暴力団密接関係者」という。）に該当すると認められる者と下請契約、資材・原材料の購入契約又はその他の契約をしてはならない。
- (2) 受注者は、条例第 7 条各号に規定する下請負人等（以下「下請負人等」という。）に、暴力団員又は暴力団密接関係者に該当すると認められる者と下請契約、資材・原材料の購入契約又はその他の契約をさせてはならない。
また、受注者は、下請負人等が暴力団員又は暴力団密接関係者に該当すると認められる者と下請契約、資材・原材料の購入契約又はその他の契約をした場合は当該契約を解除させなければならない。
- (3) 受注者は、この契約の履行にあたり暴力団員又は暴力団密接関係者に該当すると認められる者から条例第 9 条に規定する不当介入（以下「不当介入」という。）を受けたときは、速やかに、この契約に係る本市監督職員若しくは検査職員又は当該事務事業を所管する担当課長（以下「監督職員等」という。）へ報告するとともに、警察への届出を行わなければならない。
また受注者は、下請負人等が暴力団員又は暴力団密接関係者に該当すると認められる者から不当介入を受けたときは、当該下請負人等に対し、速やかに監督職員等へ報告するとともに警察への届出を行うよう、指導しなければならない。
- (4) 受注者及び下請負人等が、正当な理由なく本市に対し前号に規定する報告をしなかったと認めるときは、条例第 12 条に基づく公表及び大阪市競争入札参加停止措置要綱による停止措置を行うことがある。
- (5) 受注者は第 3 号に定める報告及び届出により、本市が行う調査並びに警察が行う捜査に協力しなければならない。
- (6) 発注者及び受注者は、暴力団員又は暴力団密接関係者に該当すると認められる者からの不当介入により契約の適正な履行が阻害されるおそれがあるときは、双方協議の上、履行日程の調整、履行期間の延長、履行内容の変更その他必要と認められる措置を講じることとする。

2 誓約書の提出について

受注者及び下請負人等は、暴力団員又は暴力団密接関係者でない旨の誓約書を提出しなければならない。ただし、発注者が必要でない判断した場合はこの限りでない。

特記仕様書

発注者と本契約を締結した受注者は、この契約の履行に関して、発注者の職員から違法又は不適正な要求を受けたときは、その内容を記録し、直ちに発注者の東住吉区役所総務課（連絡先：06-4399-9625）に報告しなければならない。

生成 AI 利用に関する特記仕様書

受注者又は指定管理者（再委託及び再々委託等の相手方並びに下請負人を含む）が生成 AI を利用する場合は、事前に発注者あて所定様式により確認依頼をし、確認を受けるとともに、「大阪市生成 AI 利用ガイドライン（別冊 業務受託事業者等向け生成 AI 利用ガイドライン第 1.1 版）」に定められた以下の利用規定を遵守すること。

生成 AI の利用規定

- 生成 AI を利用する場合は、利用業務の内容、利用者の範囲、情報セキュリティ体制等及び利用規定の遵守・誓約内容を事前に所定様式※により発注者宛に確認依頼をし、確認を受けること。
※ 所定様式は大阪市ホームページからダウンロードできます
<https://www.city.osaka.lg.jp/ictsenryakushitsu/page/0000623850.html>
- 前記確認内容に変更等が生じた際には変更の確認依頼をし、確認を受けること。
- 生成 AI は、受注者又は指定管理者の業務支援目的に限定し、市民や事業者向けの直接的なサービスには利用しないこと。
- 画像及び動画の生成 AI サービスを利用する場合は、利用者が生成物を利用する際に他者の著作権を侵害しないよう選別したコンテンツで AI モデルの学習をしているサービスを利用することを原則とする。ただし、当該要件に該当しないサービス又は該当するか不明のサービスを利用する場合は、生成内容が既存著作物との類似性や無許諾での依拠がないことを確認し、かつ、成果物として利用する際は発注者の同意を得ること。
- インターネット上の公開された環境で不特定多数の利用者に提供される定型約款・規約への同意のみで利用可能な生成 AI の利用を禁止する。
- 生成 AI 機能が付加された検索エンジンやサイトは、一般的にインターネットで公開されている最新の情報を検索する目的でのみの利用とし、生成 AI による回答を得る目的での利用を禁止する。
- 生成 AI を利用する場合は、入力情報を学習しない設定（オプトアウト）をして利用すること。
- 契約又は協定の履行に関して知り得た秘密及び個人情報の入力を禁止する。
- 著作権その他日本国の法令に基づき保護される第三者の権利を侵害する内容の生成につながる入力及びそのおそれがある入力を禁止する。
- 生成・出力内容は、誤り、偏りや差別的表現等がないか、正確性や根拠・事実関係を必ず自ら確認すること。
- 生成・出力内容は、著作権その他日本国の法令に基づき保護される第三者の権利の侵害がないか必ず自ら確認すること。
- 生成・出力された文章は、あくまで検討素材であり、その利用においては、受注者又は指定管理者が責任をもって判断するものであることを踏まえ、加筆・修正のうえで使用すること。
- 生成・出力内容は、上記に定める正確性の確認等を経たうえで、加筆・修正を加えずに利用（公表等）する場合は、生成 AI を利用して作成した旨を明らかにして意思決定のうえで利用すること。
- 情報セキュリティ管理体制により、利用者の範囲及び利用ログの管理などにより情報セキュリティの確保を徹底して適切に運用すること。