

日影図 (地面より高さ1メートル)

8 9 10 11 12 13 14 15 16
 130 135 150 165 180 195 210 225 230

12月22日冬至



凡例

記号	内容
	新設建物
	既設建物
<** m>	建物高さを示す
- - - -	3時間日影ライン (現況)
- - - -	5時間日影ライン (現況)
— — — —	3時間日影ライン (計画後)
— — — —	5時間日影ライン (計画後)

測定面の高さ = 1m
 北緯 = 35° 東経 = 135° 31'
 [冬至] 測定時間: 8時~16時
 平均地盤面 = TP+3.22

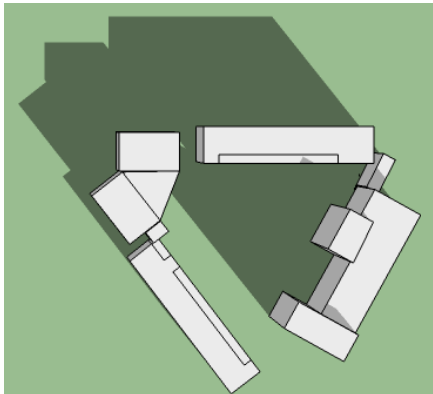
日影図 (計画後) S=1/1000

日照について

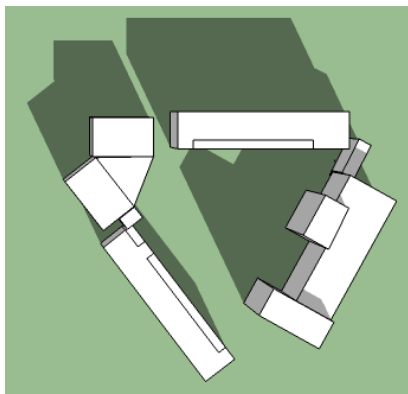
本グラフィックはあくまでもイメージですので、現状とは異なる場合があります。

冬至

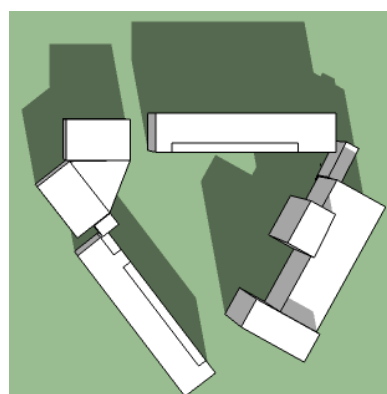
12月中旬 9時



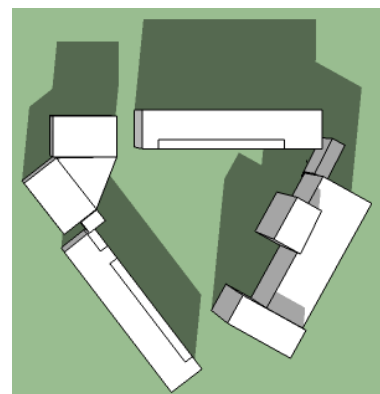
12月中旬 10時



12月中旬 11時

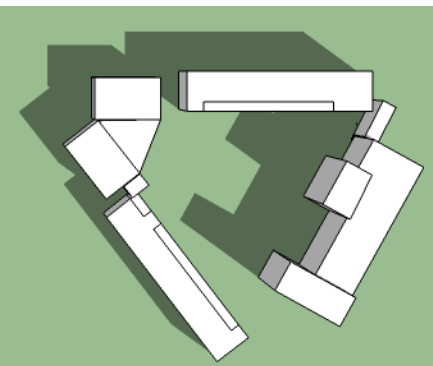


12月中旬 12時

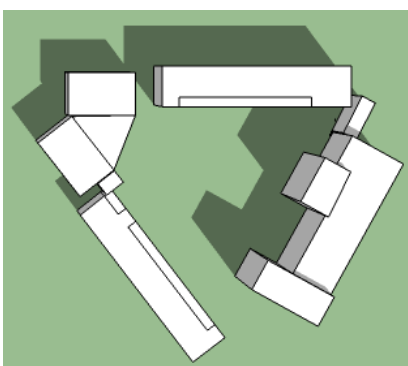


秋分の日
(春分の日)

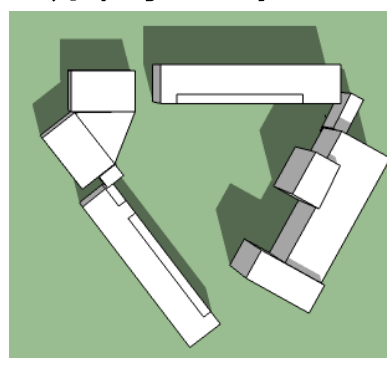
9月中旬 9時



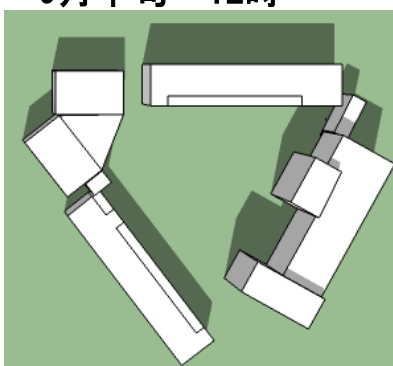
9月中旬 10時



9月中旬 11時

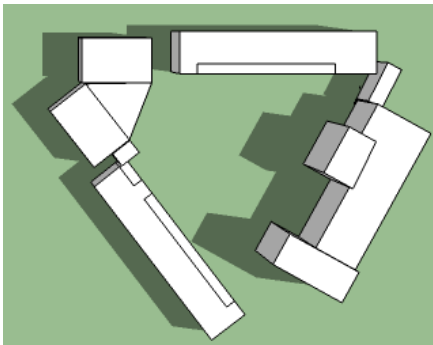


9月中旬 12時

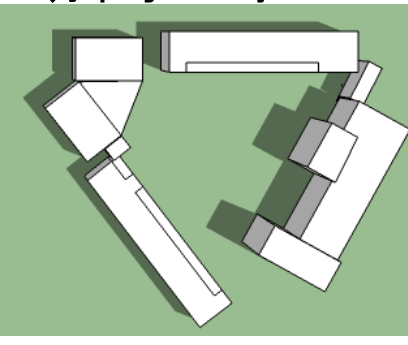


夏至

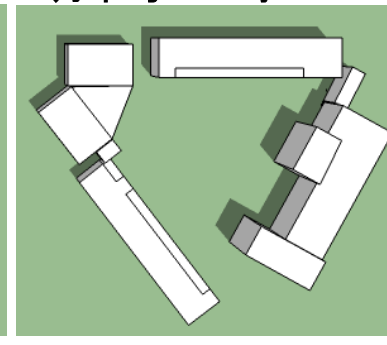
6月中旬 9時



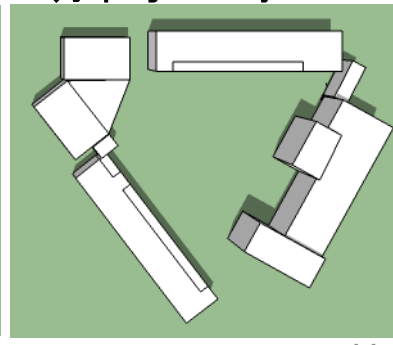
6月中旬 10時



6月中旬 11時

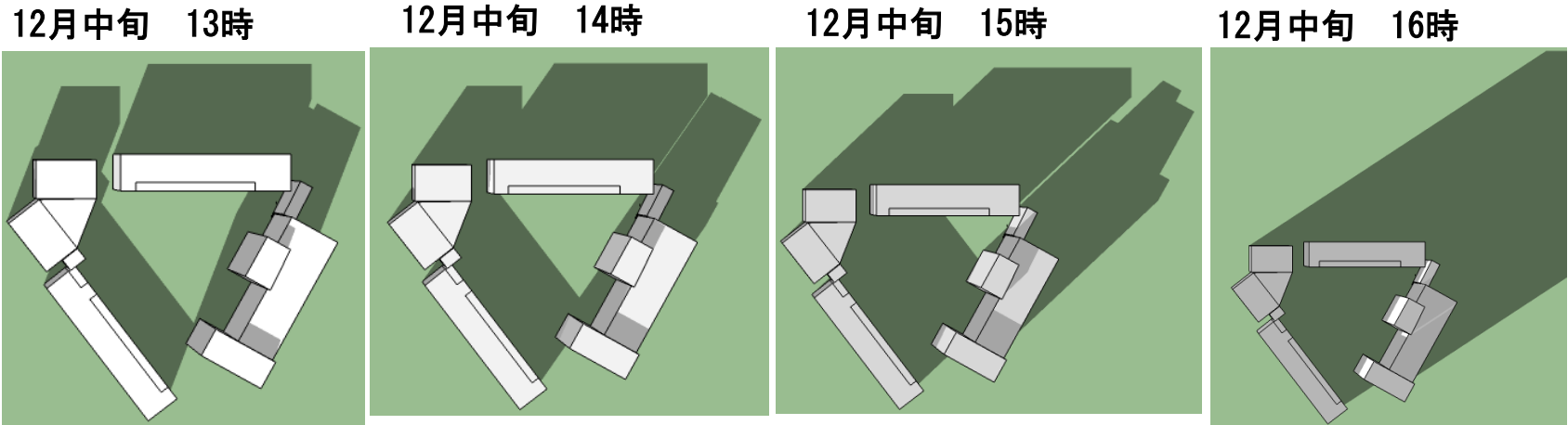


6月中旬 12時

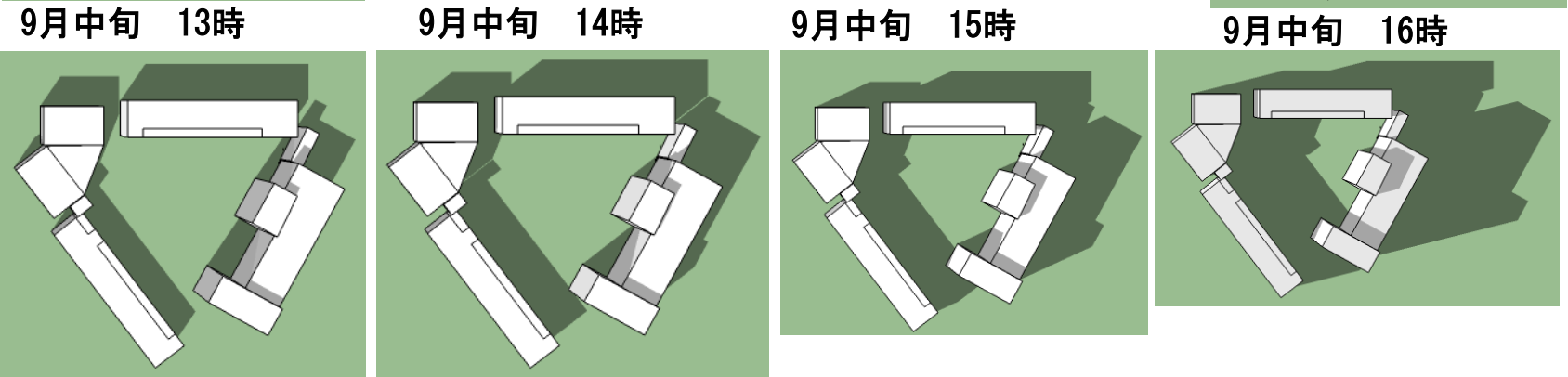


本グラフィックはあくまでもイメージですので、現状とは異なる場合があります。

冬至



秋分の日
(春分の日)



夏至

