



はじめに

ポリ塩化ビフェニル(以下「PCB」という。)は、難燃ないし不燃性であり、また電気絶縁性や熱安定性が高いといった特性を持つことから、熱媒体やトランス及びコンデンサ用の絶縁油など幅広い用途に使用されてきましたが、昭和43年のカネミ油症事件をきっかけに、昭和47年に製造が中止されるとともに適正保管が義務づけられました。昭和51年には、高温焼却処理が認められ、昭和62年から平成元年にかけて鐘淵化学工業(株)高砂工場において廃PCB等の高温焼却処理が行われました。その後は、焼却処理に対する世論の合意が得られず、やむを得ず各事業者がPCB廃棄物を保管することになっていますが、保管の長期化に伴い、PCB廃棄物の不明・紛失や不適当な保管も見受けられます。

一方、平成9年の「廃棄物処理法」の改正によってPCBの新たな処理方法として化学分解処理が認められ、現在処理に向けた取り組みがなされています。

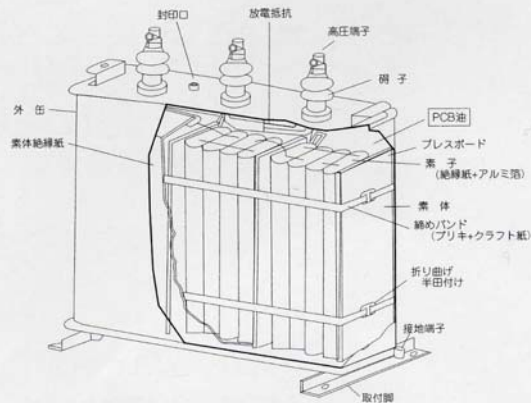
また平成13年には、「ポリ塩化ビフェニル廃棄物の適正な処理の推進に関する特別措置法」が公布施行され、保管事業者に対し保管状況等の届出、一定期間内の適正処理や処理施設設置等に向けての体制整備が盛り込まれました。

このような状況の中で、~~処理が開始されるまでなお時間を要するため~~、大阪府下5行政(大阪府、大阪市、堺市、東大阪市及び高槻市)では、PCB廃棄物の不明・紛失等による環境リスクの拡大を防止するため、本パンフレットを作成しましたので、活用をお願いします。

何に使われているのでしょうか？

高圧コンデンサ

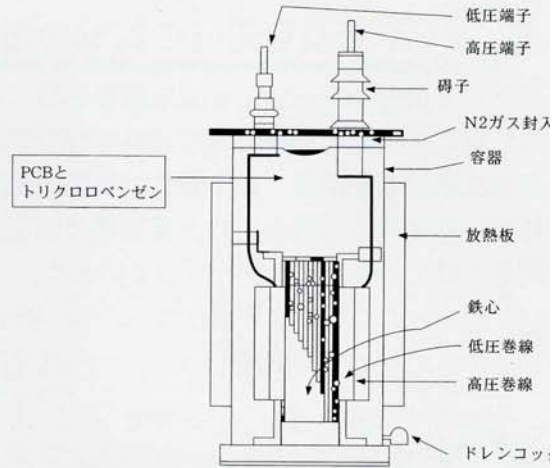
電導体に電気を蓄電する装置。蓄電器ともいいます
高圧コンデンサ



コンデンサ内はPCB油で満たされています。
例えば、100KVAの場合で約40kgのPCBが入っています。

高圧トランス

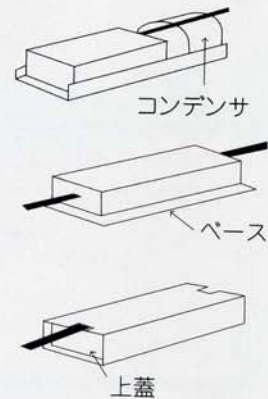
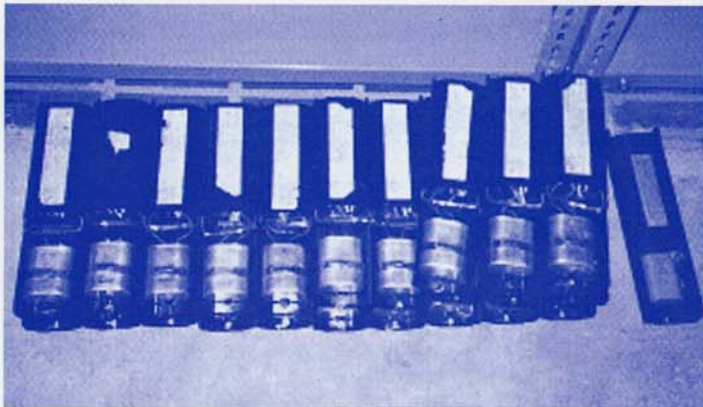
交流の電圧を変化させて調整する装置。変圧器ともいいます。



トランス内はPCB油とトリクロロベンゼンの混合液（重量比3：2）で満たされています。例えば、50KVAの場合で約85kgのPCBが入っています。

低圧コンデンサ

蛍光灯の安定器の中にも、小さいコンデンサがあります。



コンデンサ内の巻紙のすき間に少量のPCB油が含浸されています。

※それぞれの機器にPCBが含まれているかどうかは、銘版に載っている型式や製造年月をもとにメーカーに問い合わせして下さい。

※これらの他に熱媒体や感圧複写紙などにも使われていましたが、現在使われているものではありません。



PCB 廃棄物を保管する事業者の手続きなど

保管及び処分の状況の届出

大阪市内にPCB廃棄物を保管している事業者は、毎年度、そのPCB廃棄物の保管及び処分の状況に関して大阪市長に届け出なければなりません。なお、大阪市長は、毎年度、事業者から提出された保管等の届出書について、PCB廃棄物の保管及び処分の状況を一般に公表することとなっています。

- 届出を行わなかった者、また虚偽の届出をした者は6ヶ月以下の懲役又は50万円以下の罰金

期間内の処分

事業者は、法律が施行された日（平成13年7月15日）から15年間以内に、PCB廃棄物を自ら処分するか、若しくは処分を他人に委託しなければなりません。

なお、環境大臣又は大阪市長は、事業者がこの期間内の処分に違反した場合には、その事業者に対し、期限を定めて、PCB廃棄物の処分など必要な措置を講ずべきことを命ずることができます。

- この改善命令に違反すると、3年以下の懲役若しくは1000万円以下の罰金を処し、又はこれを併科

譲渡し及び譲受けの制限

何人もPCB廃棄物を譲渡し、又は譲り受けてはならないこととされています。

- これに違反すると、3年以下の懲役若しくは1000万円以下の罰金を処し、又はこれを併科

承継

事業者について相続、合併又は分割があったときは、相続人、合併後存続する法人若しくは合併により設立した法人又は分割によりその事業の全部を承継した法人は、その事業者の地位を承継するものとされています。事業者の地位を承継した者は、その承継があった日から30日以内に、その旨を大阪市長に届け出る必要があります。

→ 届出を行わなかった者、また虚偽の届出をした者は30万円以下の罰金

保管場所などの変更届

PCB廃棄物の移動は大きなリスクを伴うことから、原則として使用していた場所で保管するように努めてください。やむを得ず保管場所を変更する場合は、関係行政機関に事前に相談の上、十分な対策を講じて移動してください。移動した場合は、移動後10日以内に変更届を提出することとされています。

特別管理産業廃棄物管理責任者の設置

PCB廃棄物の処理に関する業務を適正に行うために、廃棄物の処理及び清掃に関する法律に基づく「特別管理産業廃棄物管理責任者」を事業者ごとに置かなければなりません。

→ この義務に違反すると、30万円以下の罰金

一定の資格要件を満たせば特別管理産業廃棄物管理責任者になれます。詳細はお問合わせください。

【参考】

大阪府域で特別管理産業廃棄物管理責任者の責務に関する講習の受付窓口

社団法人大阪府産業廃棄物協会 電話 06-6943-4016

〒540-0012 大阪市中央区谷町3-4-5 中央谷町ビル5F

ホームページ <http://www.o-sanapai.or.jp/>

保管施設

キュービクルや倉庫などを利用し、屋根のある建屋内で保管してください。

腐食防止

腐食すると、油が漏れるおそれがあります。
湿度の高い所を避け、雨漏りに注意してください。
さびが発生している場合は、塗装してください。

地下浸透防止

地下に浸透すると、土壌に蓄積するなど環境汚染を引き起こします。
ひび割れや継ぎ目のないコンクリート床・樹脂コーティング床上で保管してください。

飛散防止・流出防止

もしも、油が漏れたときのために……

容器について

- 蓋付きの金属製容器・受皿の中で保管してください。
- 受皿は容量が機器の油量に対して十分なものを使ってください。
- 受皿を用いる場合は、耐火性シートで覆ってください。

転倒防止

転倒すると、碍子（がいし）が破損し、油が漏れるおそれがあります。
容器に収納する、ロープで固定するなど、容易に倒れないようにしてください。

油漏れが見つかった場合は

- 直ちに蓋付き金属製容器に入れる。
- 漏れたPCB油はシンナー・灯油などをしみ込ませた脱脂綿・ウエスなどで拭き取る。油が多量の場合は、前もって白土、砂などに吸収させておく。
- 地下浸透した場合は、直ちにPCBで汚染された土砂を回収する。

☆ 注意

使用した脱脂綿・ウエス・白土・砂などや回収した土砂は、PCB廃棄物です。ドラム缶など金属製の密閉容器で保管してください。

表示

保管場所、機器本体、保管容器にそれぞれ表示する。

(保管場所表示 60cm × 60cm 以上)

特別管理産業廃棄物
ポリ塩化ビフェニル（PCB）汚染物保管場所
につき関係者以外の立入を禁止する。
管理者 ○ ○ 課
連絡先 012-345-6789

(機器本体・保管容器への表示)

ポリ塩化ビフェニル（PCB）
本製品にはポリ塩化ビフェニル（PCB）が
含まれています。