

# 大阪市・八尾市・松原市地域 循環型社会形成推進地域計画

大阪市

八尾市

松原市

大阪市・八尾市・松原市環境施設組合

平成28年1月5日

## 目次

1. 地域の循環型社会を形成するための基本的な事項	1
(1) 対象地域	1
(2) 計画期間	2
(3) 基本的な方向	2
(4) 広域化について	3
2. 循環型社会形成推進のための現状と目標	3
(1) 一般廃棄物等の処理の現状	3
(2) 一般廃棄物等の処理の目標	3
3. 施策の内容	5
(1) 発生抑制、再使用の推進	5
(2) 処理体制	8
(3) 処理施設等の整備	11
(4) 施設整備に係る計画支援事業	11
(5) その他の施策	11
4. 計画のフォローアップと事後評価	12
(1) 計画のフォローアップ	12
(2) 事後評価及び計画の見直し	12

### 添付資料

1. 様式1 循環型社会形成推進交付金事業実施計画総括表 1	13
2. 様式2 循環型社会形成推進交付金事業実施計画総括表 2	17
3. 様式3 大阪市、八尾市、松原市の3市及び環境施設組合の循環型社会形成推進の ための施策一覧	18
4. 施設概要（エネルギー回収型廃棄物処理施設系）	20
5. 計画支援概要	21

## 1. 地域の循環型社会を形成するための基本的な事項

### (1) 対象地域

本計画の対象地域は、大阪市、八尾市、松原市の3市で、大阪府が策定した「ごみ処理広域化計画」に基づき、府域に設けられた6つの広域ブロック（北大阪・大阪・東大阪・南河内・堺・泉州）のうち、大阪ブロックに位置づけられている。

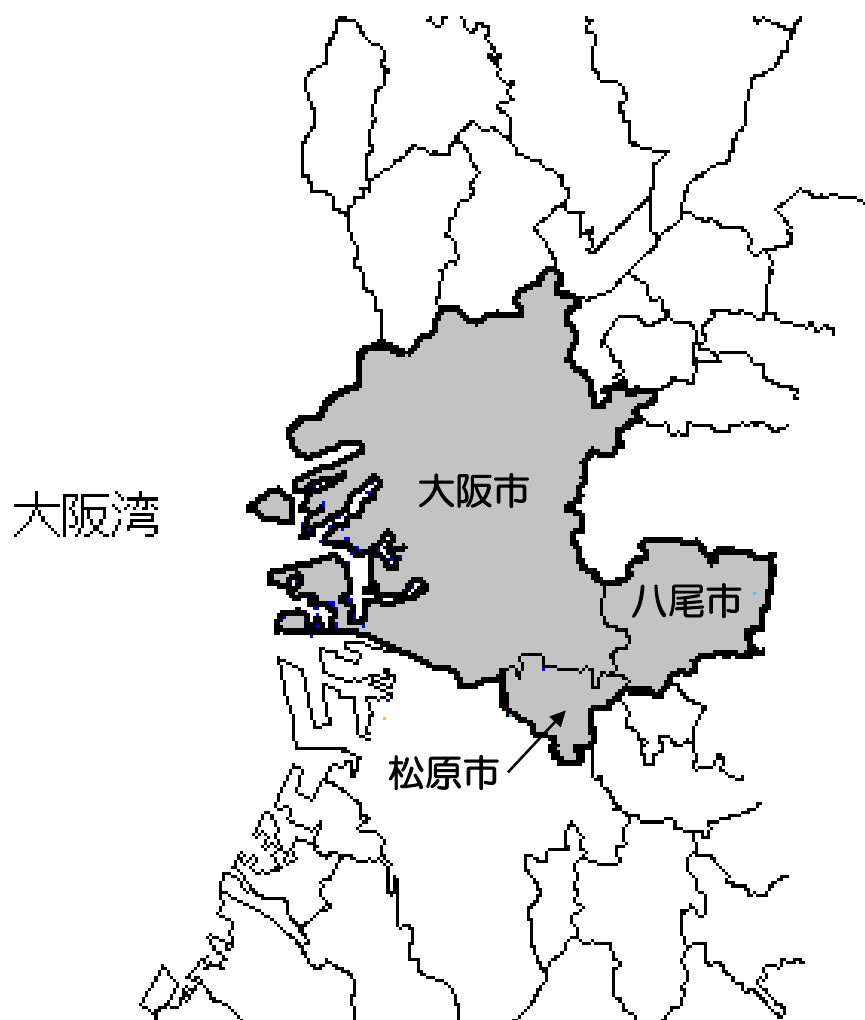
構成市町村名 : 大阪市 八尾市 松原市

面積 : 283.59 km<sup>2</sup>

人口 : 3,081,764 人（平成27年4月1日現在）

（内訳）

市町村名	大阪市	八尾市	松原市
面積 (km <sup>2</sup> )	225.21	41.72	16.66
人口 (人)	2,690,214	269,068	122,482



大阪市、八尾市、松原市の位置図

(2) 計画期間

本計画は、平成 28 年 4 月 1 日から平成 33 年 3 月 31 日までの 5 年間に計画期間とする。  
なお、上記期間内に完了しない事業については、次の計画を定め引き続き行うものとする。

また、目標の達成状況や社会経済情勢の変化等をふまえ、必要な場合には計画を見直すものとする。

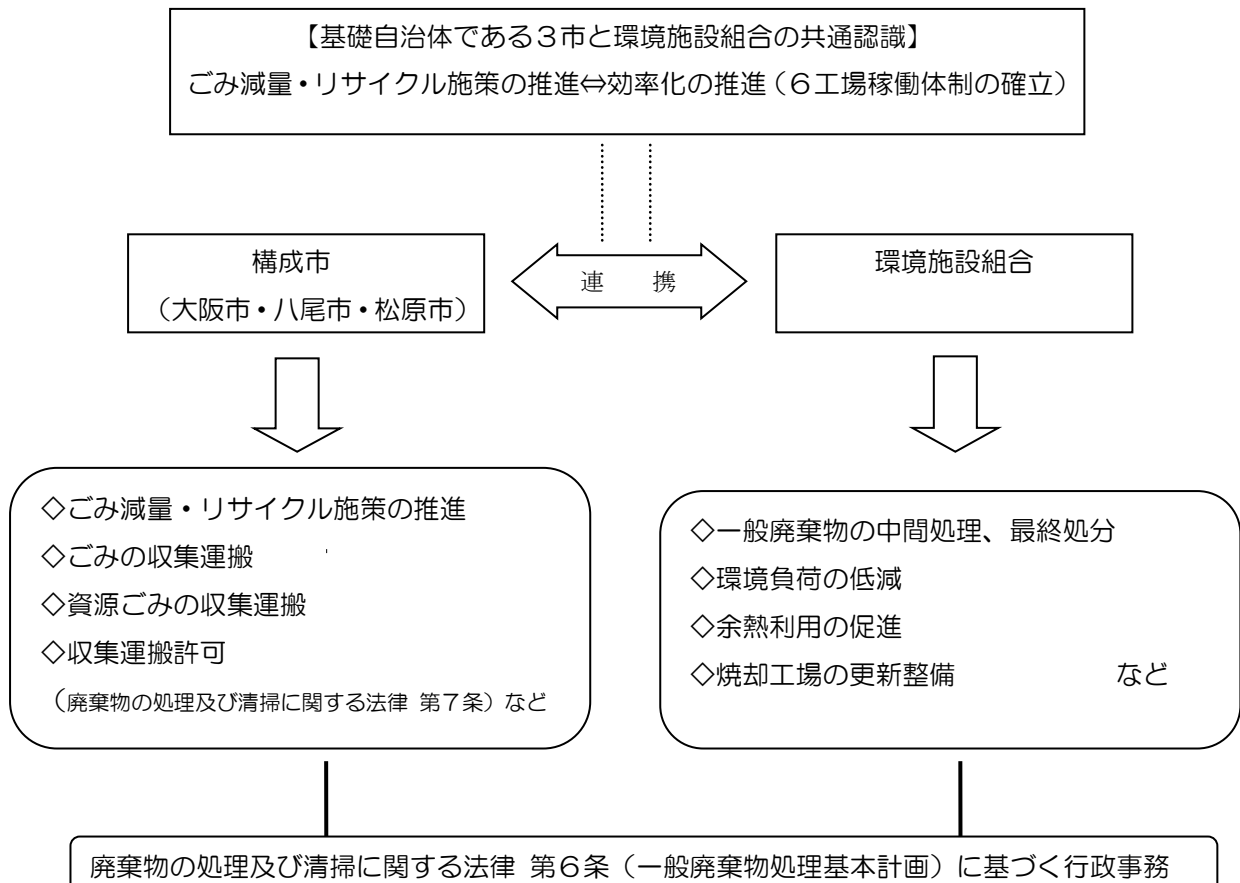
(3) 基本的な方向

大阪市、八尾市、松原市の 3 市では、天然資源の消費が抑制され、環境への負担が出来る限り低減される「持続可能な循環型社会」の形成をめざし、3 市においてごみの減量目標を定め、ごみの適正処理という観点だけでなく、廃棄物等の発生を抑制し、再使用や再生利用の取り組みを進めている。

また、ごみの焼却処理については、基礎自治体の責務であるごみ処理の責任と負担を大阪市、八尾市、松原市の 3 市が公平に負う長期的・安定的な処理体制を構築することをめざして、平成 26 年 11 月に一部事務組合である「大阪市・八尾市・松原市環境施設組合（以下「環境施設組合」という。）」を設立し、より一層のコスト削減を図りつつ、効率的な事業運営を行うよう努めている。

大阪市、八尾市、松原市の 3 市及び環境施設組合においては、「持続可能な循環型社会」の形成に向け緊密に連携し、ごみ処理のあらゆる過程において、環境負荷の低減に努めつつ、各施策を推進する。

次の図は、大阪市、八尾市、松原市の 3 市と環境施設組合のごみ処理事業の関わりを表したものである。



(4) 広域化について

前述のとおり、大阪市、八尾市、松原市を構成市とする環境施設組合を設立し、平成 27 年 4 月 1 日から事業を開始するなど、ごみ処理事業の広域化に取り組んでいる。今後もこの環境施設組合において、効率化を基本とした広域処理を行っていく。

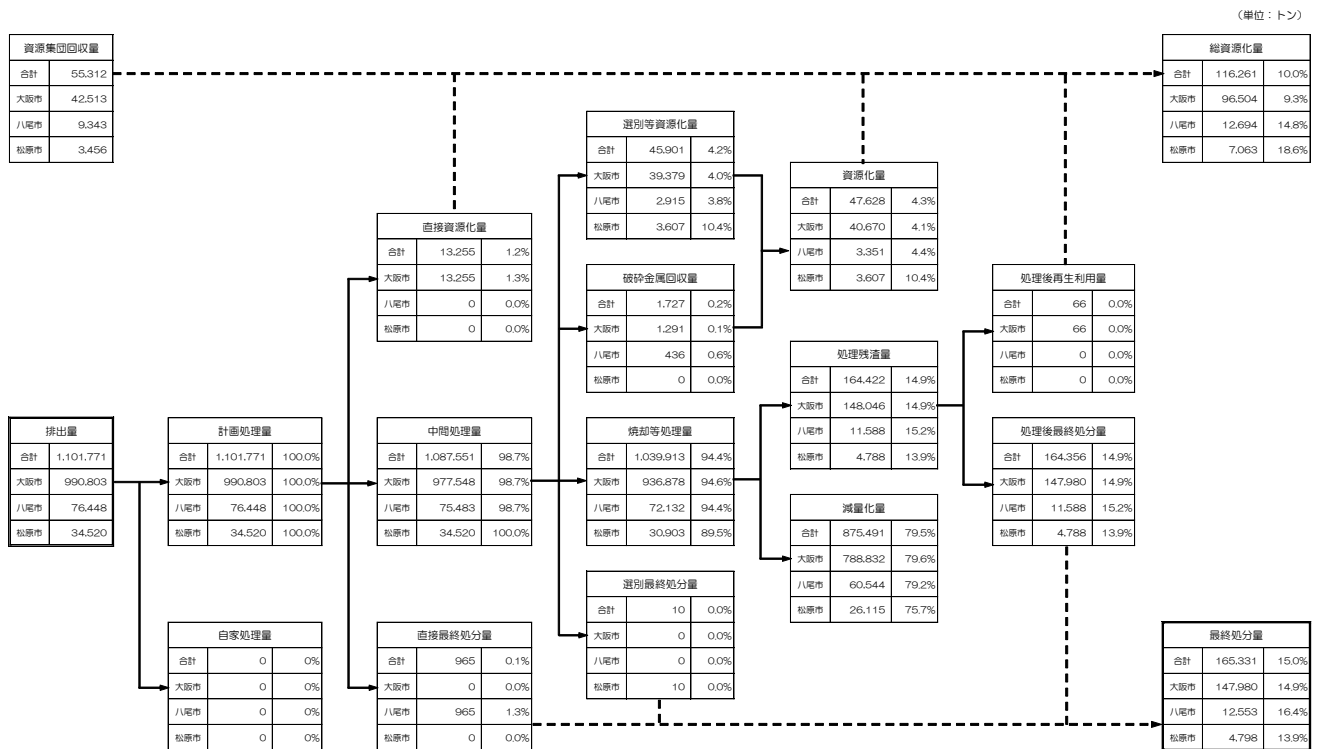
2. 循環型社会形成推進のための現状と目標

(1) 一般廃棄物等の処理の現状

平成 26 年度の大阪市、八尾市、松原市の 3 市の一般廃棄物等をまとめた排出、処理状況は図 1 のとおりである。

総排出量は、資源集団回収も含め 1,157,083 トンであり、再生利用される総資源化量は 116,261 トン、リサイクル率＝（総資源化量／（排出量＋資源集団回収量））は 10.0%となっている。

減量化量は、875,491 トンであり、排出量の 79.5%が減量化されている。また、最終処分量は、165,331 トンであり、排出量の 15.0%が埋め立てられている。



※1 焼却等処理量は、民間施設ガス化熔融処理量（5,714 トン）を含む。

図 1 3 市の一般廃棄物の処理状況フロー（平成 26 年度 実績）

(2) 一般廃棄物等の処理の目標

本計画の計画期間中においては、廃棄物の減量化等による循環型社会の形成をめざし、表 1 のとおり目標量を定め、それぞれの施策に取り組んでいくものとする。

表1 減量化、再生利用に関する現状と目標

指標・単位	現状【割合】※1 平成26年度					目標【割合】※1 平成33年度												
	3市合計		大阪市		八尾市		松原市		3市合計		大阪市		八尾市		松原市			
	数値	割合	数値	割合	数値	割合	数値	割合	数値	割合	数値	割合	数値	割合	数値	割合		
排出量																		
事業系	総排出量 (トン)		571,919		602,802		22,076		8,607		562,060		535,336		19,206		7,518	
	1事業所あたりの排出量 (トン/事業所)		3.0		2.9		1.8		1.8		2.7		2.8		1.6		1.5	
家庭系	総排出量 (トン)		418,884		499,169		54,372		25,913		455,331		389,058		44,405		21,868	
	1人あたりの排出量 (kg/人)		136		143		190		181		130		127		152		148	
合計	事業系・家庭系総排出量合計 (トン)		990,803		1,101,771		76,448		34,520		1,017,391		924,394		63,611		29,386	
再生利用量	直接資源化量 (トン)		13,255	【1.3%】	13,255	【1.2%】	0	【0.0%】	0	【0.0%】	13,534	【1.3%】	13,534	【1.5%】	0	【0.0%】	0	【0.0%】
	総資源化量 (トン)		96,504	【9.3%】	116,261	【10.0%】	12,694	【14.8%】	7,063	【18.6%】	135,989	【12.5%】	111,606	【11.4%】	16,201	【21.8%】	8,182	【24.4%】
熱回収量	熱回収量(年間の発電力量) (MWh)		443,384								405,925							
減量化量	中間処理による減量化量 (トン)		875,491	【79.5%】	875,491	【79.5%】	60,544	【79.2%】	26,115	【75.7%】	800,142	【78.6%】	731,028	【79.1%】	47,823	【75.2%】	21,291	【72.5%】
最終処分量	埋立最終処分量 (トン)		147,980	【14.9%】	165,331	【15.0%】	12,553	【16.4%】	4,798	【13.9%】	151,535	【14.9%】	137,136	【14.8%】	10,369	【16.3%】	4,030	【13.7%】

※1 排出量は現状に対する割合、総資源化量は(排出量合計+資源集団回収量)に対する割合、その他は排出量合計に対する割合

※2 (1事業所あたりの排出量) = [(事業系ごみの総排出量) - (事業系ごみの資源化量)] / (事業所数)

平成24年経済センサス報告の事業所数より算出

※3 (1人あたりの排出量) = [(家庭系ごみの総排出量) - (家庭系ごみの資源化量)] / (人口)

《指標の定義》

排出量 : 事業系ごみ・家庭系ごみを問わず出されたごみの量(資源集団回収されたごみは除く)[単位:トン]

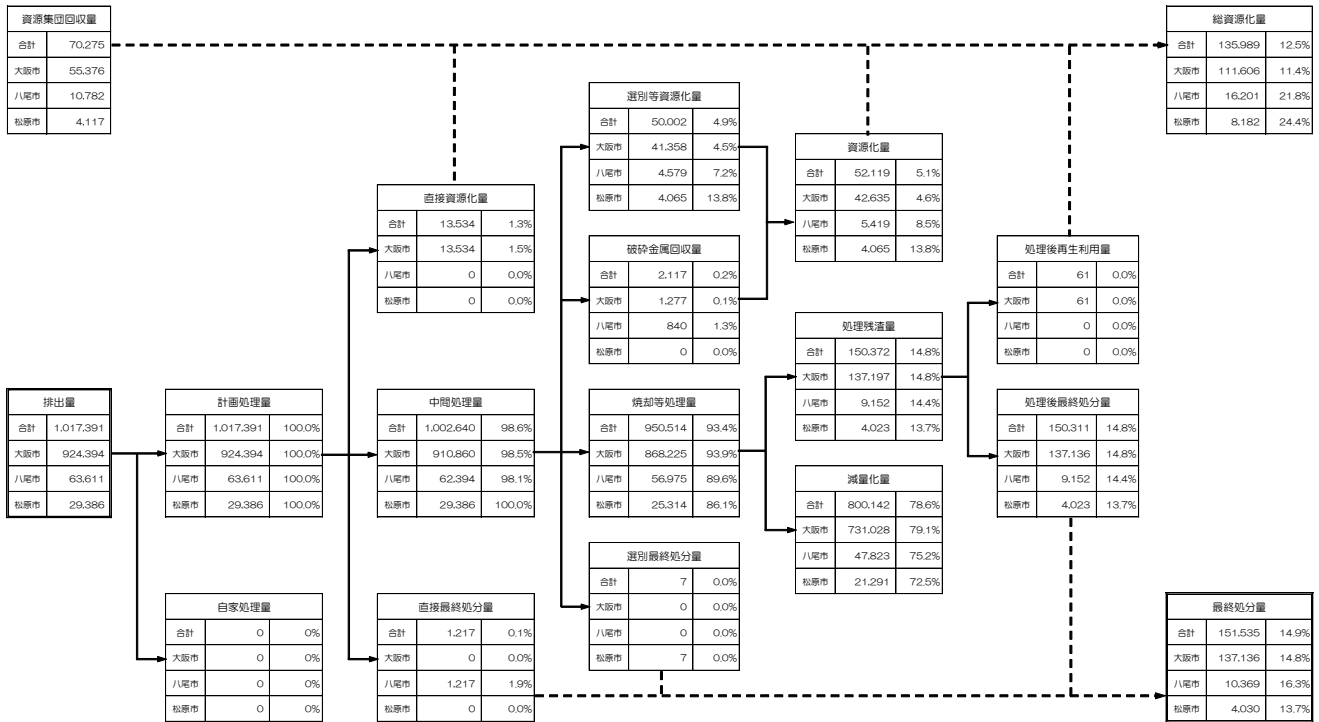
再生利用量 : 資源集団回収量、直接資源化量、中間処理後の資源化量及び処理後再生利用量の和[単位:トン]

熱回収量 : 熱回収施設において発電された年間の電力量[単位:MWh]

減量化量 : 焼却等処理量と処理残渣の差[単位:トン]

最終処分量 : 埋立処分された量[単位:トン]

(単位：トン)



※1 焼却等処理量は、民間施設ガス化溶融処理量(2,006トン)を含む。

図2 3市の目標達成時の一般廃棄物の処理状況フロー(平成33年度 目標)

### 3. 施策の内容

#### (1) 発生抑制、再使用の推進

##### ア 有料化導入の検討(事業番号11)

大阪市では、今後のごみ減量の進捗状況を見極めながら、各種施策の効果検証とともに、家庭系ごみ収集の有料化やごみ処理手数料の見直し等経済的手法を用いた減量施策の導入について検討する。

八尾市では、平成25年10月1日より、粗大ごみの有料化を実施している。さらに、八尾市廃棄物減量等推進審議会より平成26年8月28日に「家庭ごみの有料制の導入について」の答申をふまえ、現行の指定袋制度の見直しなどを行ったうえで、その効果を見極め、家庭系ごみの有料制の導入について検討する。

松原市では、平成22年10月1日より、事業系の一般廃棄物について有料指定袋制を導入している。今後は家庭系のごみについても、一般廃棄物の排出抑制や再生利用の推進及び排出量に応じた負担の公平化を進めるため、松原市廃棄物減量等推進審議会に別途諮った上、有料化の導入について検討する。

##### イ 環境教育の推進(事業番号12)

大阪市では、子どもから高齢者まで幅広い年齢層の市民が学ぶことができる地域における環境学習を推進するため、市職員や専門知識のある講師による学習会の開催など「ごみ・環境問題」についての意識啓発に努める。また、小中一貫した内容の副読本「おおさか環境科」を作成し、小・中学校の授業の中で活用するとともに、市職員が出前授業を実施す

るなど、学校等における環境教育への取り組みを支援する。

八尾市では、学校や地域、リサイクルセンター・学習プラザ「めぐる」を拠点として環境学習・教育を推進する。また、各地域でのイベントにおいてキャラクターの活用等による3Rの啓発を推進する。

松原市では、学校や地域での環境教育、環境学習を推進するため、学校では副読本「くらしとごみ」を使用した環境学習を実施するとともに、地域でのごみ減量に関する意識啓発のため出前講座を行い、ごみ減量に関する意識啓発を推進する。また、廃棄物処理施設（廃プラスチック処理施設）の見学等も行い、ごみの減量に関する意識啓発を行う。ごみ収集時には、ごみの分別指導を推進する。

#### ウ 普及啓発の推進（事業番号13）

大阪市では、地域におけるごみ減量・リサイクルを推進するリーダーの役割を担う「大阪市廃棄物減量等推進員（ごみゼロリーダー）」や地域と連携することで、高齢者にもわかりやすい普及啓発の充実・強化に取り組むほか、環境事業センターの取り組みとして、区役所等の公共施設内に「ごみ減量・3R 啓発相談コーナー」を設け、パネル展示やごみに関する相談、マタニティウェア・ベビー服・子ども服の展示・提供を行う。

また、ごみ減量について考え、実践につなげるための講演会・セミナーやリサイクル教室等を開催するほか、区民まつり等各種イベントの場を通じて、広く市民・事業者にごみ減量とリサイクルへの理解と協力を求める普及啓発を実施する。

八尾市では、町会やごみ減量推進員を通じて、水切り運動や家庭ごみの分別の徹底によるごみの減量・再資源化や違法廃品回収業者の利用をしないことなどに対する啓発を実施する。

松原市では、ごみの減量・資源化等の施策について、行政と地域のパイプ役となる廃棄物減量推進員制度を設け、市民を対象とした、ごみの減量・再利用・分別及び適正な排出等の講習会等を実施する。

#### エ 生ごみ減量の推進（事業番号14）

大阪市では、家庭から排出される生ごみの減量のため、手つかず食品や食べ残しといったいわゆる「食品ロス」を削減するとともに、生ごみ排出時の水切りを徹底することにより、生ごみの発生・排出抑制の取り組みを進めるため、生ごみの「3切り」（食材の「使い切り」料理の「食べ切り」排出時の「水切り」）運動を推進する。

また、事業所から排出される生ごみの減量のため、生ごみの組成割合の多い業種など、食品廃棄物を多量に排出する事業者に対し、個別の啓発・指導を実施することにより生ごみの発生抑制とリサイクルルートへの誘導に努めるほか、食品関連事業者など業界団体等に対して、食品ロスの削減など生ごみの発生抑制に向けた働きかけを行う。

八尾市では、生ごみの減量推進のため、電動生ごみ処理機や生ごみ堆肥化容器（コンポスト）購入にかかる助成を行うとともに、生ごみ堆肥化ぼかし容器の貸与を実施する。

松原市では、家庭系の生ごみの減量化を推進するため、電動生ごみ処理機や生ごみ堆肥化容器（コンポスト）の購入にかかる費用の助成金制度を実施する。



#### オ 市民・事業者・行政の連携による取組の推進（事業番号15）

大阪市では、「大阪市におけるレジ袋削減に関する協定」を事業者・市民団体と締結するとともに、協定締結事業者・市民団体とともにマイバッグ持参を呼び掛ける啓発イベントを実施する。また、持参したマイボトルに飲料を提供するサービスを行っている店舗等の情報をホームページ上で検索・表示できる地図の作成・活用など、事業者と連携したマイボトル持参運動の展開について検討する。

#### カ 再使用の推進（事業番号16）

大阪市では、ごみゼロリーダーと連携したガレージセール開催や、環境事業センターによるマタニティウェア等の回収及び展示・提供により、市民のリユース行動を促進する。

八尾市では、リユースを促進する取り組みとして、家庭で使わなくなったものを必要としている方につなぐ「ゆずります／ゆずってください」コーナーをリサイクルセンター・学習プラザ「めぐる」において開設し、再使用を促進する。

松原市では、家庭で不要となった物品の有効活用を図るため、市役所ロビーに「不用品情報板」を設置し、再使用を促進する。

#### キ 家庭系ごみ減量の推進（事業番号17）

大阪市では、市民の自主的なリサイクルの取り組みである資源集団回収活動の活性化を図るため、古紙回収量に応じた奨励金等により活動の支援を行うとともに、地域活動協議会等の地域コミュニティが主体となって実施するコミュニティ回収の拡大により、資源集団回収活動のより一層の活性化を図り、古紙等のリサイクルをさらに推進する。

また、分別排出ルールを守っていないごみ袋は収集せず、残置した上で適正な分別排出を求める啓発・指導を行うことにより分別排出の徹底を図るとともに、乾電池・蛍光灯管・水銀体温計・インクカートリッジ・使用済小型家電について、拠点での回収を実施する。

八尾市では、ごみの発生抑制、再使用及び資源の再生利用を図るため、有価物の集団回収による資源化可能な紙類等の再資源化を推進する。また、指定袋等の分別収集によるごみの減量化・再資源化を推進する。

松原市では、資源ごみの分別収集を実施し減量に取り組んでいる。また、再生資源（新聞・雑誌・段ボール・牛乳パック・古布）の集団回収活動を促進するとともに、ごみ問題の意識向上を図るため、再生資源集団回収報奨金制度を継続していく。

#### ク 事業系ごみ減量の推進（事業番号18）

大阪市では、市長が定める多量の事業系廃棄物を生ずる建築物（特定建築物）の所有者や管理者に対し「廃棄物の減量推進及び適正処理に関する計画書」の提出を義務付けるとともに、立入検査の実施や講習会の開催等を行う。

また、排出事業者に求めている一般廃棄物と産業廃棄物の適正区分・適正処理を徹底するため、環境施設組合が実施する焼却工場における搬入物検査において、搬入不適物が発見された場合、収集業者に排出状況等の確認、指導を行い、状況に応じて排出した事業者に対して、個別に適正処理方法の啓発と指導を行うとともに、資源化可能物については、リサイクルルートへの誘導に努める。

八尾市では、事業系一般廃棄物（可燃（燃やす）ごみ）の減量に向けて、展開検査による事業系一般廃棄物（可燃（燃やす）ごみ）の減量と適正処理を推進する。また、搬入不適物が発見された場合、収集業者に排出状況等の確認、指導を行い、状況に応じて排出した事業者に対しても個別に適正処理方法の啓発と指導を実施する。

松原市では、事業系ごみの減量推進を図るため、多量排出事業者への指導として、廃棄物管理責任者の選任と、事業系一般廃棄物の種類・量を把握し、一般廃棄物減量計画届出書の提出を求めている。また、多量排出事業者への訪問を実施し、資源化可能物を一般廃棄物として排出している場合には、リサイクルルートへの誘導等を行う。

#### ケ 焼却工場搬入ごみの適正化（事業番号19）

環境施設組合では、処理施設への搬入不適物の排除や構成市が排出事業者に対して一般廃棄物と産業廃棄物の適正区分と、産業廃棄物の適正処理ルートでの処理を求めていることから、搬入物検査を実施する。

また、大阪市域から排出されるごみについては、紙類の資源化を促進する観点から、資源化可能な紙類の焼却工場への搬入を禁止するなど、構成市と協調して搬入ごみの適正化に努める。

### （2）処理体制

#### ア 家庭系ごみの処理体制の現状と今後

大阪市、八尾市、松原市の3市における分別区分及び処理方法については、表2のとおりである。

家庭系ごみについては、3.(1)に記載した家庭系ごみ減量施策により減量化を進める。

現在、環境施設組合の7工場でごみの焼却処理を行っているが、住之江工場を平成28年3月末に休止し更新事業に着手するため、平成28年度から6工場稼働体制となる。今後も、安定的なごみの焼却処理体制を堅持するため、老朽化した焼却工場を計画的に更新していく。

なお、住之江工場更新事業については、平成28～30年度に計画支援事業、平成30～35年度に施設整備事業を行う計画である。

大阪市では、普通ごみ、粗大ごみ、資源ごみ（缶・びん・ペットボトル・金属製生活用品）、容器包装プラスチック、古紙・衣類に分別して収集するほか、乾電池・蛍光灯管・水銀体温計・インクカートリッジ・マタニティウェア等・使用済小型家電の拠点回収を実施している。可燃性ごみは、環境施設組合の焼却工場において全量焼却し、粗大ごみ等は環境施設組合の舞洲破碎処理施設で破碎処理している。資源ごみ、容器包装プラスチック、拠点回収の乾電池・蛍光灯管・水銀体温計・インクカートリッジについては、民間処理施設で資源化を行っており、古紙・衣類、拠点回収のマタニティウェア等・使用済小型家電については、売却している。大阪市では、今後も現在の処理方式を維持する計画であるが、家庭系ごみ収集輸送業務について、ごみの適正処理の確保を前提としつつ、一層のコスト削減と効率化をめざし、民間委託化の拡大の取組を進める。

八尾市では、可燃（燃やす）ごみ、粗大ごみ、複雑ごみ、埋立ごみ、資源物（ビン・缶）、容器包装プラスチック、ペットボトル、危険物（簡易ガスボンベ・スプレー缶）の8種に

分別して収集するほか、指定袋制を全市で実施している。可燃（燃やす）ごみは、環境施設組合の八尾工場で焼却処理を行っている。埋立ごみについては、八尾市一般廃棄物最終処分場で埋立処分を行っている。粗大ごみ、複雑ごみ、危険物（簡易ガスボンベ・スプレー缶）については、八尾市立リサイクルセンターにて選別・破碎を行っている。資源物（ビン・缶）、容器包装プラスチック、ペットボトルについては、八尾市立リサイクルセンターで資源化を行っている。八尾市では、今後も現在の処理体制を維持する計画である。

松原市では、可燃ごみ、不燃物・粗大ごみ（選別不燃分を含む）、缶、ビン、ペットボトル、古紙類、プラスチック製容器包装、古布、乾電池、廃家電に分別して収集している。可燃ごみについては、環境施設組合の平野工場、舞洲工場で焼却処理を行っている。不燃物・粗大ごみ（選別不燃分含む）、乾電池については、分別（資源化）センターで資源化を行っている。また、缶、ビン、ペットボトル、古紙類、古布、廃家電については、民間処理施設で資源化を行っている。プラスチック製容器包装については、廃プラスチック処理施設で資源化を行っている。松原市では、今後も現在の処理体制を維持する計画である。

#### イ 事業系一般廃棄物の処理体制の現状と今後

事業系廃棄物については、排出事業者に対して一般廃棄物と産業廃棄物の適正区分と、産業廃棄物の適正処理ルートでの処理を求めており、今後とも、3.（1）に記載した事業系ごみ減量施策により減量化を進める。

現在、環境施設組合の7工場でごみの焼却処理を行っているが、住之江工場を平成28年3月末に休止し更新事業に着手するため、平成28年度からは6工場稼働体制となる。今後も、安定的なごみ処理体制を堅持するため、老朽化した焼却工場を計画的に更新していく。

なお、住之江工場更新事業については、平成28～30年度に計画支援事業、平成30～35年度に施設整備事業を行う計画である。

大阪市、八尾市、松原市では、事業系一般廃棄物についても、家庭系ごみと同様の処理を行っており、今後も現在の処理体制を維持する計画である。

#### ウ 今後の処理体制の要点

- 大阪市、八尾市、松原市地域では、環境施設組合の7工場でごみの処理を行っているが、家庭系及び事業系ごみの減量化を進め、平成28年度より6工場稼働体制によりごみの焼却処理を行うとともに、老朽化した焼却工場を計画的に更新していく。最初に住之江工場の更新を行う。
- 大阪市、八尾市、松原市では、家庭系ごみ及び事業系ごみの処理体制は、現状の処理体制を維持し、今後ともごみの減量化に努める。

表2 大阪市、八尾市、松原市の家庭ごみの分別区分と処理方法の現状と将来

現状（平成26年度）				今後（平成33年度）			
大阪市		八尾市		松原市		処理施設等	
分別区分	処理方法	処理実績（トン）	分別区分	処理方法	分別区分	処理方法	分別区分
燃焼ごみ (燃焼灰ごみ含む)	焼却	365,131	可燃物等	焼却	可燃ごみ	焼却	普通ごみ(燃焼ごみ含む) 可燃物等
			燃焼ごみ	焼却	燃焼ごみ	焼却	燃焼ごみ
粗大ごみ	破砕	1,291	粗大ごみ	選別 破砕	粗大ごみ	破砕	粗大ごみ 燃焼ごみ 破砕ごみ 不燃物 (不燃物等回収率)
			燃焼ごみ	選別 破砕	燃焼ごみ	選別 破砕	燃焼ごみ
資源ごみ (缶・ビン、ペットボトル、金属製生活用品)	民間処理施設	20,098	資源ごみ	埋立	缶・ビン	埋立	埋立ごみ
			資源ごみ	埋立	缶・ビン	埋立	
資源包装 プラスチック	民間処理施設	17,000	資源包装	資源化	プラスチック製 資源包装	資源化	資源包装 プラスチック
			資源包装	資源化	プラスチック製 資源包装	資源化	
古紙・衣類	焼却	13,080	古紙	資源化	古紙類	資源化	古紙・衣類
			衣類	資源化	古紙類	資源化	
燃点回収 (乾電池、蛍光灯管、 水銀体温計、 インクカートリッジ)	民間処理施設	173	燃点回収	選別 破砕	乾電池	選別 破砕	乾電池
			燃点回収	選別 破砕	乾電池	選別 破砕	
燃点回収 (紙パック、 マタニティウェア等 ・使用済小型家電)	焼却		燃点回収	資源化	燃点回収 (紙パック、 マタニティウェア等 ・使用済小型家電)	資源化	燃点回収 (紙パック、 マタニティウェア等 ・使用済小型家電)
			燃点回収	資源化	燃点回収 (紙パック、 マタニティウェア等 ・使用済小型家電)	資源化	
燃点回収 (乾電池、蛍光灯管、 水銀体温計、 インクカートリッジ)	民間処理施設	173	燃点回収	選別 破砕	乾電池	選別 破砕	乾電池
			燃点回収	選別 破砕	乾電池	選別 破砕	
燃点回収 (紙パック、 マタニティウェア等 ・使用済小型家電)	焼却		燃点回収	資源化	燃点回収 (紙パック、 マタニティウェア等 ・使用済小型家電)	資源化	燃点回収 (紙パック、 マタニティウェア等 ・使用済小型家電)
			燃点回収	資源化	燃点回収 (紙パック、 マタニティウェア等 ・使用済小型家電)	資源化	



(3) 処理施設等の整備

住之江工場更新事業（エネルギー回収型廃棄物処理施設の整備）（事業番号1）

環境施設組合の「ごみ焼却工場の整備・配置計画」は、平成25年3月に3市で基本合意のうえ、平成25年10月に開催された「(仮称)大阪市・八尾市・松原市環境施設組合設立準備委員会」において、大阪市が策定した「ごみ焼却工場の整備・配置計画」を引き継ぐこととしている。

環境施設組合では、同計画に基づき、老朽化している住之江工場を平成28年3月末に更新のため休止し、住之江工場更新事業（エネルギー回収型廃棄物処理施設整備）を行う。

表3 整備する処理施設

事業番号	整備施設種類	事業名	処理能力（規模）	設置予定地	事業期間
1	エネルギー回収型 廃棄物処理施設	住之江工場更新事業	400ト/日	大阪市住之江区 北加賀屋 4-1-26	H30~32

※ 平成30年度～平成35年度工事実施予定。平成35年度完成予定。

(4) 施設整備に係る計画支援事業

住之江工場更新事業に先立ち、以下の計画支援事業を行う。

表4 実施する計画支援事業

事業番号	事業名	事業内容	事業期間
31	住之江工場更新事業（事業番号1）に係る建築基本計画策定事業	建築基本計画策定業務	H28
32	住之江工場更新事業（事業番号1）に係る事業者選定アドバイザー事業	事業者選定支援業務	H28~H30
33	住之江工場更新事業（事業番号1）に係る生活環境影響調査事業	生活環境影響調査業務	H28~H29
34	住之江工場更新事業（事業番号1）に係るDXN類等測定事業	解体工事前に行うDXN類等測定業務	H28

(5) その他の施策

その他、地域の循環型社会を形成する上で、次の施策を実施していく。

ア 災害時のごみ処理対策（事業番号41）

地震や風水害等自然災害の発生により、一時的に大量に発生したごみの処理については「大阪市地域防災計画」「八尾市地域防災計画」「松原市地域防災計画」に基づき、事前の体制整備等を中心に、対応策等について検討するとともに、「災害廃棄物処理計画」の策定に向け検討を進める。

イ 廃家電のリサイクルに関する普及啓発（事業番号42）

大阪市では、「特定家庭用機器再商品化法」が定める特定家庭用機器廃棄物について、適切な回収、再商品化がなされるよう、市民に対し、啓発を行うとともにリサイクルルートへの適切な誘導を行う。

松原市では、家電リサイクル法に基づく適正な処分及び、市民に対して処分方法について周知を徹底する。

#### ウ 不法投棄防止対策（事業番号43）

大阪市では、不法投棄防止看板の設置、市民への協力依頼等、不法投棄されにくい環境づくりに努めるとともに、土地管理者の管理義務を履行するよう指導することにより、不法投棄防止を図る。

八尾市では、監視カメラや啓発看板の設置、パトロールの実施により、不法投棄の抑制に努める。

松原市では、監視カメラの設置や見回りパトロールを実施し不法投棄の抑制に努める。

#### 4. 計画のフォローアップと事後評価

##### （1）計画のフォローアップ

大阪市、八尾市、松原市の3市と環境施設組合は、計画の進捗状況について把握し、必要に応じて、国及び大阪府と意見交換をしつつ、計画の進捗状況を勘案し計画の見直しを行う。

##### （2）事後評価及び計画の見直し

計画期間終了後、処理状況の把握を行い、その結果が取りまとまった時点で、速やかに計画の事後評価、目標達成状況の評価を行う。また、評価の結果を公表するとともに、評価結果を次期計画策定に反映させるものとする。なお、計画の進捗状況や社会経済情勢の変化等を踏まえ、必要に応じ計画を見直すものとする。



様式1-2

3. 一般産業物処理施設の現況と更新・廃止、新設の予定

施設種別	実施主体	現有施設の内容				更新、廃止、新設の内容				備考		
		型式及び処理方式	施設名称	補助の有無	処理能力	開始年月	更新・廃止予定年月	更新・廃止理由	型式及び処理方式		施設竣工予定年月	処理能力(単位)
焼却・熱回収施設	大阪市・八尾市・松原市 環境施設組合	スターカ式全連続式	鶴見工場	有	600t/日	平成2年4月						
	"	"	西淀工場	有	600t/日	平成7年4月						
	"	"	八尾工場	有	600t/日	平成7年4月						
	"	"	舞洲工場	有	900t/日	平成13年4月						
	"	"	平野工場	有	900t/日	平成15年4月						
	"	"	東淀工場	有	400t/日	平成22年4月						
	"	"	住之江工場	有	600t/日	昭和63年9月	平成27年度休止予定	老朽化のため	未定	平成35年度竣工予定	400t/日	
	"	"	高速回転式磁砕機 低速回転式磁砕機	舞洲工場磁砕設備	有	回転式170t/5h 低速回転式50t/5h	平成13年4月					
	リサイクル推進施設	八尾市	せん断磁砕式 衝撃回転磁砕式 機械選別及び手選別併用 圧縮・梱包	八尾市立リサイクルセンター	有	磁砕施設 32t/日 選別・梱包施設 14t/日 容積包装プラスチック圧縮施設 10t/日 ペットボトル圧縮施設 2t/日	平成21年3月					
		松原市	選別・圧縮・梱包	松原市産プラスチック処理施設	有	4.9t/日	平成21年度					
大阪市		保管	舞洲容器包装プラスチック中継施設	無	85m <sup>3</sup>	平成13年10月						
"		"	住之江容器包装プラスチック中継施設	無	190m <sup>3</sup>	平成13年10月						
"		"	鶴見容器包装プラスチック中継施設	有	288m <sup>3</sup>	平成15年4月						
"		"	西淀容器包装プラスチック中継施設	有	288m <sup>3</sup>	平成15年4月						
"		"	平野容器包装プラスチック中継施設	有	432m <sup>3</sup>	平成17年4月						
"		"	東淀容器包装プラスチック中継施設	有	244m <sup>3</sup>	平成22年4月						
"		"	東北方面資源ごみ中継地	有	132m <sup>3</sup>	平成22年4月						
"		"	鶴見資源ごみ中継地	有	88m <sup>3</sup>	平成7年						
ストックヤード	"	"	西北方面資源ごみ中継地	有	72m <sup>3</sup>	平成6年						
	"	"	西南方面資源ごみ中継地	有	102m <sup>3</sup>	平成6年						
	"	"	東南方面資源ごみ中継地	有	170m <sup>3</sup>	平成6年						
	八尾市	選別物保管	八尾市立リサイクルセンター	有	624m <sup>3</sup>	平成21年3月						
	松原市	選別・保管	松原市分別(資源化)センター	無	生ごみ置場 340m <sup>3</sup> 資源物置場 341m <sup>3</sup> 不燃物処理場及び粗大ごみ置場 1,030m <sup>3</sup>	平成5年度						
	大阪市・八尾市・松原市 環境施設組合	埋立	北港処分地南地区	有	埋立面積 731,000m <sup>2</sup> 埋立容量 11,690,000m <sup>3</sup>	昭和60年7月						
	八尾市		八尾市一般廃棄物最終処分場	有	埋立面積 12,300m <sup>2</sup> 埋立容量 70,000m <sup>3</sup>	平成6年3月						



(人口:万人)

(万トン)

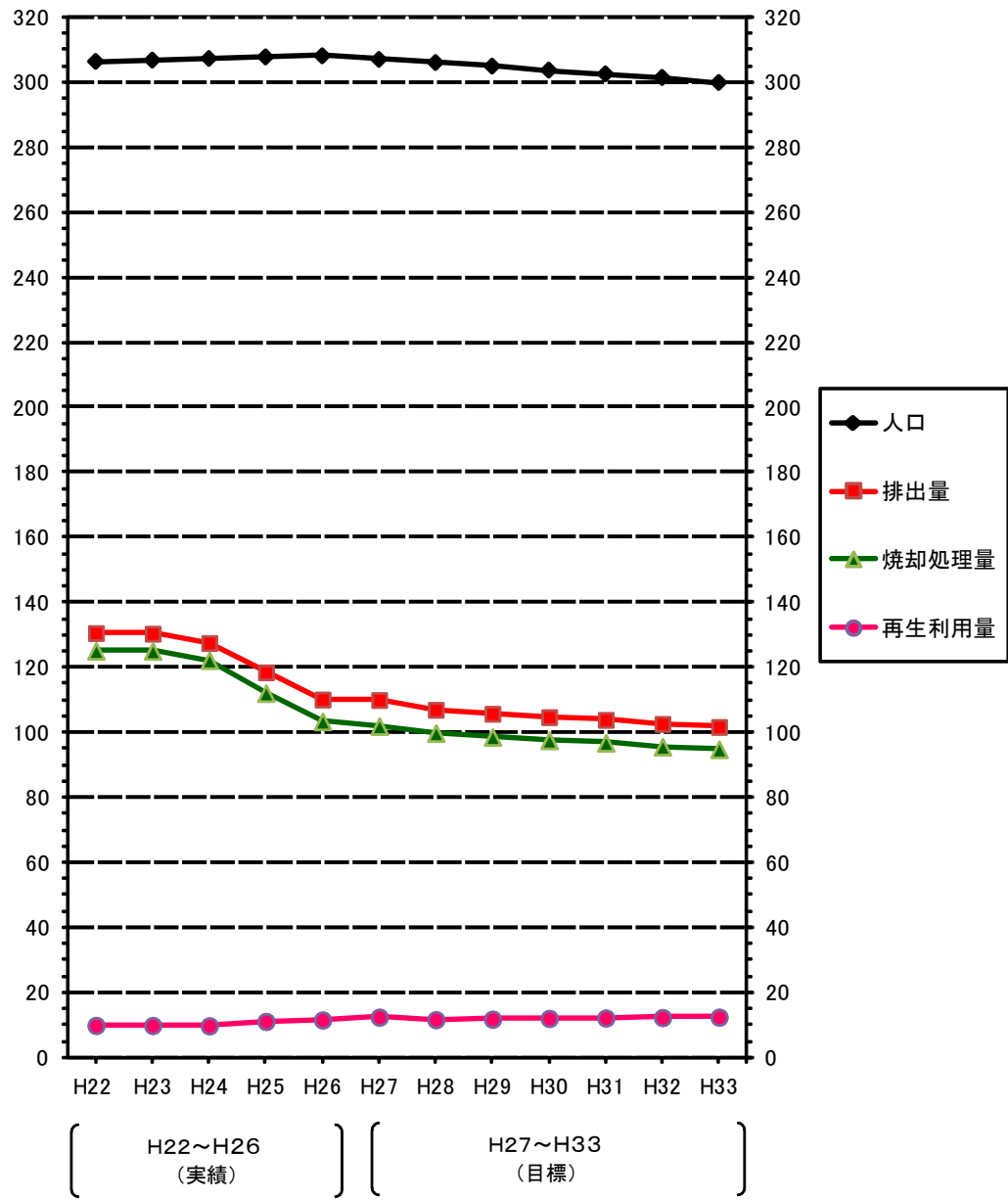


図3 (参考)現状と目標のトレンドグラフ

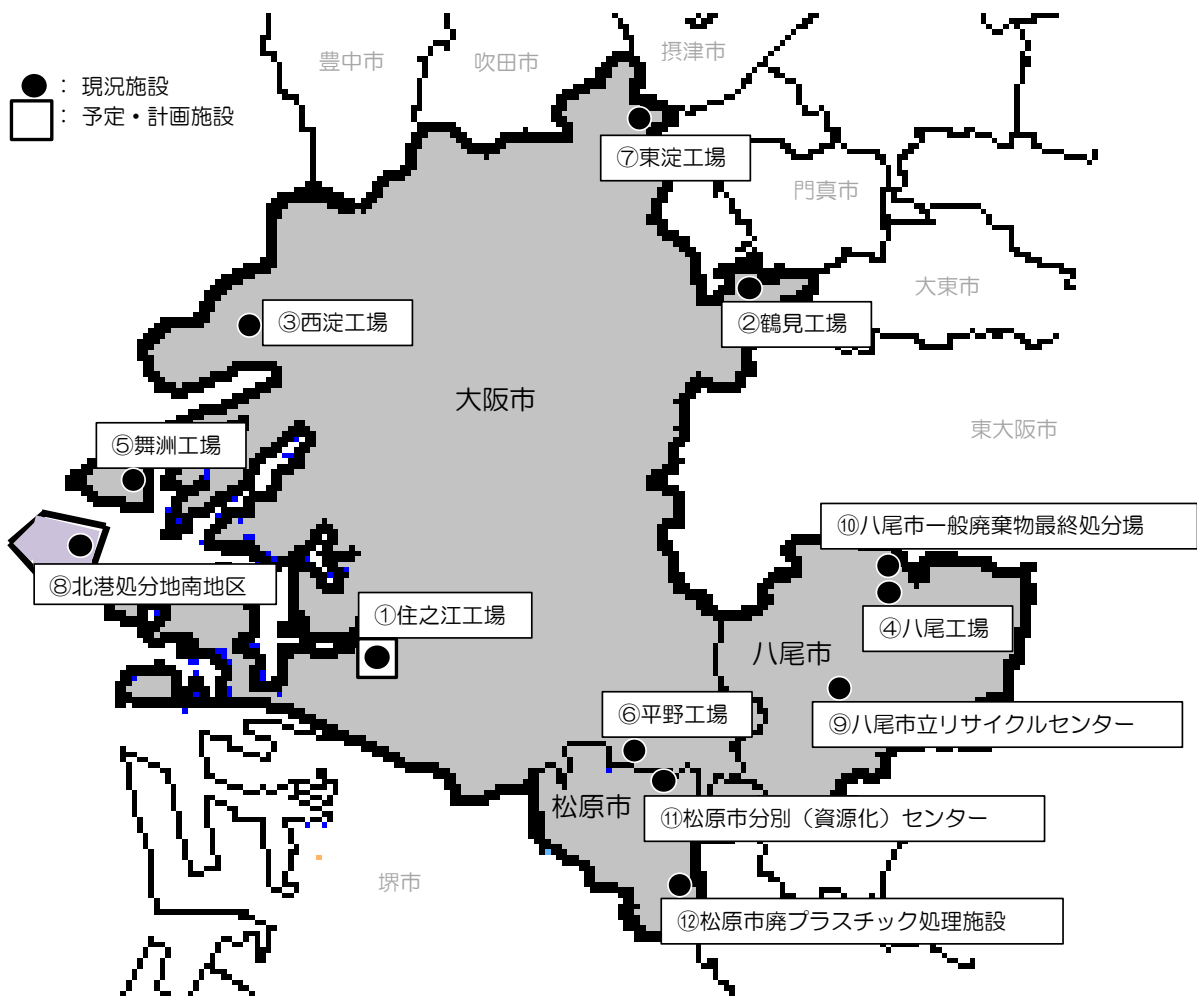


図4 大阪市、八尾市、松原市の3市及び環境施設組合の処理施設の状況

番号	名称	所在地	規模	竣工
①	大阪市・八尾市・松原市環境施設組合 住之江工場	住之江区北加賀屋4-1-26	焼却処理：600t/日	昭和63年度
②	大阪市・八尾市・松原市環境施設組合 鶴見工場	鶴見区焼野2-11-5	焼却処理：600t/日	平成元年度
③	大阪市・八尾市・松原市環境施設組合 西淀工場	西淀川区大和田2-5-68	焼却処理：600t/日	平成6年度
④	大阪市・八尾市・松原市環境施設組合 八尾工場	八尾市上尾町7-1	焼却処理：600t/日	平成6年度
⑤	大阪市・八尾市・松原市環境施設組合 舞洲工場	此花区北港白津1-2-48	焼却処理：900t/日 粗大ごみ破碎（回転式）：120t/5h //（低速回転せん断式）：50t/5h	平成13年度 平成13年度
⑥	大阪市・八尾市・松原市環境施設組合 平野工場	平野区瓜破南1-3-14	焼却処理：900t/日	平成14年度
⑦	大阪市・八尾市・松原市環境施設組合 東淀工場	東淀川区南江口3-16-6	焼却処理：400t/日	平成21年度
⑧	北港処分地南地区（夢洲第1区）	此花区夢洲1丁目地先	面積：73.1万㎡、埋立容量：1,169万㎡	昭和60年度
⑨	八尾市立リサイクルセンター	八尾市曙町2-11	粗大ごみ破碎施設：32t/日 資源ごみ選別施設：14t/日 容器包装プラスチック圧縮梱包施設：10t/日 ペットボトル圧縮梱包施設：2t/日	平成20年度
⑩	八尾市一般廃棄物最終処分場	八尾市上尾町9-36	面積：12,300㎡、埋立容量：7万㎡	平成7年度
⑪	松原市分別（資源化）センター	松原市別所9-1-6	生ごみ置場：340㎡ 資源物置場：341㎡ 不燃物処理場及び粗大ごみ置場：1,030㎡	平成5年度
⑫	松原市廃プラスチック処理施設	松原市立部4-273-1	選別・圧縮・梱包：4.9t/日	平成21年度

循環型社会形成推進交付金事業実施計画総括表2（平成28～32年度）

事業種別 事業名称	事業番号 ※1	事業主体 名称 ※2	規模 単位	事業期間 交付期間		総事業費(千円)					交付対象事業費(千円)					備考		
				開始	終了	平成 28年度	平成 29年度	平成 30年度	平成 31年度	平成 32年度	平成 28年度	平成 29年度	平成 30年度	平成 31年度	平成 32年度			
<b>○エネルギー一回収型廃棄物処理施設に関する事業</b>																		
住之江工場更新事業	1	大阪市・八尾市・ 松原市環境施設組合	400 t/日	平成 30年度	平成 32年度	2,554,000		385,000	601,000	1,568,000		1,561,000		80,000		288,000	1,193,000	全体事業費:21,217,000千円 (工期:H30~35)
												1,561,000		80,000		288,000	1,193,000	
						993,000		305,000	313,000	375,000								
<b>○施設整備に関する計画支援に関する事業</b>																		
住之江工場更新事業(事業番号1)に係る調査基本計画 策定事業	31			平成 28年度	平成 28年度	215,292	125,448	59,782	30,062			205,112	119,268	57,782	28,062			
												23,760	23,760					
						5,565		5,565										
住之江工場更新事業(事業番号1)に係る 事業者選定アドバイザー事業	32			平成 28年度	平成 30年度							43,200	2,625	12,513	28,062			
												4,615	615	2,000	2,000			
住之江工場更新事業(事業番号1)に係る 生活環境影響調査事業	33	大阪市・八尾市・ 松原市環境施設組合		平成 28年度	平成 29年度							123,367	78,098	45,269				
住之江工場更新事業(事業番号1)に係る DXN等測定事業	34			平成 28年度	平成 28年度							14,785	14,785					
合 計						2,769,292	125,448	59,782	415,062	601,000	1,568,000	1,766,112	119,268	57,782	108,062	288,000	1,193,000	

※1 事業番号については、計画本文3(3)表3及び3(4)表4に示す事業番号及び様式3の施設整備に関する事業番号と一致すること。また、様式3に示す施設のうち関連するものがあれば、合わせて番号を記入すること。

※2 広域連合、一部事務組合等については、欄外に構成する市町村を注記すること。

※3 実施しない事業の欄は削除して構わない。

※4 同一施設整備であっても、交付金を要する事業主体ごとに記載する。

注1) 住之江工場更新事業は、既存の建物の一部を利用して更新する計画であるため、現時点では建築物の耐震性等が不明のため交付対象事業費の全てを交付対象1/3としているが、要件を満たす事が確定すれば1/2に変更予定。

注2) 大阪市・八尾市・松原市環境施設組合の構成市は、大阪市、八尾市、松原市である。

大阪市、八尾市、松原市の3市及び環境施設組合の循環型社会形成推進のための施策一覧

施策種別	事業番号 ※1	施策の名称等	施策の概要	実施主体	事業期間		事業計画				備考		
					開始	終了	平成28年度	平成29年度	平成30年度	平成31年度		平成32年度	
	11	有料化導入の検討	<p>大阪市：今後のごみ減量の進捗状況を基に、各種施策の効果検証とともに、家庭系ごみ収集の有料化やごみ処理手数料の見直し等経済的手法を用いた減量施策の導入について検討する。</p> <p>八尾市：粗大ごみについては有料化を実施している。家庭ごみの有料制の導入についての意向をふまえ、現行の指定袋制度の見直しなどを行って、その効果や負担の軽減、家庭系ごみの有料制の導入について検討する。</p> <p>松原市：事業系の一般廃棄物について有料指定袋制を導入している。今後は家庭系のごみについても、松原市廃棄物減量等推進審議会に別途諮った上、有料化の導入について検討する。</p>	大阪市			検討						
				八尾市	H28	H32	実施(粗大ごみ)						
				松原市			検討						
	12	環境教育の推進	<p>大阪市：地域における環境学習を推進するため、学習会の開催や、市職員による出前授業を実施する。</p> <p>八尾市：八尾市立リサイクルセンター・学習プラザを拠点として環境学習・教育を推進する。また、キャラクターの活用等による啓蒙を実施する。</p> <p>松原市：学校や地域での環境教育・環境学習を実施する。また、廃棄物処理施設の見学等を実施し意識啓蒙を行う。また、ごみの分別指導を実施する。</p>	大阪市			実施						
				八尾市	H28	H32	実施						
				松原市			実施						
	13	普及啓蒙の推進	<p>大阪市：ごみゼロリーダーや地域と連携し、わかりやすい普及啓蒙の充実・強化に取り組み。また、区民まつり等各種イベントの場を通じてごみ減量・リサイクルへの理解と協力を求める普及啓蒙を実施する。</p> <p>八尾市：町会やごみ減量推進員を通じて、水回り運動や家庭ごみの分別の徹底によるごみの減量・資源減化や違法廃品回収者の利用をしないことなどに対する啓蒙を実施する。</p> <p>松原市：廃棄物減量推進委員制度を設け、ごみの減量・再利用・分別及び適正な排出等の講習会等を実施する。</p>	大阪市			実施						
				八尾市	H28	H32	実施						
				松原市			実施						
発生抑制、再使用の推進に関するもの	14	生ごみ減量の推進	<p>大阪市：生ごみの発生・排出抑制の取り組みを実施する。また、食品廃棄物を多量に排出する事業者に対し啓蒙・指導を実施することにより、発生抑制とリサイクルルートへの誘導に努める。</p> <p>八尾市：生ごみ処理機・生ごみ堆肥化容器(コンポスト)等の購入に係る助成金制度を実施する。</p> <p>松原市：生ごみ処理機・生ごみ堆肥化容器(コンポスト)等の購入に係る助成金制度を実施する。</p>	大阪市			実施						
				八尾市	H28	H32	実施						
				松原市			実施						
	15	市民・事業者・行政の連携による取組の推進	<p>レジ袋削減やマイバッグ運動を市民・事業者・行政の連携で推進する。</p>	大阪市			実施						
				八尾市			実施						
				松原市			実施						
	16	再使用の推進	<p>大阪市：ごみゼロリーダーと連携したリジェネラルの開催や、環境事業センターによるマテリアルウェア等の回収及び展示・提供により市民のリユース行動を促進する。</p> <p>八尾市：リユースを促進する取り組みとして、八尾市立リサイクルセンター・学習プラザ「めぐる川」において、リユースアイテム作りワークショップを開催し、再使用を推進する。</p> <p>松原市：家庭で不要となった物品の有効活用を図るため、市役所ロビー「ごみ不用品情報板」を設置し、再使用を促進する。</p>	大阪市			実施						
				八尾市	H28	H32	実施						
				松原市			実施						
	17	家庭系ごみ減量の推進	<p>大阪市：資源回収活動の活性化を図るため、古紙回収量に合わせた奨励金等により支援を行うとともに、コミュニティ回収の拡大により、古紙等のリサイクルをさらに推進する。また、分別排出ルールを守っていないごみ袋は収集せず、設置した上で適正な分別排出を求め、指導を行うことにより分別排出の徹底を図る。</p> <p>八尾市：ごみの発生抑制、再使用及び資源の再生利用を図るため、有価物の集団回収による資源化可能な紙類等の再資源化を推進する。また、指定袋等の分別収集によるごみの減量化・再資源化を推進する。</p> <p>松原市：資源ごみの分別収集を実施し減量に取り組んでいる。また、再生資源の集団回収活動を促進するとともに、再生資源集団回収制度を継続していく。不燃物・粗大ごみの電話申込制の検討や松原市廃棄物減量等推進審議会に別途諮った上、一般ごみの有料化の導入の検討をする。また、小型家電の分別収集や拠点回収などによる資源化の促進を検討する。</p>	大阪市			実施						
				八尾市	H28	H32	実施						
				松原市			実施						

施策種別	事業番号 ※1	施策の名称等	施策の概要	実施主体	事業期間		交付金必要の要否	事業計画				備考
					開始	終了		平成28年度	平成29年度	平成30年度	平成31年度	
発生抑制、再使用の推進に関するもの	18	事業系ごみ減量の推進	<p>大阪市：市長が定める多量の事業系廃棄物を生ずる建築物の所有者や管理者に対し「廃棄物の減量推進及び適正処理に関する計画書」の提出を義務付けることにも、立入検査の実施や講習会の開催等を行う。また、搬入物検査において、搬入不適合物が発見された場合、収集業者ごみ排出状況等の確認、指導を行い、状況に応じて排出した事業者に対して、個別に適正処理方法の啓発と指導を行うとともに、資源化可能物については、リサイクルルートへの誘導に努める。</p> <p>八尾市：事業系一般廃棄物(可燃・燃やすごみ)の減量に向けて、展開検査による減量と適正処理を推進する。また、搬入不適合物が発見された場合、収集業者ごみ排出状況等の確認、指導を行い、状況に応じて排出した事業者に対して個別に適正処理方法の啓発と指導を実施する。</p> <p>松原市：事業系ごみの減量推進を図るため、多量排出事業者への指導を実施するとともに、一般廃棄物減量計画面出書の提出を求める。また、多量排出事業者への訪問を実施し、リサイクルルートへの誘導を行う。</p>	大阪市	H28	H32		実施				
			<p>大阪市：事業系ごみの展開検査を行い、搬入ごみの適正化に努める。</p> <p>八尾市：事業系ごみの展開検査を行い、搬入ごみの適正化に努める。</p>	八尾市	H28	H32		実施				
処理施設の整備に関するもの	19	焼却工場搬入ごみの適正化	<p>大阪市：事業系ごみの展開検査を行い、搬入ごみの適正化に努める。</p> <p>八尾市：事業系ごみの展開検査を行い、搬入ごみの適正化に努める。</p>	大阪市	H28	H32		実施				
			<p>大阪市：事業系ごみの展開検査を行い、搬入ごみの適正化に努める。</p> <p>八尾市：事業系ごみの展開検査を行い、搬入ごみの適正化に努める。</p>	八尾市	H28	H32		実施				
施設整備に係る計画支援に関するもの	1	住之江工場更新事業(エネルギー回収型廃棄物処理施設の整備)	<p>大阪市・八尾市・松原市環境施設組合において稼働している住之江工場が老朽化しており、住之江工場更新事業(エネルギー回収型廃棄物処理施設の整備)を行う。</p>	大阪市・八尾市・松原市 環境施設組合	H30	H32	○				住之江工場更新事業 (H30～32)	
			<p>住之江工場更新事業に係る建築基本計画策定業務(事業番号1の計画支援)を行う。</p>	大阪市・八尾市・松原市 環境施設組合	H28	H28		建築基本 計画策定 事業				
その他	31	住之江工場更新事業に係る建築基本計画策定業務	<p>住之江工場更新事業に係る建築基本計画策定業務(事業番号1の計画支援)を行う。</p>	大阪市・八尾市・松原市 環境施設組合	H28	H28		事業者選定支援事業				
			<p>住之江工場更新事業に係る生活環境影響調査業務(事業番号1の計画支援)を行う。</p>	大阪市・八尾市・松原市 環境施設組合	H28	H29	○	生活環境影響 調査事業				
その他	32	住之江工場更新事業に係る生活環境影響調査業務	<p>住之江工場更新事業に係る生活環境影響調査業務(事業番号1の計画支援)を行う。</p>	大阪市・八尾市・松原市 環境施設組合	H28	H28		DNA類等 測定事業				
			<p>住之江工場更新事業に係るDNA類等測定業務(事業番号1の計画支援)を行う。</p>	大阪市・八尾市・松原市 環境施設組合	H28	H28		検討				
その他	33	住之江工場更新事業に係るDNA類等測定業務	<p>地域防災計画に基づき対応策等について検討するとともに、災害廃棄物処理計画の策定にむけ検討を進める。</p>	大阪市・八尾市・松原市 環境施設組合	H28	H32		実施				
			<p>大阪市：「特定家庭用機器再商品化法」が定める特定家庭用機器廃棄物について、適切な回収、再商品化がなされるよう、市民に対し、啓発を行うとともにリサイクルルートへの適切な誘導を行う。</p> <p>松原市では、家電リサイクル法に基づく適正な処分及び、市民に対して処分方法について周知を徹底する。</p>	大阪市	H28	H32		実施				
その他	34	災害時のごみ処理対策	<p>大阪市：不法投棄防止看板の設置、地元市民への協力依頼等、不法投棄されにくい環境づくりに努めるとともに、土地管理者の管理義務を履行するよう指導することにより、不法投棄防止を図る。</p> <p>八尾市：監視カメラや啓発看板の設置、ハットロールの実施により、不法投棄の抑制に努める。</p> <p>松原市：監視カメラの設置や車回りハットロールを実施し不法投棄の抑制に努める。</p>	大阪市	H28	H32		実施				
			<p>大阪市：不法投棄防止看板の設置、地元市民への協力依頼等、不法投棄されにくい環境づくりに努めるとともに、土地管理者の管理義務を履行するよう指導することにより、不法投棄防止を図る。</p> <p>八尾市：監視カメラや啓発看板の設置、ハットロールの実施により、不法投棄の抑制に努める。</p> <p>松原市：監視カメラの設置や車回りハットロールを実施し不法投棄の抑制に努める。</p>	八尾市	H28	H32		実施				

※1 処理施設の整備に係る事業番号については、計画本文3(3)表3、3(4)表4に示す事業番号及び様式2の事業番号と一致させること。

※2 住之江工場更新事業については、平成30年度～35年度 工事実施。(平成35年度完成予定)

## 施設概要（エネルギー回収型廃棄物処理施設系）

都道府県名 大阪府

(1) 事業主体名	大阪市・八尾市・松原市環境施設組合
(2) 施設名称	住之江工場
(3) 工期	平成30年度 ～ 平成32年度 （平成30年度～平成35年度 工事実施予定）
(4) 施設規模	処理能力 400 t/日 （ 200 t/日 × 2炉）
(5) 形式及び処理方式	ストーカ式全連続式
(6) 余熱利用の計画	1. 発電の有無 <input checked="" type="radio"/> （発電効率 未定 %） ・ 無 2. 熱回収の有無 <input checked="" type="radio"/> （熱回収率 未定 %） ・ 無
(7) 地域計画の役割	安定した処理体制の維持
(8) 廃焼却施設解体工事の有無	<input checked="" type="radio"/> 無 ※（既存の建屋の一部を利用して、施設の更新を行う）

### 「灰溶融施設」を整備する場合

(9) スラグ利用計画	
-------------	--

### 「高効率原燃料化施設」を整備する場合

(10) 発生ガス回収効率及び発生ガス量	1 発生ガス回収効率 Nm <sup>3</sup> / t 2 発生ガス量 Nm <sup>3</sup> /日
(11) 回収ガスの利用計画	

(12) 事業計画額	2,554,000千円	全体21,217,000千円（H28～35）
------------	-------------	------------------------

## 計画支援概要

都道府県名 大阪府

(1) 事業主体名	大阪市・八尾市・松原市環境施設組合			
(2) 事業目的	住之江工場更新事業（エネルギー回収型廃棄物処理施設の施設）に係る計画支援事業			
(3) 事業名称	住之江工場更新事業に係る建築基本計画策定事業	住之江工場更新事業に係る事業者選定アドバイザー事業	住之江工場更新事業に係る生活環境影響調査事業	住之江工場更新事業に係るDXN類等測定事業
(4) 事業期間	平成28年度	平成28年度～30年度	平成28年度～29年度	平成28年度
(5) 事業概要	住之江工場更新事業に係る建築基本計画策定事業	実施方針・要求水準書等の作成及び事業者選定支援業務	事業の実施に伴う周辺環境に及ぼす影響を把握するための調査・測定業務	解体工事の前に行うDXN類等測定業務（労働安全衛生規則第592条の2 第2項等により実施する）
(6) 事業計画額	215,292千円 全体215,292千円（H28～30）			
	29,325千円	47,815千円	123,367千円	14,785千円