

**【起点】**  
 調査範囲の北端を起点とした。  
 (大阪市東淀川区下新庄5丁目474)

**【格子の回転角度】**  
 起点を支点として、東西及び南北方向に引いた線並びにこれらと平行して10m間隔で引いた線を右回りに、 $76^{\circ} 49' 24''$  回転させて得られる線により、調査対象地を区画した。

**凡例**

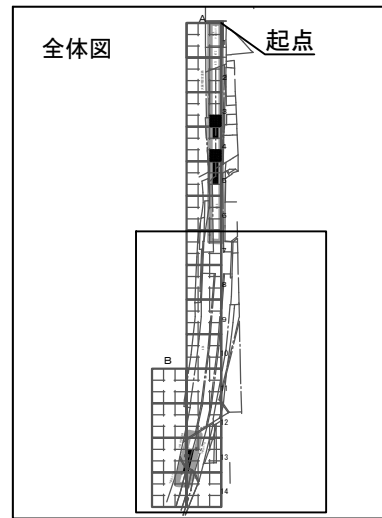
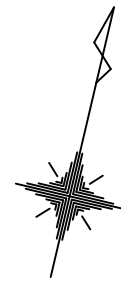
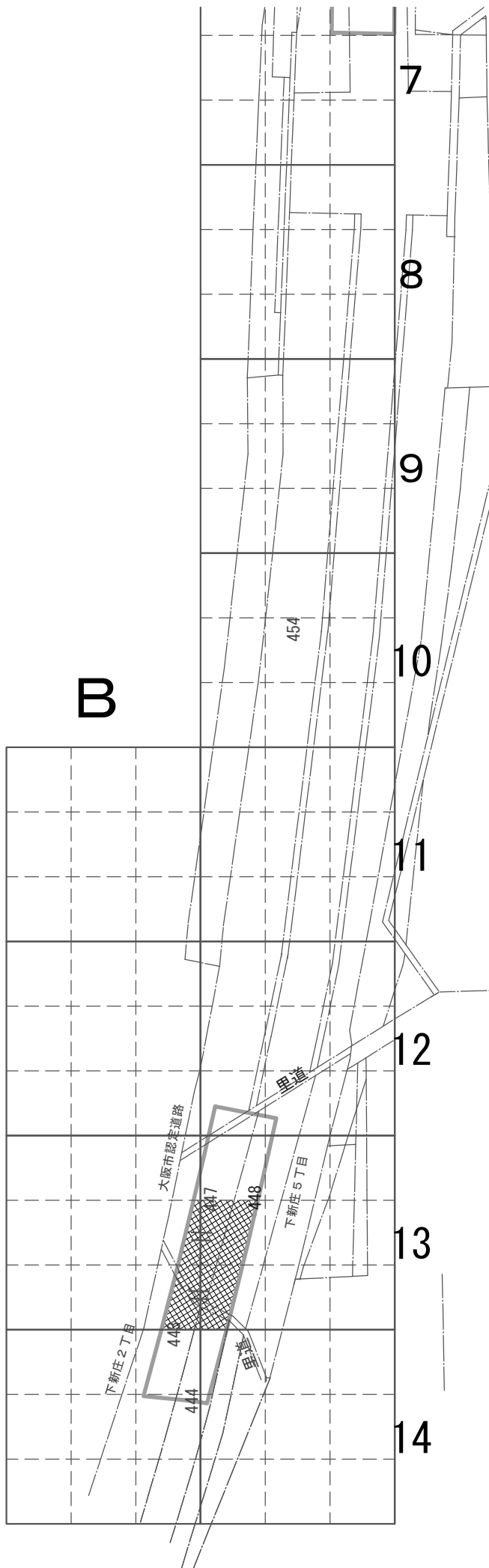
	対象地		筆境界
	30m格子		単位区画
	形質変更時要届出区域		
	今回指定を解除する 形質変更時要届出区域		

単位区画  
 A  

1	2	3
4	5	6
7	8	9

 30m  
 10m

形質変更時要届出区域



**【起点】**  
 調査範囲の北端を起点とした。  
 (大阪市東淀川区下新庄5丁目474)

**【格子の回転角度】**  
 起点を支点として、東西及び南北方向に引いた線並びにこれらと平行して10m間隔で引いた線を右回りに、76° 49' 24" 回転させて得られる線により、調査対象地を区画した。

**凡例**

	対象地		筆境界
	30m格子		単位区画
	形質変更時要届出区域		
	今回指定を解除する 形質変更時要届出区域		

単位区画  
 A  

1	2	3
4	5	6
7	8	9

 30m  
 10m

形質変更時要届出区域