

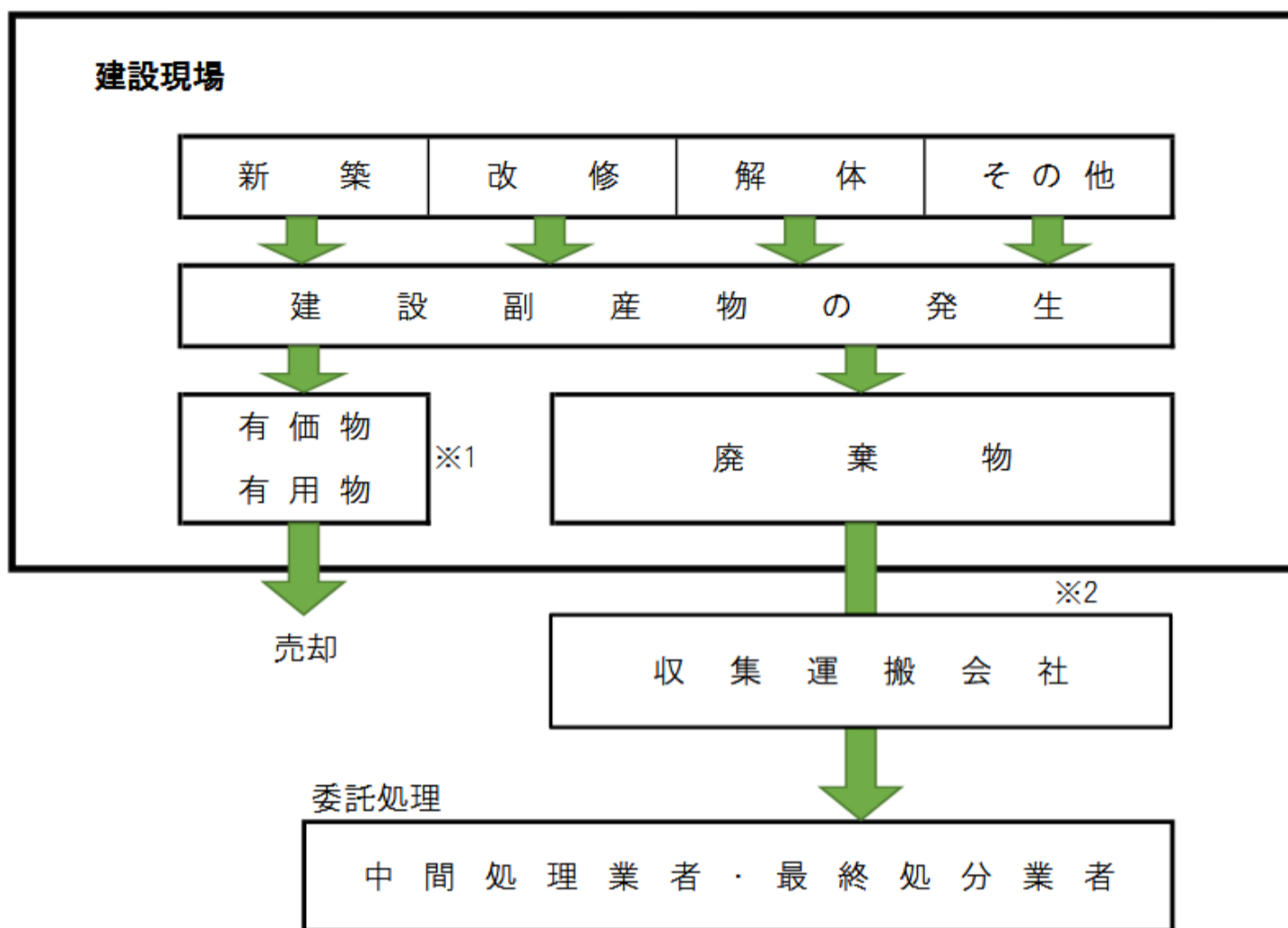
様式第二号の八（第八条の四の五関係）

（第1面）

産業廃棄物処理計画書	
令和 7年 6月 26日	
大阪市長 殿	
提出者	
住所 大阪府大阪市中央区道修町3-4-10	
氏名 飛島建設株式会社 大阪支店	
執行役員支店長 大堀裕康	
（法人にあつては、名称及び代表者の氏名）	
電話番号 06-6227-0250	
廃棄物の処理及び清掃に関する法律第12条第9項の規定に基づき、産業廃棄物の減量その他その処理に関する計画を作成したので、提出します。	
事業場の名称	飛島建設株式会社 大阪市管内事業場
事業場の所在地	大阪市管内事業場
計画期間	令和 7年 4月 1日 ~ 令和 8年 3月 31日
当該事業場において現に行っている事業に関する事項	
①事業の種類	D06 総合工事業
②事業の規模	完成工事高 21.94億円（令和6年度）
③従業員数	14名（5事業場）
④産業廃棄物の一連の処理の工程	別紙(1)記載

（日本工業規格 A列4番）

別紙(1)産業廃棄物の一連の処理工程



※1 保管場所の広さによるが、分別の実施を徹底する。

工法によっては再生利用をすることがあるが、他の産廃が混入しないように徹底する。

※2 工事場所・工事時間帯等によっては、職員による自ら運搬、自社管理地への一時保管を行うこともある。

産業廃棄物の処理に係る管理体制に関する事項

(管理体制図)
別紙(2)記載の通り

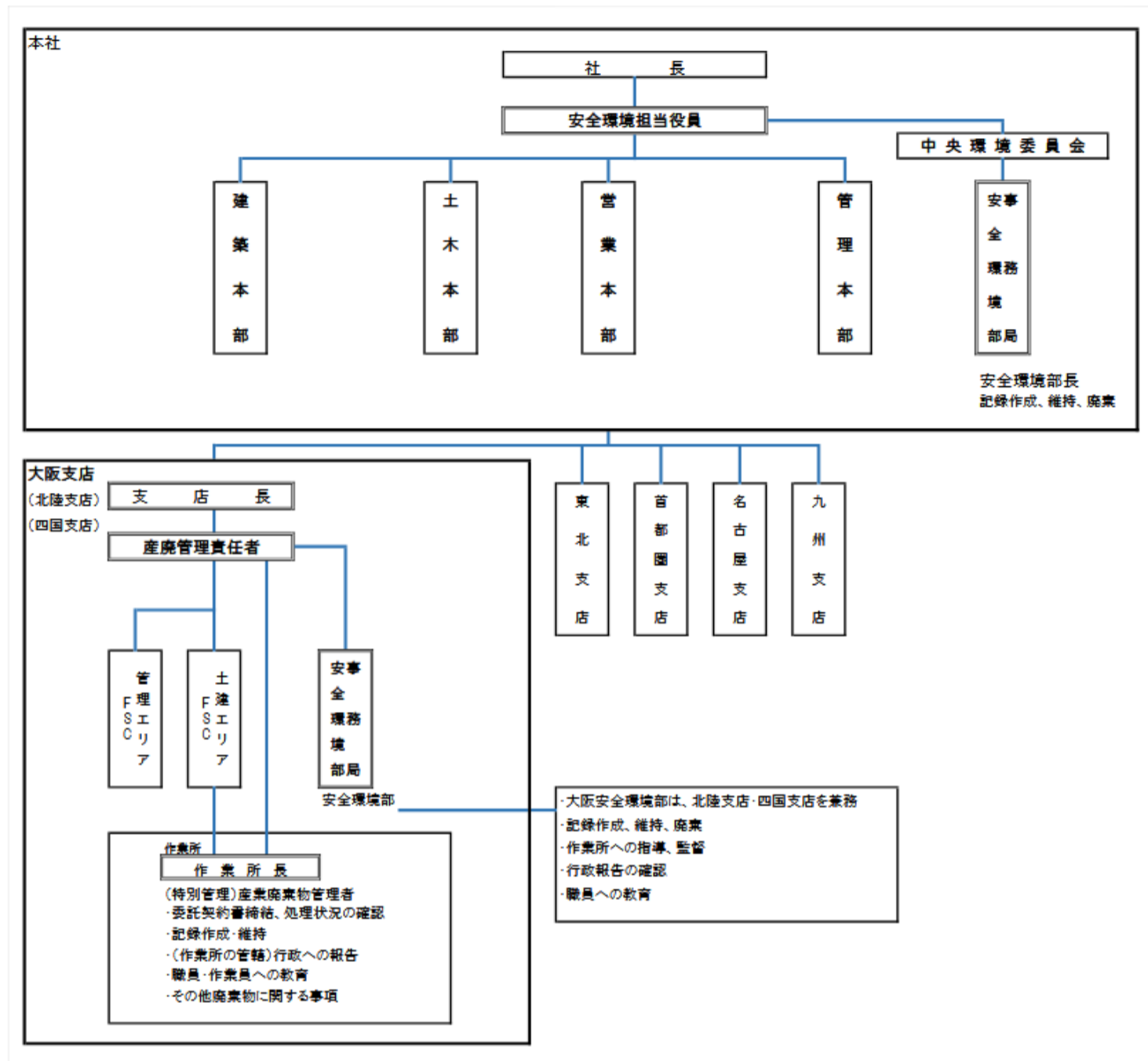
産業廃棄物の排出の抑制に関する事項

①現状	【前年度（令和6年度）実績】		
	産業廃棄物の種類	集計用シート記載	
	排出量	2097.882 t	t
	(これまでに実施した取組) 再利用可能な仮設資材の選定、梱包材の抑制要請、工場製品の利用促進。		
②計画	【目標】		
	産業廃棄物の種類	集計用シート記載	
	排出量	1080 t	t
	(今後実施する予定の取組) 前年度に引き続き実施。		

産業廃棄物の分別に関する事項

①現状	(分別している産業廃棄物の種類及び分別に関する取組) 廃プラスチック類、ガラスくず陶磁器くず、木くずの分別強化。
②計画	(今後分別する予定の産業廃棄物の種類及び分別に関する取組) 前年度に引き続き実施。

別紙(2)廃棄物処理に係る管理体制



自ら行う産業廃棄物の再生利用に関する事項

①現状	【前年度（令和6年度）実績】		
	産業廃棄物の種類	集計用シート記載	
	自ら再生利用を行った産業廃棄物の量	0 t	t
	(これまでに実施した取組) 実施無し		
②計画	【目標】		
	産業廃棄物の種類	集計用シート記載	
	自ら再生利用を行う産業廃棄物の量	0 t	t
	(今後実施する予定の取組) 実施予定なし		

自ら行う産業廃棄物の中間処理に関する事項

①現状	【前年度（令和6年度）実績】		
	産業廃棄物の種類	集計用シート記載	
	自ら熱回収を行った産業廃棄物の量	0 t	t
	自ら中間処理により減量した産業廃棄物の量	0 t	t
(これまでに実施した取組) 実施無し			
②計画	【目標】		
	産業廃棄物の種類	集計用シート記載	
	自ら熱回収を行った産業廃棄物の量	0 t	t
	自ら中間処理により減量する産業廃棄物の量	0 t	t
(今後実施する予定の取組) 実施予定なし			

(第4面-1)

自ら行う産業廃棄物の埋立処分又は海洋投入処分に関する事項

①現状	【前年度（令和6年度）実績】		
	産業廃棄物の種類	集計用シート記載	
	自ら埋立処分又は海洋投入処分を行った産業廃棄物の量	0 t	t
	（これまでに実施した取組） 実施無し		
②計画	【目標】		
	産業廃棄物の種類	集計用シート記載	
	自ら埋立処分又は海洋投入処分を行う産業廃棄物の量	0 t	t
	（今後実施する予定の取組） 実施予定なし		

産業廃棄物の処理の委託に関する事項

①現状	【前年度（令和6年度）実績】		
	産業廃棄物の種類	集計用シート記載	
	全処理委託量	2097.882 t	t
	優良認定処理業者への処理委託量	903.882 t	t
	再生利用業者への処理委託量	1702.26 t	t
	認定熱回収業者への処理委託量	0 t	t
	認定熱回収業者以外の熱回収を行う業者への処理委託量	0 t	t
	（これまでに実施した取組） 産業廃棄物委託業者の選定にあたっては、電子契約導入業者を優先して選定。		

②計画	【目標】		
	産業廃棄物の種類	集計用シート記載	
	全処理委託量	1080 t	t
	優良認定処理業者への処理委託量	795 t	t
	再生利用業者への処理委託量	920 t	t
	認定熱回収業者への処理委託量	0 t	t
	認定熱回収業者以外の熱回収を行う業者への処理委託量	0 t	t
(今後実施する予定の取組) 前年度に引き続き実施。			
※事務処理欄			

備考

- 1 前年度の産業廃棄物の発生量が1,000トン以上の事業場ごとに1枚作成すること。
- 2 当該年度の6月30日までに提出すること。
- 3 「当該事業場において現に行っている事業に関する事項」の欄は、以下に従って記入すること。
 - (1)①欄には、日本標準産業分類の区分を記入すること。
 - (2)②欄には、製造業の場合における製造品出荷額(前年度実績)、建設業の場合における元請完成工事高(前年度実績)、医療機関の場合における病床数(前年度末時点)等の業種に応じ事業規模が分かるような前年度の実績を記入すること。
 - (3)④欄には、当該事業場において生ずる産業廃棄物についての発生から最終処分が終了するまでの一連の処理の工程(当該処理を委託する場合は、委託の内容を含む。)を記入すること。
- 4 「自ら行う産業廃棄物の中間処理に関する事項」の欄には、産業廃棄物の種類ごとに、自ら中間処理を行うに際して熱回収を行った場合における熱回収を行った産業廃棄物の量と、自ら中間処理を行うことによって減量した量について、前年度の実績、目標及び取組を記入すること。
- 5 「産業廃棄物の処理の委託に関する事項」の欄には、産業廃棄物の種類ごとに、全処理委託量を記入するほか、その内数として、優良認定処理業者(廃棄物の処理及び清掃に関する法律施行令第6条の11第2号に該当する者)への処理委託量、処理業者への再生利用委託量、認定熱回収施設設置者(廃棄物の処理及び清掃に関する法律第15条の3の3第1項の認定を受けた者)である処理業者への焼却処理委託量及び認定熱回収施設設置者以外の熱回収を行っている処理業者への焼却処理委託量について、前年度実績、目標及び取組を記入すること。
- 6 それぞれの欄に記入すべき事項の全てを記入することができないときは、当該欄に「別紙のとおり」と記入し、当該欄に記入すべき内容を記入した別紙を添付すること。また、産業廃棄物の種類が3以上あるときは、前年度実績及び目標の欄に「別紙のとおり」と記入し、当該欄に記入すべき内容を記入した別紙を添付すること。また、それぞれの欄に記入すべき事項がないときは、「―」を記入すること。
- 7 ※欄は記入しないこと。

前 年 度 【 令 和 6 年 度 】 実 績

産業廃棄物の種類		計 画 の 実 施 状 況															②+⑧ 自ら再生利用 を行った量(t)	③+⑨ 自ら埋立処分又は海洋 投入処分を行った量(t)	
		①排出量 (t)	②自ら直接 再生利用した量 (t)	③自ら直接埋立 処分又は海洋投 入処分した量(t)	④自ら中間処理した量 (t)	⑤ ④のうち 熱回収を行った量 (t)	⑥自ら中間処理 した後の残さ量 (t)	⑦自ら中間処理 により減量した量 (t)	⑧自ら中間処理 した後再生利用 した量 (t)	⑨自ら中間処理した 後埋立処分又は海 洋投入処分した量(t)	⑩直接及び自ら 自己処理した後の 処理委託量 (t)	委託先による区分 (⑩=①-②-③-④+⑥-⑧-⑨=⑩+⑬+⑭+⑮+⑯)							⑪優良認定処理業者 への処理委託量(t)
												⑫再生利用者への 処理委託量(t)	⑬熱回収認定業者 への処理委託量(t)	⑭熱回収認定業者以外 の熱回収業者への 処理委託量(t)	⑮その他の中間処理 委託量(t)	⑯埋立処分委託量(t)			
コード	名 称																		
コード 参照	産業廃棄物の種類	発生した産業廃棄物の種類ごとの量	①の量のうち、中間処理をせず直接自ら再生利用した量	①の量のうち、中間処理をせず自ら埋立処分又は海洋投入処分した量	①の量のうち、自ら中間処理した産業廃棄物の当該中間処理前の量	④の量のうち熱回収を行った量	自ら中間処理を行った後の量	④の量から⑥の量を差し引いた量	⑥の量のうち、自ら利用し、又は他人に売却した量	⑥の量のうち、自ら埋立処分及び海洋投入処分した量	中間処理及び最終処分を委託した量	⑩の量のうち、処理業者への再生利用委託量(⑬、⑭除く)	⑩の量のうち、認定熱回収施設設置者である処理業者への焼却処理委託量	⑩の量のうち、認定熱回収施設設置者以外の熱回収を行っている処理業者への焼却処理委託量	⑩の量のうち、委託して破砕等の中間処理した量(⑮～⑯を除く)	⑩の量のうち、直接委託して埋立て最終処分した量	⑩の量のうち、優良認定処理業者への委託処理量	②の量と⑧の量を合計したもの(自動計算)	③の量と⑨の量を合計したもの(自動計算)
1	0600 廃プラスチック類	0.420	0	0	0	0	0	0	0	0	0.420	0	0	0	0.420	0	0.070	0	0
2	0700 紙くず	3.900	0	0	0	0	0	0	0	0	3.900	3.900	0	0	0	0	0	0	0
3	0800 木くず	5.500	0	0	0	0	0	0	0	0	5.500	5.500	0	0	0	0	0	0	0
4	1200 金属くず	15.820	0	0	0	0	0	0	0	0	15.820	15.820	0	0	0	0	0	0	0
5	1322 廃石膏ボード	229.500	0	0	0	0	0	0	0	0	229.500	0	0	0	229.500	0	200.500	0	0
6	1500 その他のがれき類	991.090	0	0	0	0	0	0	0	0	991.090	991.090	0	0	0	0	0	0	0
7	1501 コンクリート塊	631.960	0	0	0	0	0	0	0	0	631.960	631.960	0	0	0	0	576.000	0	0
8	1502 アスファルトコンクリート塊	53.990	0	0	0	0	0	0	0	0	53.990	53.990	0	0	0	0	35.840	0	0
9	2440 がれき類(石綿含有)	13.912	0	0	0	0	0	0	0	0	13.912	0	0	0	0	13.912	13.912	0	0
10	2020 建設系管理型混合廃棄物	149.240	0	0	0	0	0	0	0	0	149.240	0	0	0	149.240	0	75.010	0	0
11	3111 蛍光灯	0.750	0	0	0	0	0	0	0	0	0.750	0	0	0	0.750	0	0.750	0	0
12	7421 廃石綿等	1.800	0	0	0	0	0	0	0	0	1.800	0	0	0	0	1.800	1.800	0	0
13																		0	0
14																		0	0
15																		0	0
16																		0	0
17																		0	0
18																		0	0
19																		0	0
20																		0	0
合計		2,097.882	0	0	0	0	0	0	0	0	2,097.882	1,702.260	0	0	379.910	15.712	903.882	0	0

(注1)トン未満は原則として四捨五入。ただし、数字が有効であれば小数点以下3桁まで記載は可。

今年度【令和7年度】目標

産業廃棄物の種類		計 画 の 実 施 状 況																	
		①排出量	②自ら直接再生利用した量(t)	③自ら直接埋立処分又は海洋投入処分した量(t)	④自ら中間処理した量(t)	⑤④のうち熱回収を行った量(t)	⑥自ら中間処理した後の残さ量(t)	⑦自ら中間処理により減量した量(t)	⑧自ら中間処理した後再生利用した量(t)	⑨自ら中間処理した後埋立処分又は海洋投入処分した量(t)	⑩直接及び自ら自己処理した後の処理委託量(t)	⑪=①-②-③-④+⑥-⑦-⑧-⑨=⑫+⑬+⑭+⑮+⑯					⑰優良認定処理業者への処理委託量(t)	⑱+⑲ 自ら再生利用を行った量(t)	⑳+㉑ 自ら埋立処分又は海洋投入処分を行った量(t)
												委託先による区分							
コード	名称	発生した産業廃棄物の種類ごとの量	①の量のうち、中間処理せず直接自ら再生利用した量	①の量のうち、中間処理せず自ら埋立処分又は海洋投入処分した量	①の量のうち、自ら中間処理した産業廃棄物の当該中間処理前の量	④の量のうち熱回収を行った量	⑥の量から⑦の量を差し引いた量	⑧の量のうち、自ら利用し、又は他人に売却した量	⑥の量のうち、自ら埋立処分及び海洋投入処分した量	中間処理及び最終処分を委託した量	⑫の量のうち、処理業者への再生利用委託量(t)	⑬の量のうち、認定熱回収施設設置者である処理業者への焼却処理委託量	⑭の量のうち、認定熱回収施設設置者以外の熱回収を行っている処理業者への焼却処理委託量	⑮の量のうち、委託して破砕等の中間処理した量(⑫～⑭を除く)	⑯の量のうち、直接委託して埋立て最終処分した量	⑰の量のうち、優良認定処理業者への委託処理量	⑱の量と⑲の量を合計したもの(自動計算)	⑳の量と㉑の量を合計したもの(自動計算)	
1	0600 廃プラスチック類	5	0	0	0	0	0	0	0	5	0	0	0	5	0	0	0	0	
2	0700 紙くず	0	0	0	0	0	0	0	0	0	0	0	0	0	0	0	0	0	
3	0800 木くず	10	0	0	0	0	0	0	0	10	10	0	0	0	0	0	0	0	
4	1200 金属くず	10	0	0	0	0	0	0	0	10	10	0	0	0	0	0	0	0	
5	1322 廃石膏ボード	100	0	0	0	0	0	0	0	100	0	0	0	100	0	100	0	0	
6	1500 その他のがれき類	300	0	0	0	0	0	0	0	300	300	0	0	0	0	100	0	0	
7	1501 コンクリート塊	500	0	0	0	0	0	0	0	500	500	0	0	0	0	500	0	0	
8	1502 アスファルトコンクリート塊	100	0	0	0	0	0	0	0	100	100	0	0	0	0	50	0	0	
9	2440 がれき類(石綿含有)	5	0	0	0	0	0	0	0	5	0	0	0	0	5	5	0	0	
10	2020 建設系管理型混合廃棄物	50	0	0	0	0	0	0	0	50	0	0	0	50	0	40	0	0	
11	3111 蛍光灯	0	0	0	0	0	0	0	0	0	0	0	0	0	0	0	0	0	
12	7421 廃石綿等	0	0	0	0	0	0	0	0	0	0	0	0	0	0	0	0	0	
13																		0	
14																		0	
15																		0	
16																		0	
17																		0	
18																		0	
19																		0	
20																		0	
合計		1,080	0	0	0	0	0	0	0	1,080	920	0	0	155	5	795	0	0	

(注1)トン未満は原則として四捨五入。ただし、数字が有効であれば小数点以下3桁まで記載は可。