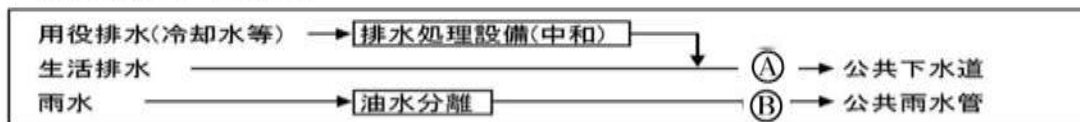


排水水のモニタリング



周辺環境モニタリング

大気	Ⓒ	4回/年	敷地内 1箇所(西棟東側)、敷地外 1箇所(敷地南約300m)
----	---	------	---------------------------------

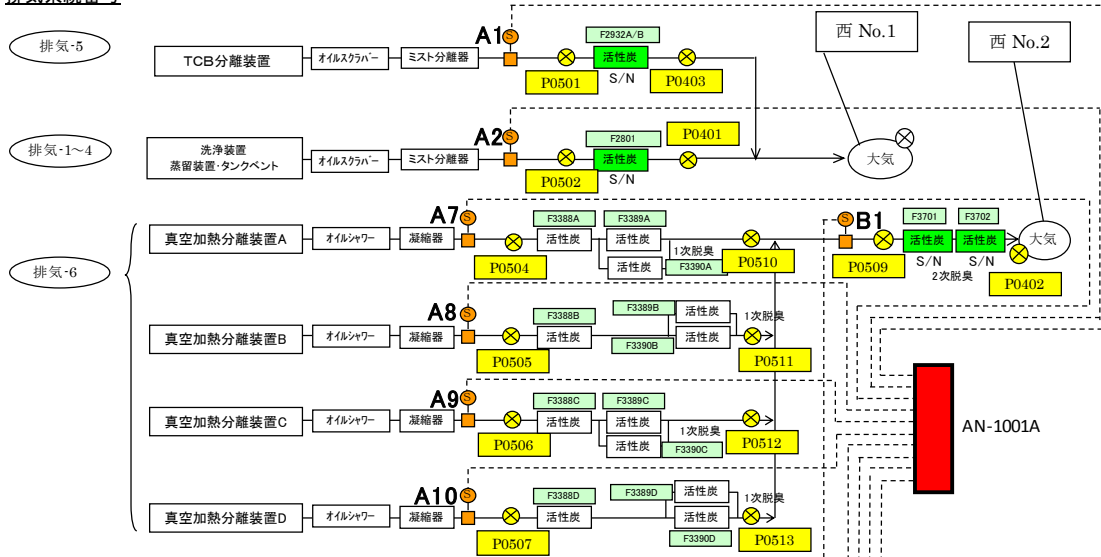
排出モニタリング

換排気	Ⓓ	2回/年	西棟 No.1-1 測定項目4項目 No.1-2 測定項目2項目 No.2 測定項目3項目 No.3 No.4 No.6-1 No.6-2 } 測定項目2項目 No.7 東棟 No.1-1 No.1-2 } 測定項目2項目 No.1-3 No.1-4 } No.2-1 No.2-2 } 測定項目4項目 No.2-3 No.2-4 } No.4-1 No.4-2 } 測定項目2項目 No.5 No.6-1 No.6-2 測定項目4項目
ボイラー	Ⓔ	2回/年 (1回/年)	西棟 No.5 } 測定項目2項目 東棟 No.3 }
騒音・振動	Ⓕ	1回/年	東西南北 4箇所
悪臭	Ⓖ	1回/年	排出口(No.2) 測定項目3項目 及び敷地境界2箇所(風上風下) 測定項目3項目

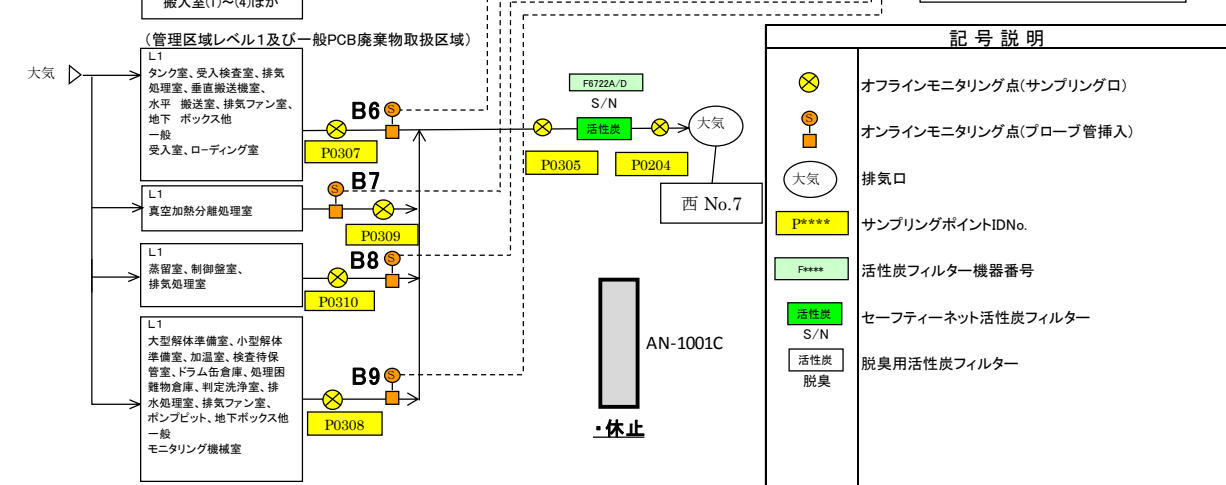
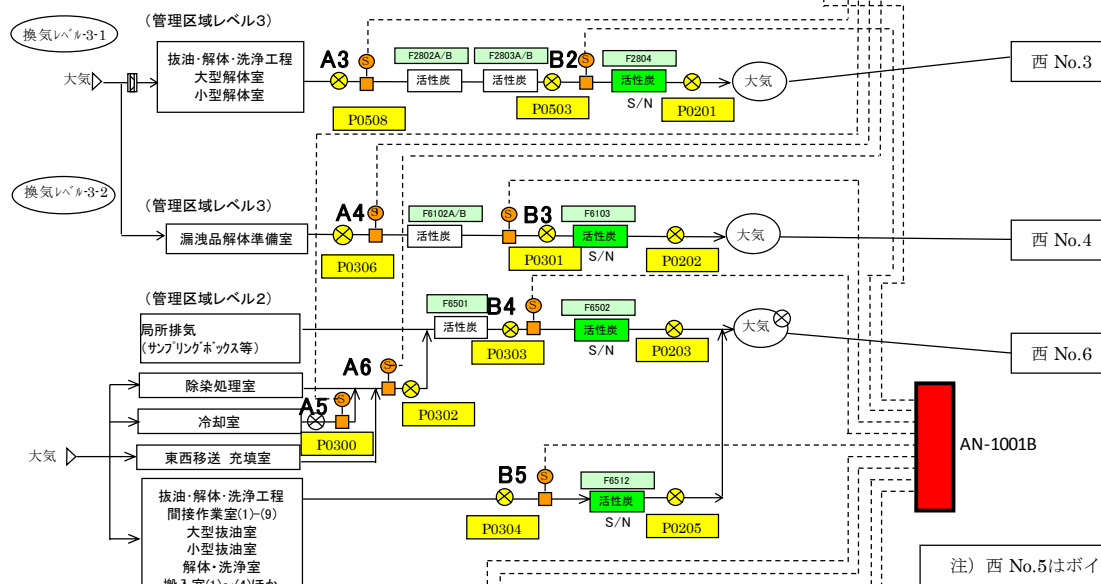
西棟オンラインモニタリング概略系統図

●PCBを取扱う設備の排気

排気系統番号



●作業空間の換気

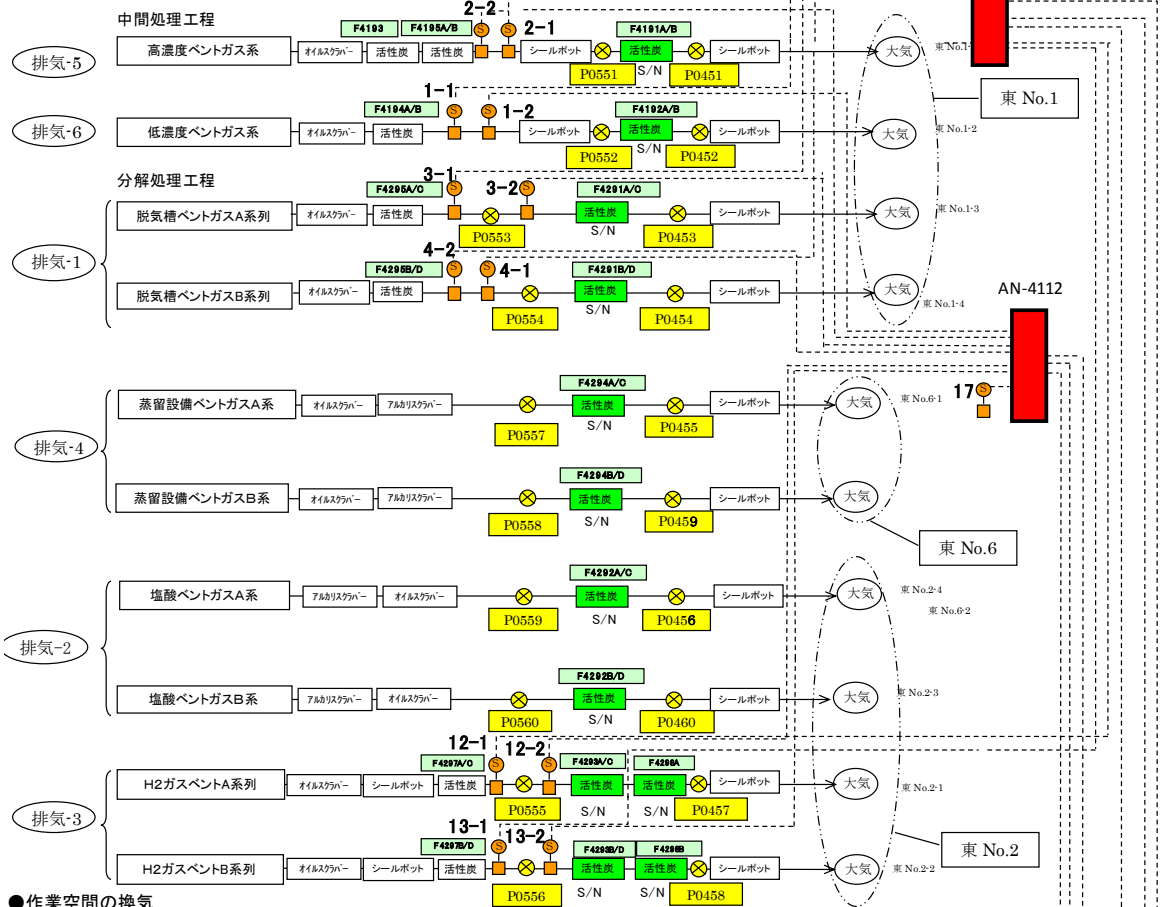


記号説明	
	オフラインモニタリング点(サンプリングロ)
	オンラインモニタリング点(プローブ挿入)
	排気口
	サンプリングポイントIDNo.
	活性炭フィルター機器番号
	セーフティーネット活性炭フィルター
	脱臭用活性炭フィルター

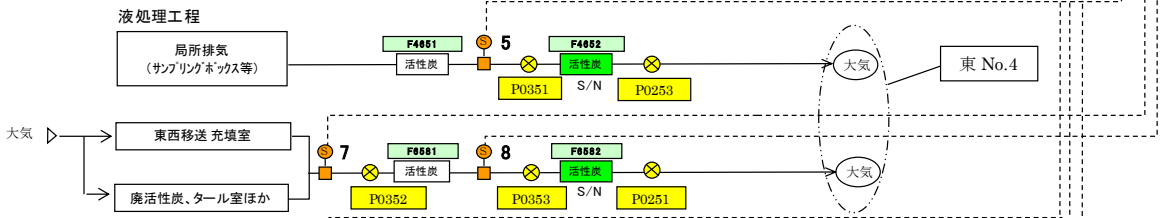
東棟オンラインモニタリング概略系統図

●PCBを取扱う設備の排気

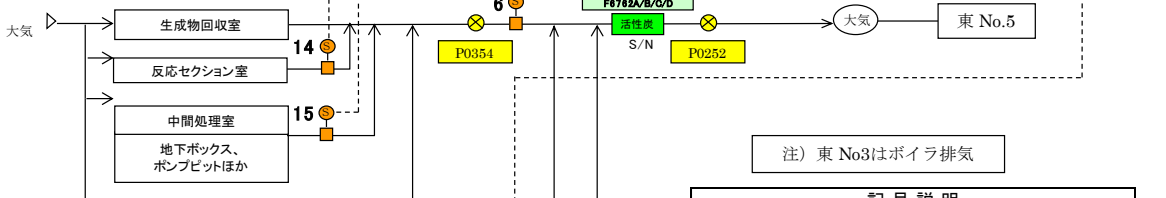
排気系統番号



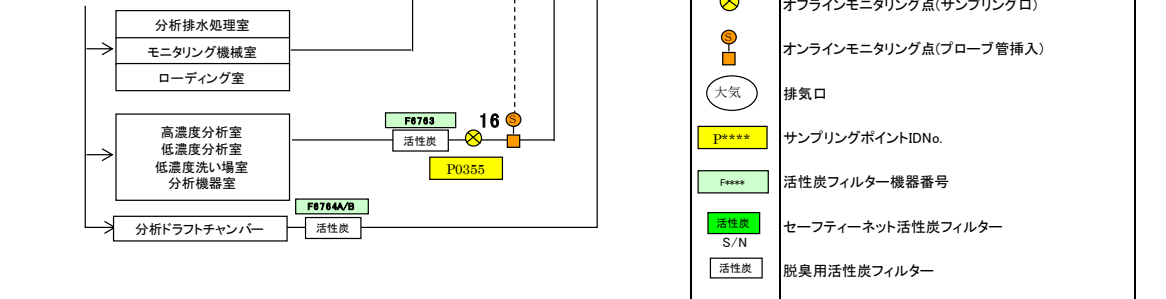
(管理区域レベル2)



(管理区域レベル1)



(一般PCB廃棄物取扱区域)



注) 東 No.3はボイラ排気

記号説明

	オフラインモニタリング点(サンプリング口)
	オンラインモニタリング点(プローブ管挿入)
	排気口
	サンプリングポイントIDNo.
	活性炭フィルター機器番号
	セーフティネット活性炭フィルター
	脱臭用活性炭フィルター