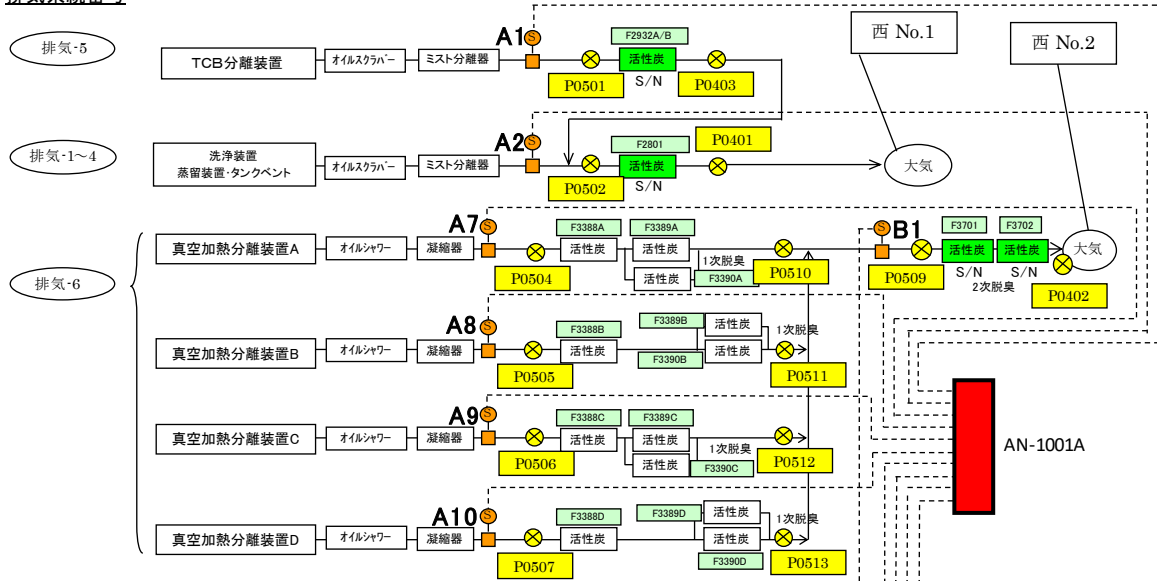


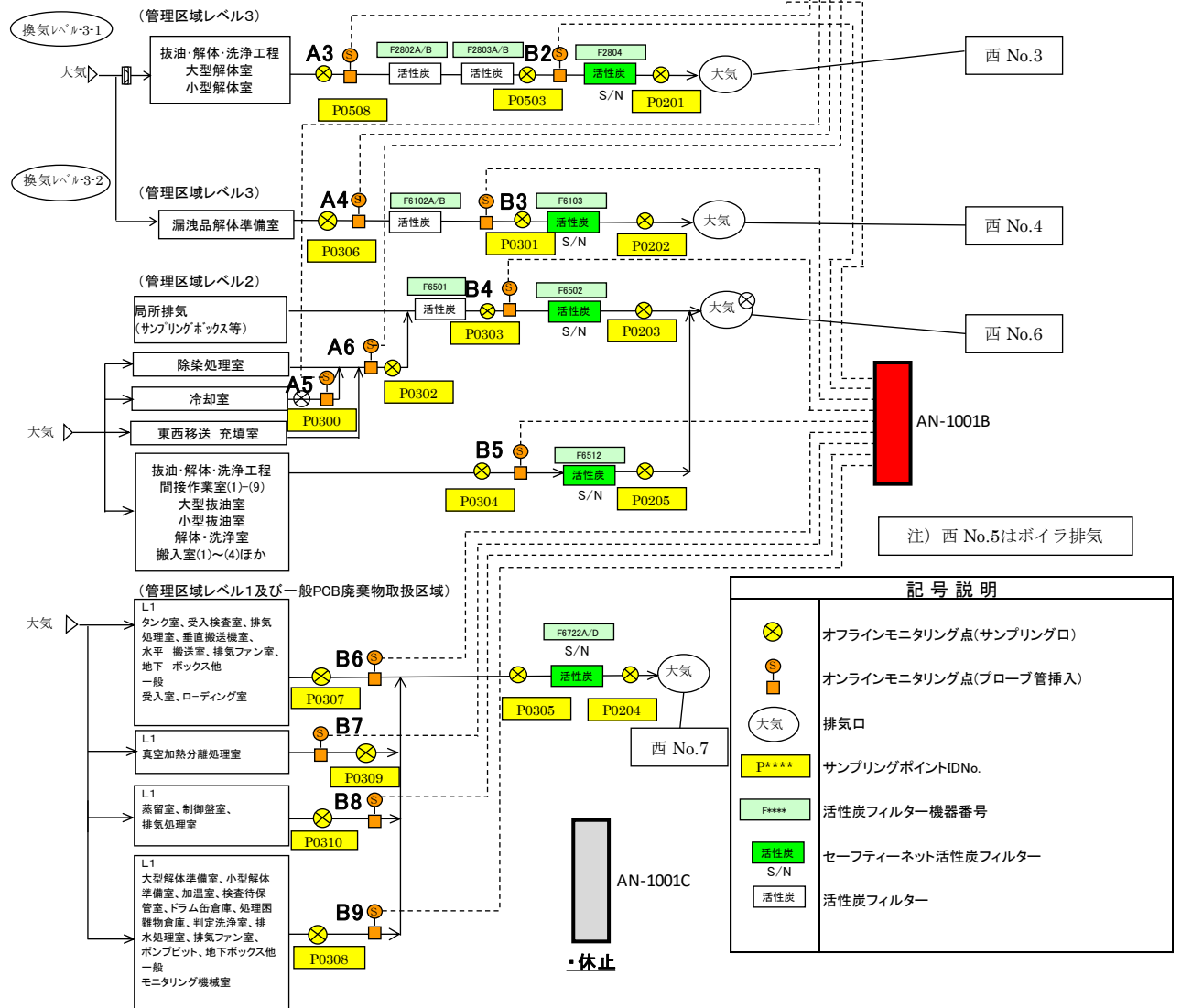
西棟オンラインモニタリング概略系統図

●PCBを取扱う設備の排気

排気系統番号



●作業空間の換気



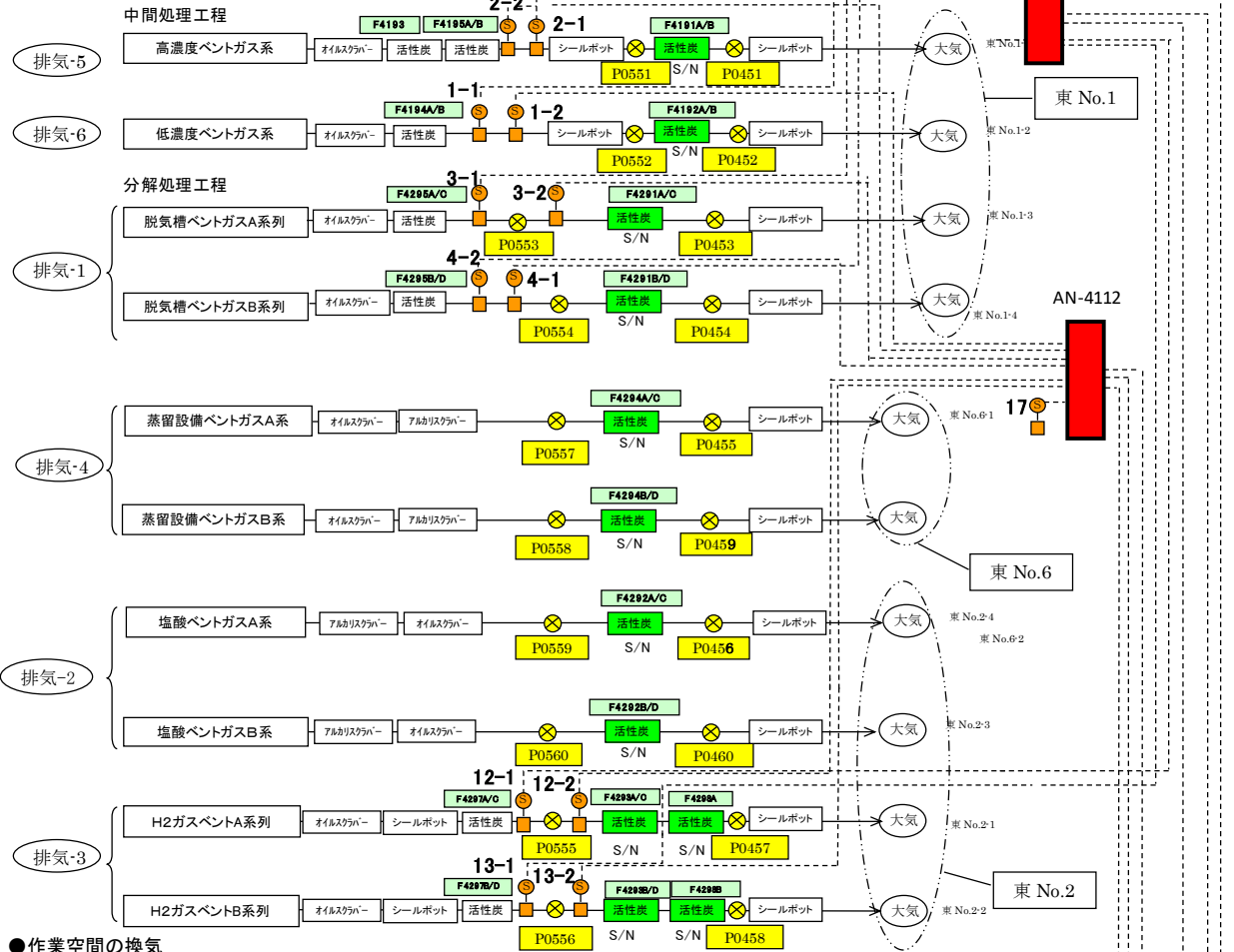
注) 西 No.5はボイラ排気

記号説明	
⊗	オフラインモニタリング点(サンプリング口)
●	オンラインモニタリング点(プローブ管挿入)
○	排気口
P****	サンプリングポイントIDNo.
F****	活性炭フィルター機器番号
活性炭	セーフティーネット活性炭フィルター
S/N	活性炭
活性炭	活性炭フィルター

東棟オンラインモニタリング概略系統図

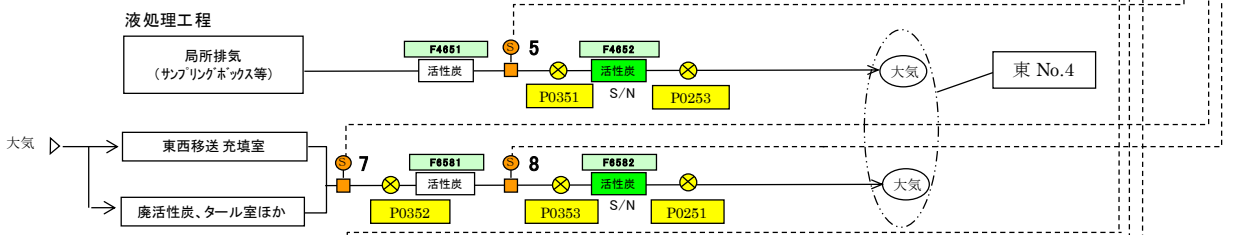
●PCBを取扱う設備の排気

排気系統番号

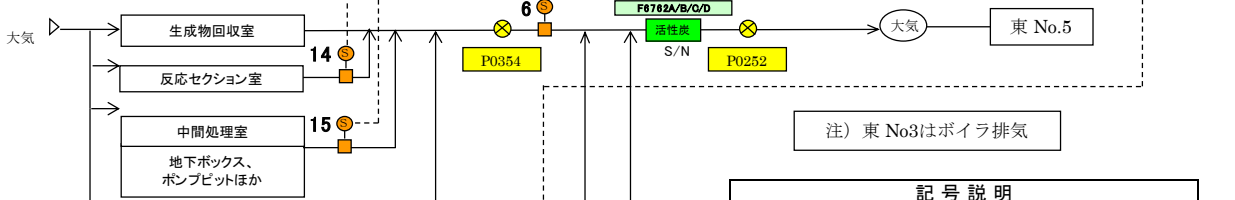


●作業空間の換気

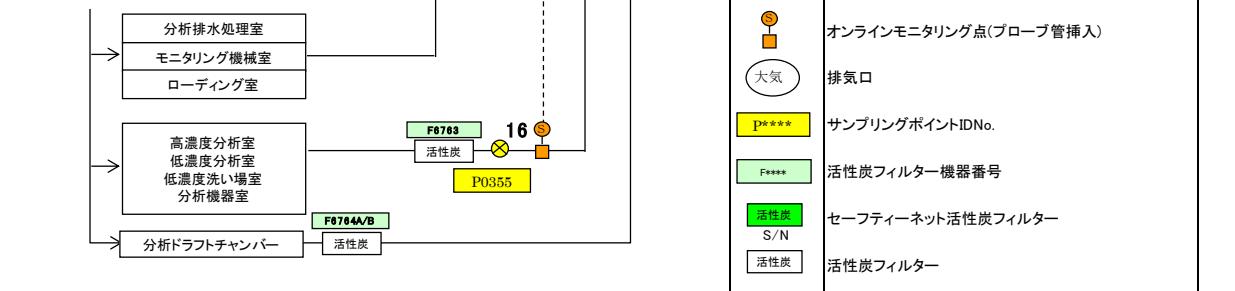
(管理区域レベル2)



(管理区域レベル1)



(一般PCB廃棄物取扱区域)



記号説明	
	オフラインモニタリング点(サンプリング口)
	オンラインモニタリング点(プローブ管挿入)
	排気口
	サンプリングポイントIDNo.
	活性炭フィルター機器番号
	セーフティーネット活性炭フィルター
	活性炭フィルター