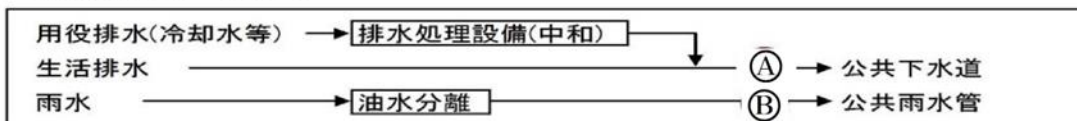


排水水のモニタリング



周辺環境モニタリング

大気	③	4回/年	敷地内 1箇所(西棟東側)、敷地外 1箇所(敷地南約300m)
----	---	------	---------------------------------

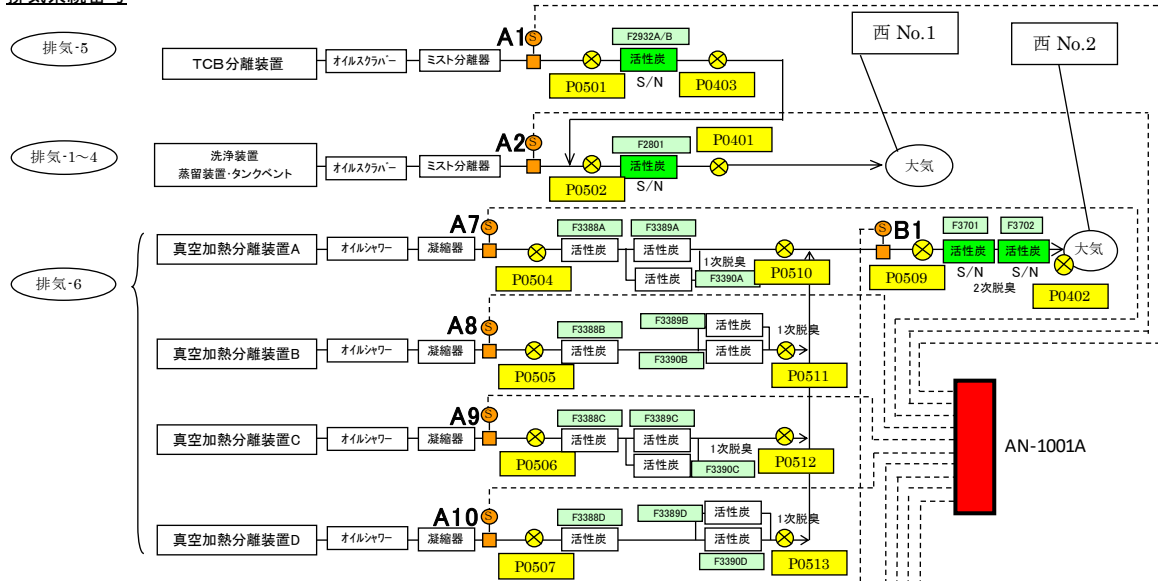
排出モニタリング

換排気	④	2回/年	西棟 No.1-1 測定項目4項目 No.1-2 測定項目2項目 No.2 測定項目3項目 No.3 No.4 } 測定項目2項目 No.6-1 No.6-2 } No.7 } 東棟 No.1-1 No.1-2 } 測定項目2項目 No.1-3 No.1-4 } No.2-1 No.2-2 } 測定項目4項目 No.2-3 No.2-4 } No.4-1 No.4-2 } 測定項目2項目 No.5 } No.6-1 No.6-2 測定項目4項目
ボイラー	⑤	2回/年 (1回/年)	西棟 No.5 } 測定項目2項目 東棟 No.3 }
騒音・振動	⑥	1回/年	東西南北 4箇所
悪臭	⑦	1回/年	排出口(No.2) 測定項目3項目 及び敷地境界2箇所(風上風下) 測定項目3項目

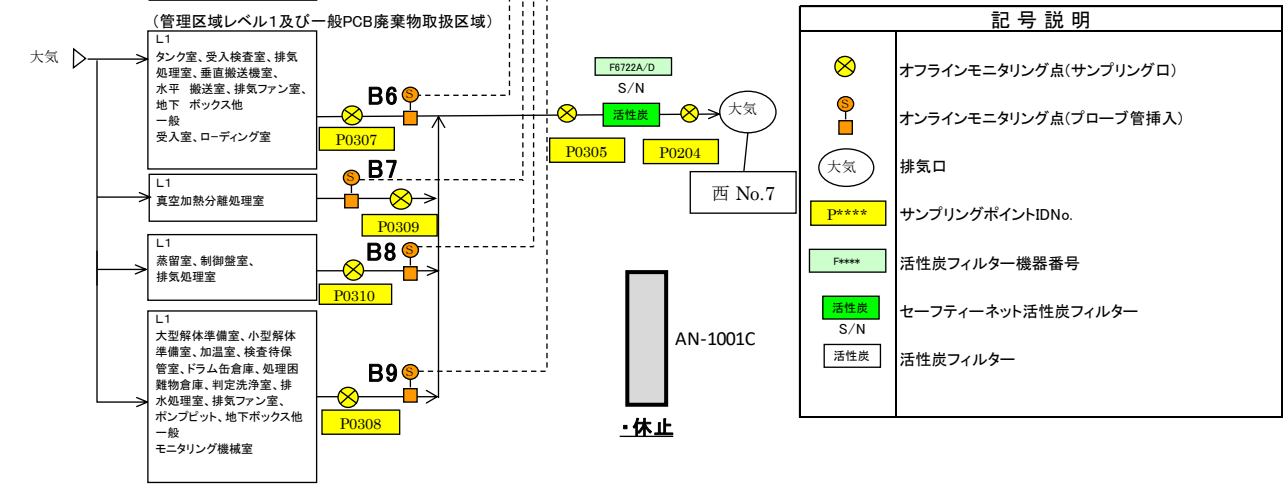
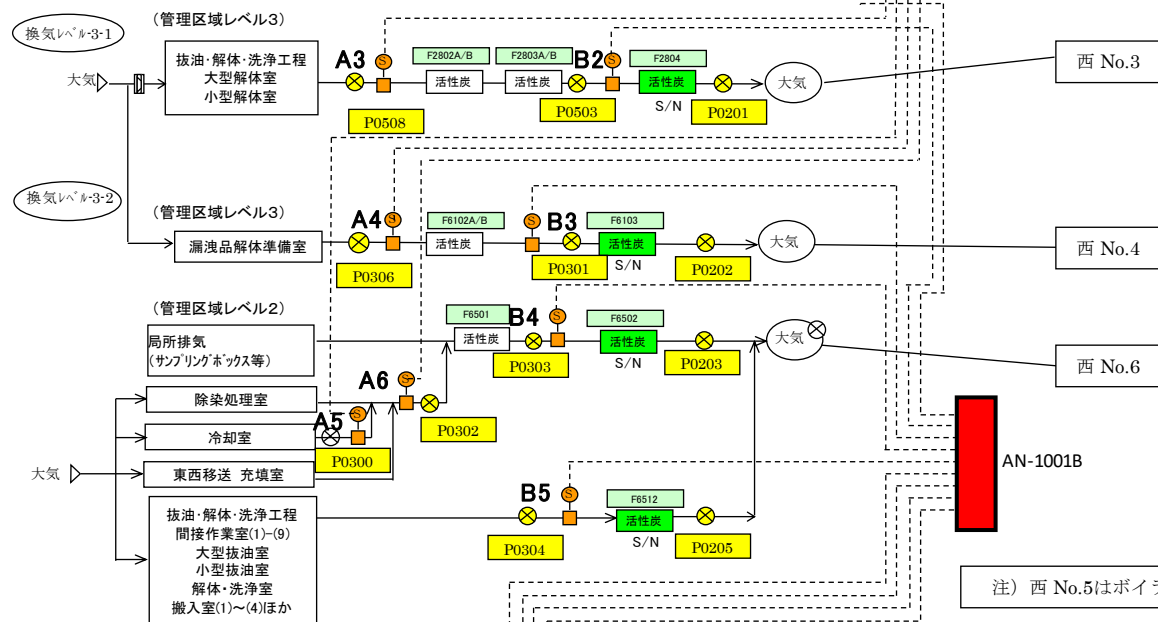
西棟オンラインモニタリング概略系統図

●PCBを取扱う設備の排気

排気系統番号



●作業空間の換気

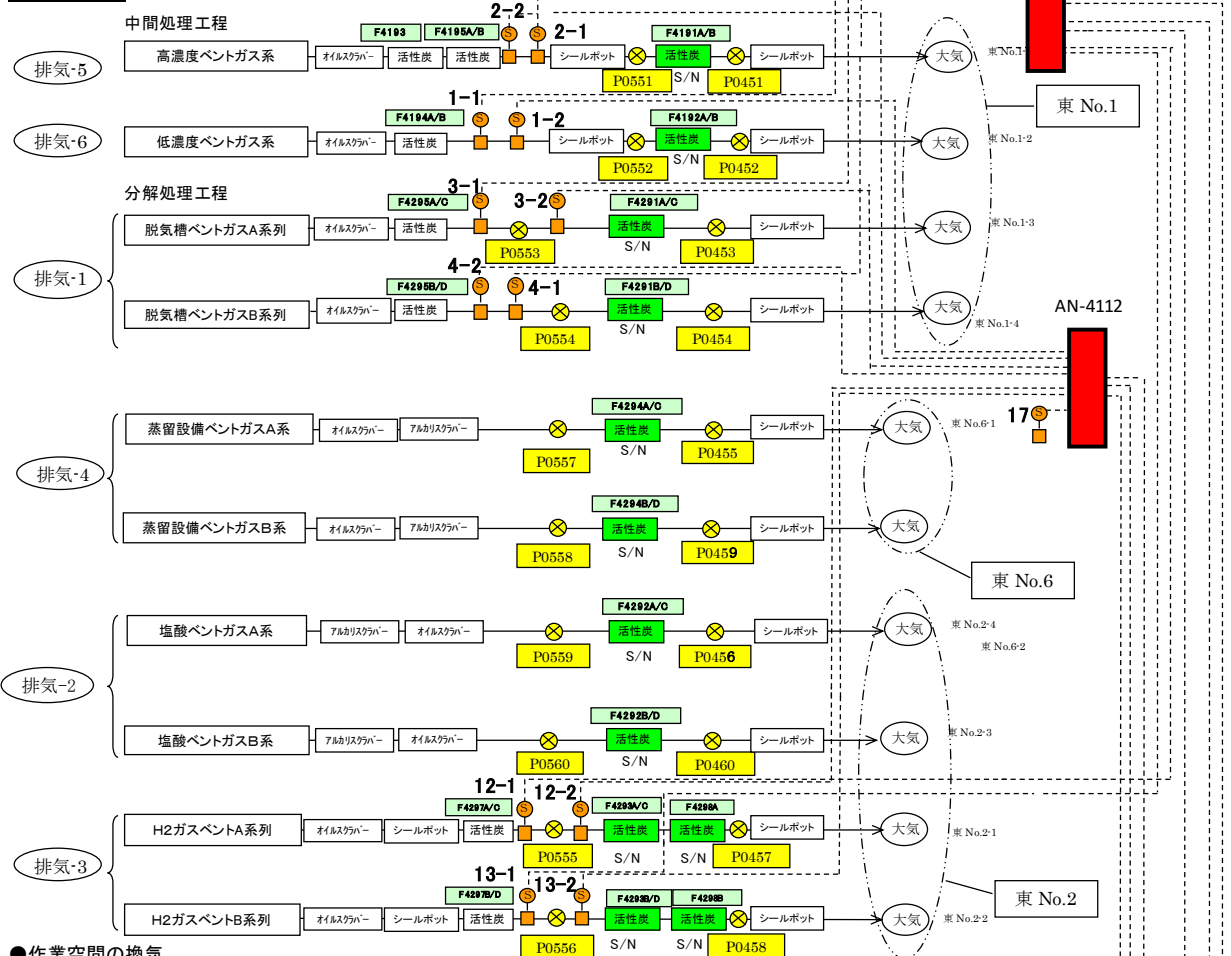


記号説明	
⊗	オフラインモニタリング点(サンプリング口)
●	オンラインモニタリング点(プローブ管挿入)
○	排気口
P****	サンプリングポイントIDNo.
F****	活性炭フィルター機器番号
活性炭	セーフティーネット活性炭フィルター
S/N	活性炭フィルター
活性炭	活性炭フィルター

東棟オンラインモニタリング概略系統図

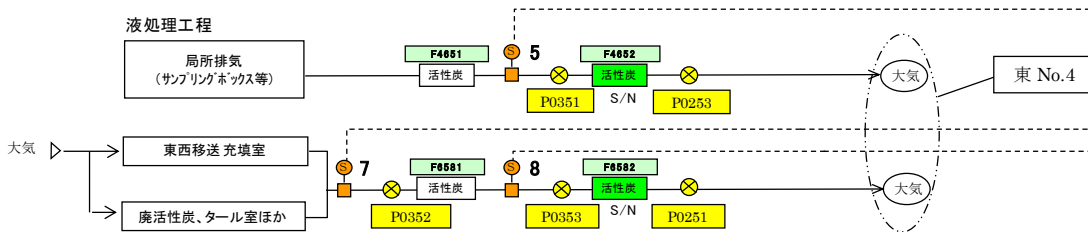
●PCBを取扱う設備の排気

排気系統番号

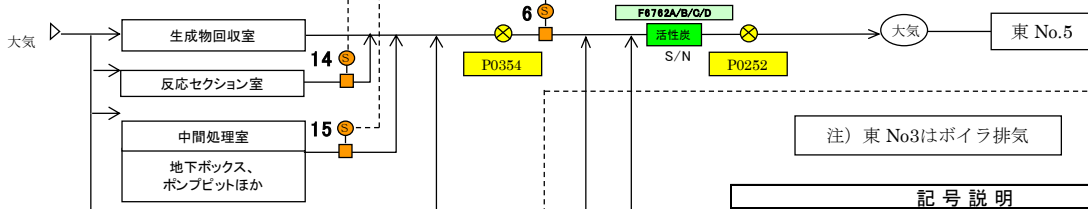


●作業空間の換気

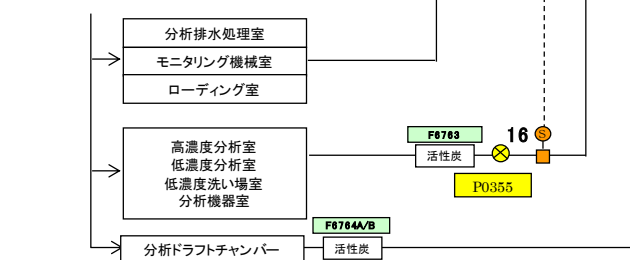
(管理区域レベル2)



(管理区域レベル1)



(一般PCB廃棄物取扱区域)



注) 東 No.3はボイラ排気

記号説明	
⊗	オフラインモニタリング点(サンプリング口)
○	オンラインモニタリング点(プローブ管挿入)
大気	排気口
P****	サンプリングポイントIDNo.
F****	活性炭フィルター機器番号
活性炭	セーフティネット活性炭フィルター
S/N	活性炭フィルター