

3. 設備の改造等

1) 西棟オンラインモニタリングの更新

当社処理施設では屋外に排出するガスや屋内の作業環境は、オンラインモニタリング装置による常時監視を行っています。

大阪事業所の西棟では A 号機、B 号機、C 号機の 3 台の装置を用いています。その内 A 号機の更新を平成 26 年 2 月に行いました。

更新工事中は図-8に示すとおり、排出ガスの測定を C 号機によりバックアップしました。

2) 西棟VTR処理室の作業環境改善工事

VTR処理室の作業環境改善のため、設備メンテナンス用グリーンハウス、VTR搬入棚、VTRステーションテーブルに関して、図-9に示すとおり局所排気装置の設置工事を平成 26 年 2 月に行いました。

なお、これまでは部屋全体で換排気を行っており、メンテナンス作業時に一時的な局所排気を行っていたものを、今回工事で換排気設備を、また、保管、積み付け時におけるPCB等の蒸散防止のためVTR搬入棚、VTRステーションテーブルの局所排気を常設するものです。

西棟オンラインモニタリング概略系統図(2期工事及び試運転期間中)

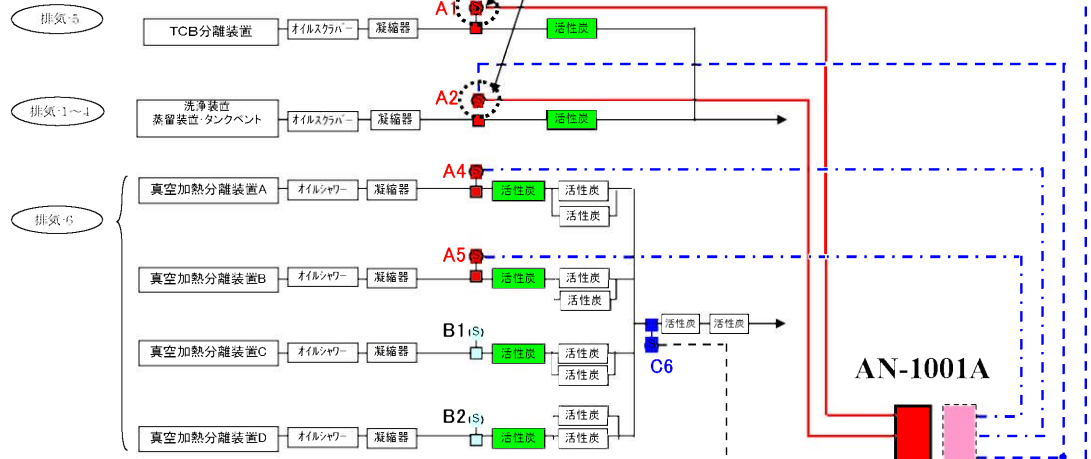
2期工事及び試運転期間
平成26年2月中旬～3月20日予定

凡例

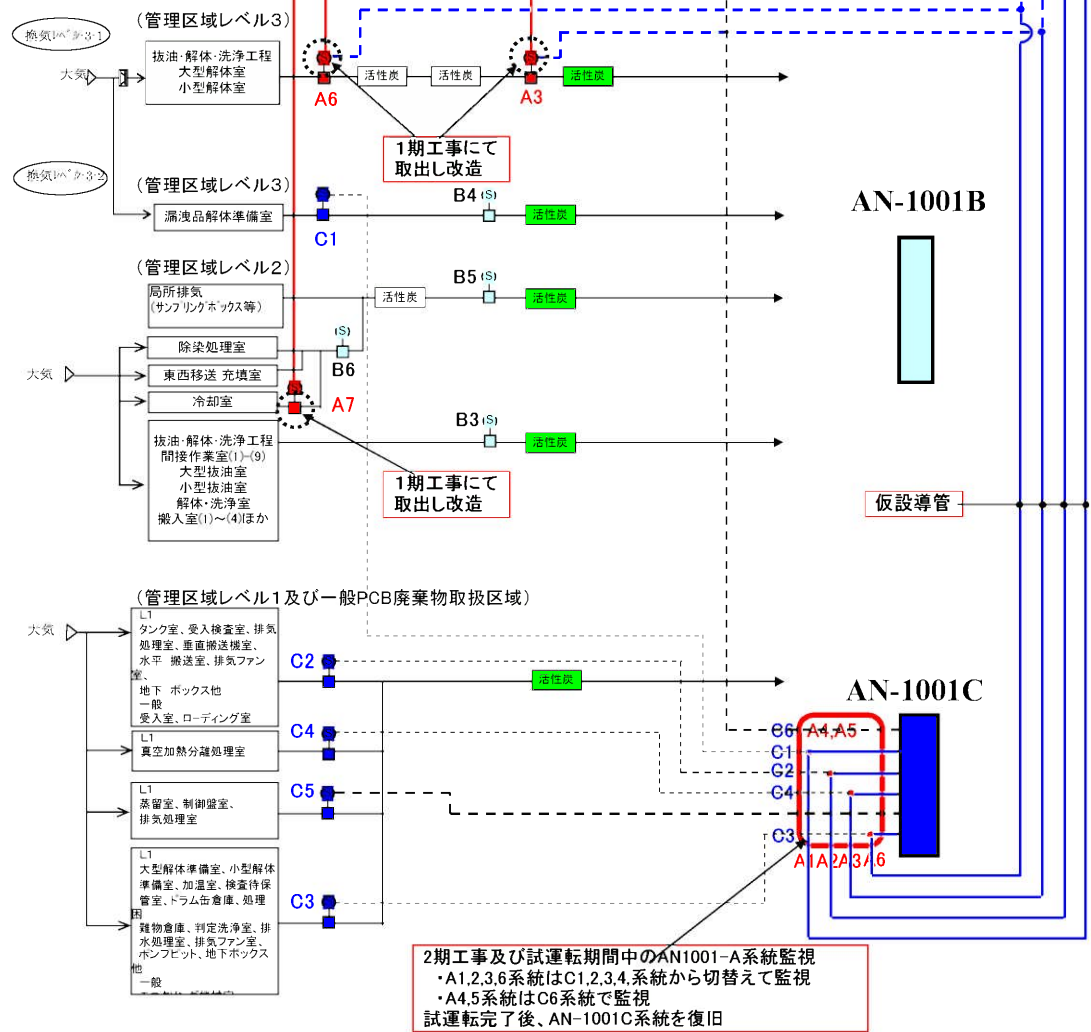
- 更新にて撤去するA号機及び加熱導管 (Red dashed line)
- 更新にて設置するA号機及び加熱導管 (Red solid line)
- 更新工事期間中、C号機にて測定するための仮設導管 (Blue solid line)
- 更新後、撤去装置より新設装置に繋ぎ替える加熱導管 (Blue dashed line)

●PCBを取扱う設備の排気

排気系統番号



●作業空間の換気



2期工事及び試運転期間中のAN1001-A系統監視
 ・A1,2,3,6系統はC1,2,3,4系統から切替えて監視
 ・A4,5系統はC6系統で監視
 試運転完了後、AN-1001C系統を復旧

西棟 VTR 処理室の作業環境改善工事

