

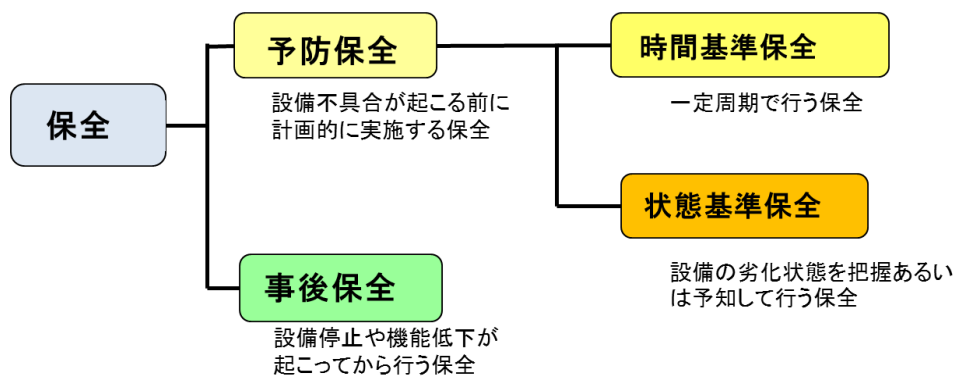
大阪PCB処理事業所の長期保全の取り組みについて

1. はじめに

平成26年6月に「ポリ塩化ビフェニル廃棄物処理基本計画」が変更となり、大阪PCB処理事業所は、計画的処理完了期限が令和3年度末、事業終了準備期間は令和6年度末迄となりました。令和5年度末までの営業物の処理完了にともなって事業終了準備を推進できるように設備・機器の機能を維持し、安全・安定操業の確保を目指して、設備・機器の計画的な更新を主体とした中長期的な保全計画（以下「長期保全計画」という。）を策定してPDCAをまわしながら設備管理を強化しております。

2. 保全方式

長期保全計画を策定するに際しての設備の重要度に応じた保全方式の考え方を以下に示します。



(1) 予防保全の強化

停止により環境、安全、操業に対して重大な影響を与える設備、機器については、従来の定期点検整備項目に加え摩耗故障期に応じた点検項目、頻度の見直しを行い、予防保全の視点で設備管理（機器更新等）を行います。

(2) 適切な事後保全

停止による影響が軽微な場合、あるいは予備機を有している設備・機器については、設備が不調となってから遅滞なく予備機への切替えや部品の交換を行います。

予備機のコンディション維持や予備品の管理については、それに必要な費用も考慮して適切に行います。

3. 大阪PCB処理事業所の長期保全の実施状況について

令和5年度末までの営業物の処理完了にともない、各工程および機器ごとに、実績をもとにしたリスクへの対策を検討し、また設備の解体撤去から出てくる廃棄物処理の終了迄に実施すべき長期保全計画の見直しを行っていきます。

各年度の実施計画を表-1、令和5年度の主要項目実施状況を表-2、令和6年度に計画している主要項目を表-3、これらのプロセスフロー上での箇所を図-1、2に示します。

表一 大阪PCB処理事業所 令和6年度長期保全計画（各年度実施計画）抜粋

R5年度の丸数字は、表-2「令和5年度長期保全計画主要項目実施状況」の項目番号。

R6年度の丸数字は、表-3「令和6年度長期保全計画主要項目計画予定」の項目番号。

NO	設備分類	主要工程	機器番号	機器名称	長期保全内容	保全方式	計画と実績 ●実施 ▲延期 ○予定												令和5年度実施状況
							H26年度	H27年度	H28年度	H29年度	H30年度	R元年度	R2年度	R3年度	R4年度	R5年度	R6年度		
							実績	実績	実績	実績	実績	実績	実績	実績	実績	実績状況	計画		
1.前処理設備（VTR設備除く）																			
1-1	タンク・塔槽類	蒸留工程	T-2901	TGB分離塔	充填材の交換	状態			●										
			T-2702、T-2752	根本蒸留HC回収塔	点検・清掃	"						●							
1-4	熱交換器類	蒸留工程	E-2901	TGB分離塔コンデンサー	材質を更新しているものの、6～8年目に本体更新必要	"			●										
			E-2904	第1蒸留塔リボイラー	点検・清掃	"	●		●	●	●	●							
			E-2911	TGB分離塔真空ユニットコンデンサー	劣化更新	"					●								
			E-2912	第1蒸留塔真空ユニットコンデンサー	劣化更新	"					●								
			U-2504A/D	装置・貯槽用テラユニット	B.D号機の圧縮機交換	時間					●								
1-5	ユニット機器	抜油解体洗浄工程	U-2401	解体前洗浄装置	熱媒油及びOリング、パッキン交換	"				●									
			U-2501.2502	洗浄装置、判定洗浄装置	超音波振動子交換	状態		●	●	●	●	●	●	●	●			劣化診断の結果、機能低下しておらず、今期の交換はしない。	
			U-2501.2502	洗浄装置、判定洗浄装置	熱媒ドレン配管交換、清掃	"			●	●	●	●							
		切断・粉砕工程	F-5001	炭化物集塵機	ろ布交換	"						●							
		用役	C-9401A/B/C	窒素コンプレッサー	各種整備	"						●	●			●③		令和5年度:A/B号機のオイルポンプ、A号機制御モジュール他交換実施。	
		E-9201A1	エアファンクーラー	整備	"										●④		令和5年度:劣化が認められたためモーター及び減速機オイルシール交換実施。		
2.VTR設備																			
2-2	弁類		XV-3361A/D	ホットガスバルブ(メイン)	定期的なオーバーホール(2基/年)	状態	●			●	●								
			XV-3363A/D	ホットガスバルブ(バイパス)	定期的なオーバーホール(2基/年)	"				●	●	●							
				ボールバルブ	整備	"			●	●	●	●							
2-3	配管		VTR-C	常圧系、液系、真空系配管	腐食トラブル対策	"								●	●			令和4年度:腐活性炭の処理を本格的に開始したため、腐食トラブルの予防対策を実施。	
			VTR-D	常圧系配管	腐食箇所の更新	"				●	●	●							
			VTR-D	真空系配管更新	腐食箇所の更新	"				●	●								D号機の主要配管の腐食対策は完了したが、系内オイルシャワー設備等の腐食も進行し始めたため、令和4年度より腐食性の高い運転廃棄物についてはD号機にて処理することとした。
			VTR-D	炉出口～常圧凝縮器	内部点検、清掃、交換	"				●		●							
			VTR-D	TK3601.3602遠液配管	交換	"				●									
2-4	ヒーター類他			ヒーター保温材	老朽化のため交換	"		●											
VTR-B			熱電対	ドアシールド用熱電対交換	"			▲	▲	●	●	●		●			R4年度:経年劣化のためVTR-B号機の熱電対の交換を実施(A、C、D、号機は実施済み)。		
			VTR-A/B	圧力変換器	ソフト更新	"									●①		令和5年度:新型圧力変換器に対応するため制御ソフト更新実施。		
2-5	ポンプ類		VP-3365A/D	ルーツポンプ	更新	"													
			VP-3383A/D	油回転ポンプ	型式変更し更新	"		●											
2-6	熱交換器類	VTR設備全般	E-3358D	D号機第1オイルクーラー	更新	"		●			●	●							
				渦流探傷	"				●	●	●	●	●						
			E-3359D	D号機第2オイルクーラー	更新	"				●	▲	●	●	●					D号機の主要熱交換器のチューブバンドルについては定検毎に腐食状況をチェックし、必要に応じて更新してきたが、令和4年度より腐食性の高い運転廃棄物についてはD号機にて処理することとしたため、熱交換器類の腐食状況チェックは令和4年度以降実施しない。
				渦流探傷	"				●	●	●	●	●						
			E-3360D	D号機真空凝縮器	更新	"					▲	●	●						
				渦流探傷	"						●	●	●						
			E-3358C	C号機第1オイルクーラー	更新	"										●			令和4年度:炭粉末活性炭の処理を本格的に開始したため、渦流探傷試験を実施。
				渦流探傷	"														
				テラー水熱交換器	劣化更新	"						●							
		D号機HCL除去スクラバー	新設、点検・整備	時間			●	●	●	●	●						腐食性の高い運転廃棄物はD号機で処理することとなったため、当該機器の整備は実施しない。		
		C号機HCL除去スクラバー	新設、点検・整備	"					●										
		E-3358C	C号機第1オイルクーラー	既設チューブバンドルを腐食対策品に取替え	状態						●								
			冷房設備	新設、夏場の防暑対策	"						●								
2-7	タンク類		V-1541A	薄PCB受槽	清掃	"								●	●		令和4年度:処理物の変化により高密度のタール等が堆積しやすくなったため清掃を実施。		

R5年度の丸数字は、表-2「令和5年度長期保全計画主要項目実施状況」の項目番号。

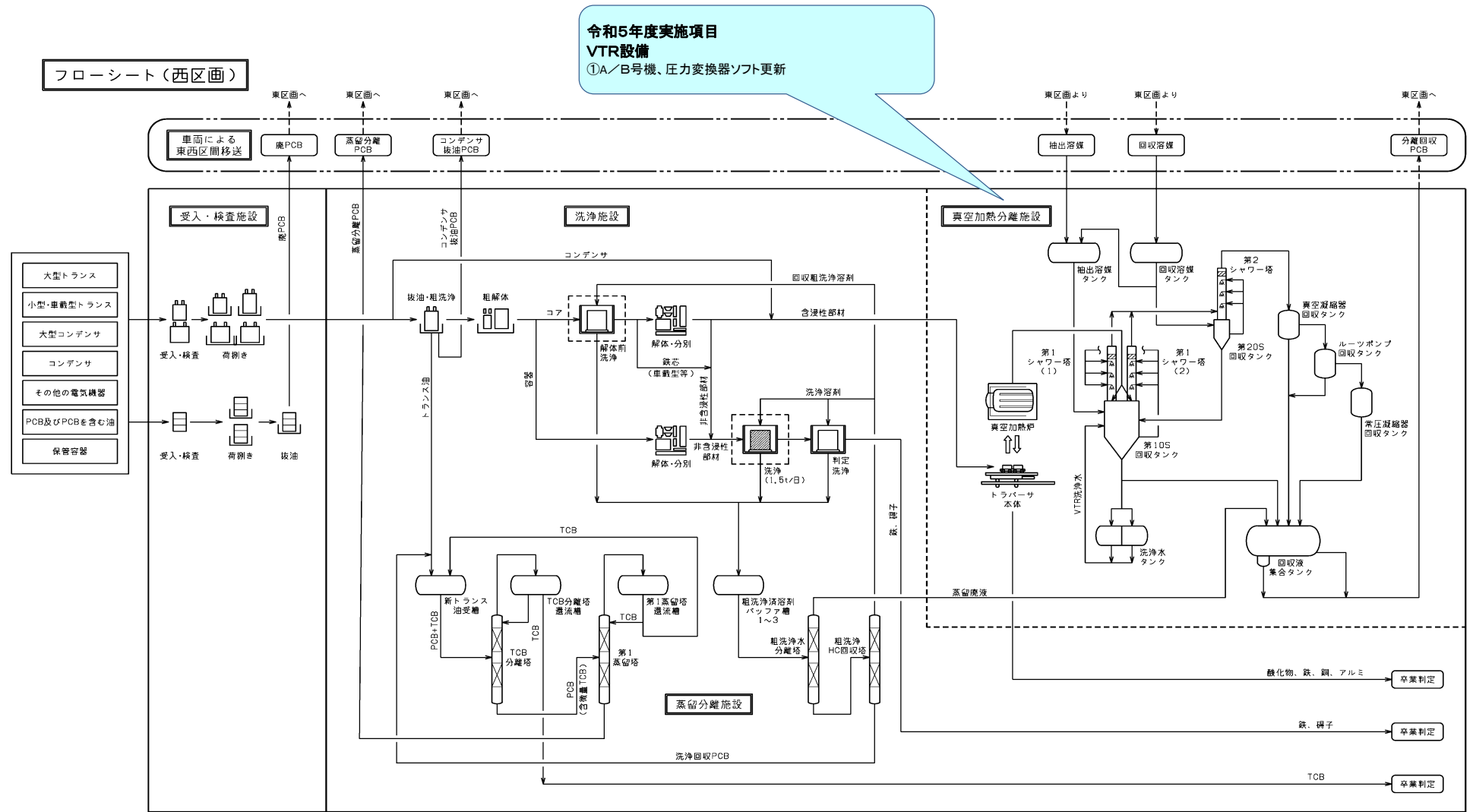
NO	設備分類	主要工程	機器番号	機器名称	長期保全内容	保全方式	計画と実績 ●実施 ▲延期 ×取止め ○予定												令和5年度実施状況	
							H26年度	H27年度	H28年度	H29年度	H30年度	R元年度	R2年度	R3年度	R4年度	R5年度	R6年度			
							実績	実績	実績	実績	実績	実績	実績	実績	実績	実施状況	計画			
3.液処理設備(水素発生装置除く)																				
3-1	タンク、塔槽類		T-4294A/B	蒸留系溶媒除去塔A/B	充填物交換、塔底部清掃(内部FRPボルト交換含む)	時間					●		●							
3-2	攪拌機類	反応処理・生成物回収工程	AG-4221A	反応器(AG-4221A)攪拌機	パッキン交換	時間					●									
			AG-4221B	反応器(AG-4221B)攪拌機	パッキン交換	時間			●											
			AG-4251A	反応液受槽(AG-4251A)攪拌機	パッキン交換	時間					●									
			AG-4252A	触媒スラリー中間槽(AG-4252A)攪拌機	パッキン交換	時間					●									
			AG-4271A	塔底液槽(AG-4271A)攪拌機	パッキン交換	時間					●									
			AG-4221B	反応器(AG-4221B)攪拌機	減速機OH	状態			●											
			AG-4221A	反応器(AG-4221A)攪拌機	減速機OH(スペーサー取り付け)	時間				●		●								
			AG-4251A	反応液受槽(AG-4251A)攪拌機	減速機OH(オイルシール交換)	時間					●									
			AG-4251B	反応液受槽(AG-4251B)攪拌機	減速機OH(オイルシール交換)	時間					●									
			AG-4252A	触媒スラリー中間槽(AG-4252A)攪拌機	減速機OH(オイルシール交換)	時間					●									
			AG-4252B	触媒スラリー中間槽(AG-4252B)攪拌機	減速機OH(オイルシール交換)	時間			●											
AG-4271A	塔底液槽(AG-4271A)攪拌機	減速機OH(オイルシール交換)	時間					●												
AG-4271B	塔底液槽(AG-4271B)攪拌機	減速機OH(オイルシール交換)	時間					●												
3-3	熱交換器類	中間処理工程	E-4143	第2低沸蒸留塔塔底加熱器	更新	状態														
		生成物回収工程	E-4264AB	生成物回収塔真空ポンプアーククーラー	内部清掃	時間			●											
		反応処理工程	E-4221AB	反応ガス洗浄塔冷却器	内部清掃、チューブ漏流探検試験	時間				●										
		生成物回収工程	E-4267AB	回収溶媒留置冷却器	内部清掃、チューブ漏流探検試験	時間				●										
		中間処理工程	E-4121.4141 E-4133.4143	第1.2低沸蒸留塔凝縮器、加熱器	本体、チューブバンドル更新	時間				●	●	●	●	●						
3-4	塔槽類	反応処理工程	T-4232A/B	第1塩酸回収塔	充填物交換	時間					●									
		生成物回収工程	T-4261A/B	生成物回収塔	清掃、ポンプ整備	時間									●⑤		令和5年度:処理手間物処理頻度増大に伴う内部付着物増加により塔内、配管清掃及びポンプ交換実施。			
3-5	ユニット機器類	水素ガス圧縮機	C-4241A/B/C	水素ガス圧縮機(C-4241A/B/C)	オーバーホール(12段シリンダー&ライナー等交換)	時間	●	●	●	●	●		●	●	●⑥		令和5年度:A号機オーバーホール及び予備機シリンダー整備実施。			
		加熱炉	H-9351A/B	ホットオイル加熱炉	安全弁交換、着火部分オーバーホール、制御部品交換	時間									●⑦		令和5年度:経年劣化により安全弁、UVリレーユニット、タイマー等更新実施。			
		充填装置		ドラム缶昇降機	ドラム缶昇降機のエアホースユニット交換	時間								●	●		令和4年度:廣活性炭充填、東西移送充填装置のエアホースユニットの交換を実施。			
3-6	配管類			オフスペック木酢配管、木酢液引出配管	交換	状態			●											
				木酢抽出配管	水平配管交換及びフランジ取付、清掃	時間				●										
				第1.2低沸還流、フィード系配管清掃	清掃	時間					●		●	●			令和4年度:配管閉塞対策として清掃を引継ぎ計画。			
				抽出溶媒槽・第1抽出槽配管	配管交換及びバルブ取付	時間				●										
				バルブ類	整備、交換	時間				●		●								
3-7	ポンプ類	中間処理真空ポンプ	VP-4141A	低沸蒸留塔真空ポンプ	オーバーホール	時間								●						
4.水素発生装置																				
4-1	電気、計装設備	フィールド計器設備		水素発生装置計装機器交換	更新	状態		●												
4-2	筒類	除湿装置吸着塔		水素発生装置吸着筒交換	更新	時間			●											
4-3	電解モジュール			水素発生装置モジュール交換	1基更新	状態				●			●	●②			令和5年度:経年劣化のため電解モジュール1基更新実施。			
5.共通(電気)																				
5-2	非常用発電機			非常用発電機	制御機器更新	状態							●		○①		令和6年度:経年劣化のため非常用発電機の制御機器更新予定。			
6.共通(分析設備)																				
6-1	分析設備			PCBオンラインモニタリング装置	マスフローメーター他更新	状態									○②		令和6年度:経年劣化のためPCBのOLMのマスフローメーター更新予定。			
8.共通(換排気設備)																				
8-1	ユニット機器類			換排気設備	ファン、モーター整備	状態									○④		令和6年度:経年劣化のためファン、モーターの整備予定。			
9.共通(用役設備)																				
9-4	用役設備			計装エア	計装エア圧縮機更新	状態									○③		令和6年度:経年劣化のため計装エア圧縮機更新予定。			
10.共通(その他)																				
10-6	消防設備			消火器点検	消火器交換	時間	●								○⑤		令和6年度:消火器交換時期になったため交換予定。10年毎交換			

表-2 大阪PCB処理事業所 令和5年度 長期保全計画 実施主要項目

定期点検期間 R5.8~9

項 目		工 程	修繕工事名	工事期間	
長 期 保 全 計 画	更 新 計 画	①	VTR設備	VTR-A/B号機、圧力変換器ソフト更新	R5.8~R5.9
		②	水素発生装置	水素発生装置(U-9751)モジュール交換	R5.8~R5.11
	経 年 劣 化 対 応	③	前処理設備	窒素コンプレッサー(C-9401A/B)整備	R5.8~R5.9
		④	"	エアフィンクーラー(E-9201A1)整備	同上
		⑤	液処理設備	生成物回収塔(T-4261A/B)整備	同上
		⑥	"	水素ガス圧縮機(C-4241A)及び予備機シリンダー整備	同上
		⑦	"	ホットオイル加熱炉(H-9351B)整備	同上
新 設 ・ 改 修					

図-1 大阪PCB処理事業所（西棟）「令和5年度実施」の長期保全計画実施箇所（表-2、3から抜粋）



令和5年度実施項目
VTR設備
①A/B号機、圧力変換器ソフト更新

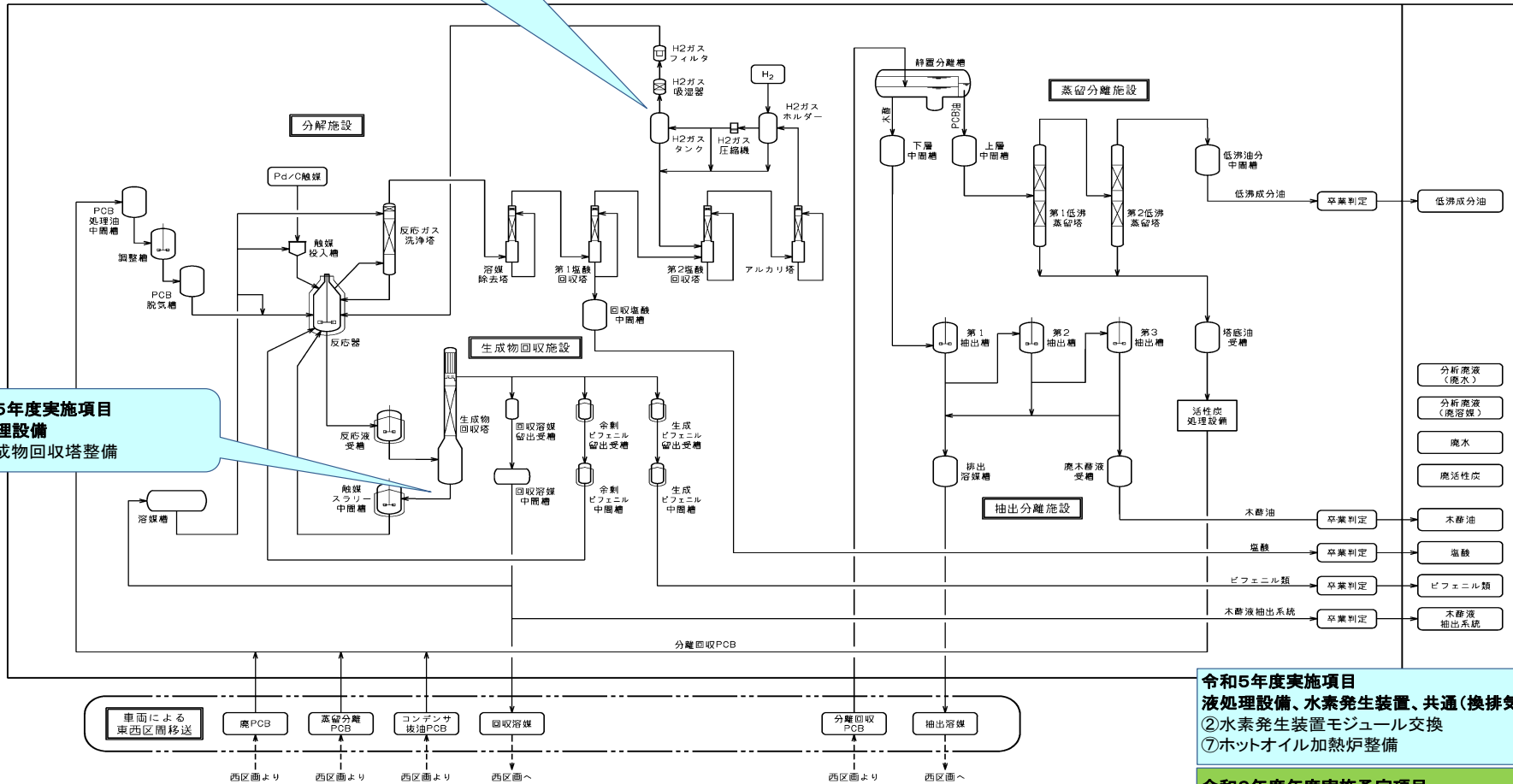
令和5年度年度実施項目
共通（電気、換排気設備）
③窒素コンプレッサー整備
④エアフィンクーラー整備

令和6年度年度実施予定項目
共通（電気、分析、用役、換排気、消防設備）
①非常用発電機制御器更新、②PCBのOLMマスフローメーター他更新
③計装エア圧縮機更新、④換排気ファン、モーター整備、⑤消火器交換

図-2 大阪PCB処理事業所（東棟）「令和5年度実施」の長期保全計画実施箇所（表-2、3から抜粋）

令和5年度実施項目
液処理設備
⑥水素ガス圧縮機(A号機)オーバーホール

フローシート（東区画）



令和5年度実施項目
液処理設備
⑤生成物回収塔整備

令和5年度実施項目
液処理設備、水素発生装置、共通(換排気設備)
②水素発生装置モジュール交換
⑦ホットオイル加熱炉整備

令和6年度年度実施予定項目
共通(分析、換排気設備、消防設備)
③PCBのOLMマスフローメーター他更新
④換排気設備ファン、モーター整備、⑤消火器交換