

大阪 PCB 処理事業所の長期保全の取り組みについて

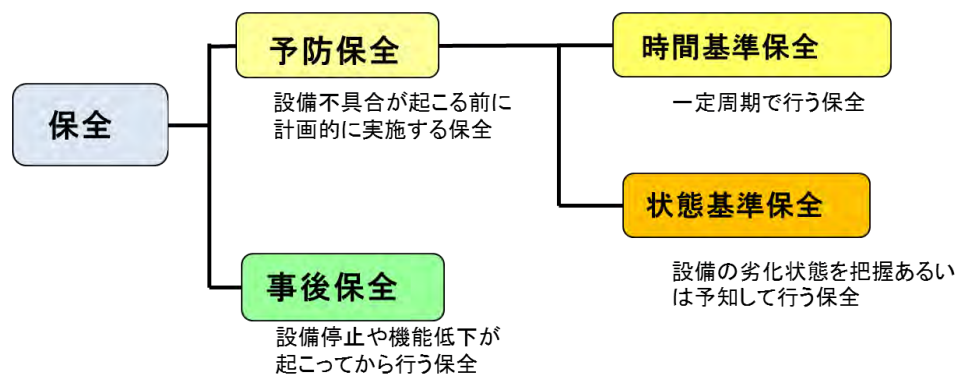
1. はじめに

大阪 PCB 処理事業所では、本年 3 月末には、営業物の処理が終了しました。

今後は、解体撤去にともなって発生する自所の PCB 廃棄物処理が必要であるため、安全・安定操業の確保を目指して、設備・機器の更新を主体とした中長期的な保全計画（以下「長期保全計画」という。）を策定して P D C A をまわしながら設備管理を強化します。

2. 保全方式

長期保全計画を策定するに際しての設備の重要度に応じた保全方式の考え方を以下に示します。



(1) 予防保全の強化

停止により環境、安全、操業に対して重大な影響を与える設備、機器については、従来の定期点検整備項目に加え摩耗故障期に応じた点検項目、頻度の見直しを行い、予防保全の視点で設備管理（機器更新等）を行います。

(2) 適切な事後保全

停止による影響が軽微な場合、あるいは予備機を有している設備・機器については、設備が不調となってから遅滞なく予備機への切替えや部品の交換を行います。

予備機のコンディション維持や予備品の管理については、それに必要な費用も考慮して適切に行います。

3. 大阪PCB処理事業所の長期保全の実施状況について

令和5年度末までの営業物の処理完了にともない、各工程および機器ごとに、実績をもとにしたリスクへの対策を検討し、また設備の解体撤去から出てくる廃棄物処理の終了迄に実施すべき長期保全計画の見直しを行っていきます。

各年度の実施計画を表-1、令和6年度の主要項目実施状況を表-2、これらプロセスフロー上での箇所を図1、2に示します。

表一 1 大阪PCB処理事業所 令和6年度長期保全計画（各年度実施計画）抜粋

R6年度の丸数字は、表一2「令和6年度長期保全計画主要項目実施状況」の項目番号。

NO	設備分類	主要工程	機器番号	機器名称	長期保全内容	保全方式	計画と実績										令和6年度実施状況
							●実施 ○予定										
							H26年度 実績	H27年度 実績	H28年度 実績	H29年度 実績	H30年度 実績	R元年度 実績	R2年度 実績	R3年度 実績	R4年度 実績	R5年度 実績	
1.新処理設備(VTR設備除く)																	
1-1	タンク、塔槽類	蒸留工程	T-2901	TCB分離塔	充填材の交換	状態			●								
			T-2702、T-2752	粗本蒸留HC回収塔	点検・清掃	"					●						
1-4	熱交換器類	蒸留工程	E-2901	TCB分離塔コンデンサー	材質を更新しているものの、6~8年目に本体更新必要	"				●							
			E-2904	第1蒸留塔パイプ	点検・清掃	"	●		●	●	●						
			E-2911	TCB分離塔真空ユニットコンデンサー	劣化更新	"					●						
			E-2912	第1蒸留塔真空ユニットコンデンサー	劣化更新	"					●						
1-5	ユニット機器	抜油解体洗浄工程	U-2504A/D	装置・貯槽用圧ユニット	B/D号機の圧縮機交換	時間				●							
			U-2401	解体前洗浄装置	熱媒油及びのし、ハットン交換	"				●	●						
			U-2501.2502	洗浄装置、判定洗浄装置	超音波振動子交換	状態		●	●	●	●	●	●	●			
			U-2501.2502	洗浄装置、判定洗浄装置	熱媒ドレン配管交換、清掃	"			●	●	●						
		切断・粉砕工程	F-5001	炭化物集塵機	ろ布交換	"					●						
		用役	C-9401A/B/C	窒素コンプレッサー	各種整備	"					●	●			●		
			E-9201A1	エアファンクーラー	整備	"									●		
2.VTR設備																	
2-2	弁類		XV-3361A/D	ポットガスバルブ(メイン)	定期的なオーバーホール(2基/年)	状態	●			●	●						
			XV-3383A/D	ポットガスバルブ(パイパス)	定期的なオーバーホール(2基/年)	"				●	●	●					
				ボールバルブ	整備	"		●	●	●	●						
2-3	配管		VTR-C	常圧系、液系、真空系配管	腐食トラブル対策	"							●	●			
			VTR-D	常圧系配管	腐食箇所の更新	"				●	●	●					
			VTR-D	真空系配管更新	腐食箇所の更新	"				●	●						
			VTR-D	呼出口～常圧凝縮器	内部点検、清掃、交換	"				●		●					
			VTR-D	TK3601.3602送液配管	交換	"				●							
2-4	ヒーター類他			ヒーター保温材	老朽化のため交換	"		●									
			VTR-B	熱電対	ドアンサード用熱電対交換	"			▲	▲	●	●	●		●		
			VTR-A/B	圧力変換器	ソフト更新	"									●		
2-5	ポンプ類		VP-3365A/D	ルーツポンプ	更新	"											
		VTR設備全般	VP-3383A/D	油回転ポンプ	型式変更し更新	"	●										
2-6	熱交換器類		E-3358D	D号機第1オイルクーラー	更新 渦流探傷	"		●			●	●		●			
			E-3359D	D号機第2オイルクーラー	更新 渦流探傷	"				●	▲	●		●			
			E-3360D	D号機真空凝縮器	更新 渦流探傷	"					▲	●	●				
			E-3358C	C号機第1オイルクーラー	更新 渦流探傷	"					●	●	●				
				チラー水熱交換器	劣化更新	"					●						
				D号機HCL除去スクラバー	新設、点検・整備	時間			●	●	●	●	●				
				C号機HCL除去スクラバー	新設、点検・整備	"					●						
			E-3358C	C号機第1オイルクーラー	既設チューブバンドルを腐食対策品に取替え	状態						●					
				冷蔵設備	新設、夏場の防暑対策	"						●					
2-7	タンク類		V-1541A	廃PCB受槽	清掃	"							●	●			

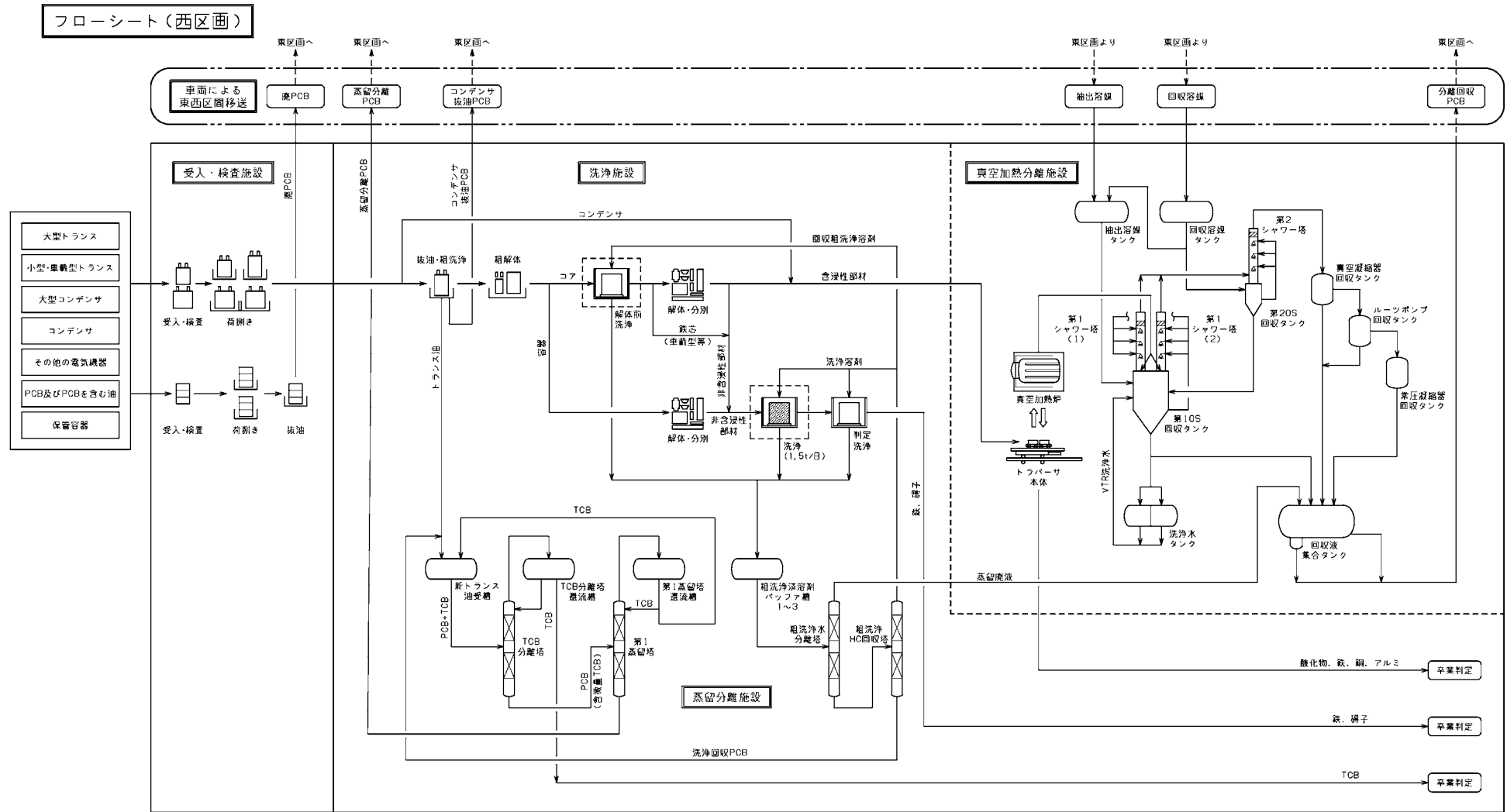
R6年度の丸数字は、表-2「令和6年度長期保全計画主要項目実施状況」の項目番号。

NO	設備分類	主要工程	機器番号	機器名称	長期保全内容	保全方式	計画と実績 ●実施 ×取止め ○予定										令和6年度実施状況	
							H26年度	H27年度	H28年度	H29年度	H30年度	R元年度	R2年度	R3年度	R4年度	R5年度		R6年度
							実績	実績	実績	実績	実績	実績	実績	実績	実績	実績		実績状況
3.液処理設備(水素発生装置除く)																		
3-1	タンク、塔槽類		T-4294A/B	高圧系溶媒除去塔A/B	充填物交換、塔底部清掃(内部FRPボルト交換含む)	時間					●							
			AG-4221A	反応器(AG-4221A)攪拌機	パニカルシール交換	時間					●							
			AG-4221B	反応器(AG-4221B)攪拌機	パニカルシール交換	"			●									
			AG-4251A	反応液受槽(AG-4251A)攪拌機	パニカルシール交換	"					●							
			AG-4252A	触媒スラリー中間槽(AG-4252A)攪拌機	パニカルシール交換	"					●							
			AG-4271A	塔底液槽(AG-4271A)攪拌機	パニカルシール交換	"					●							
			AG-4221B	反応器(AG-4221B)攪拌機	減速機OH	状態			●									
			AG-4221A	反応器(AG-4221A)攪拌機	減速機OH(スペーサー取り付け)	"				●								
			AG-4251A	反応液受槽(AG-4251A)攪拌機	減速機OH(オイルシール交換)	"					●							
			AG-4251B	反応液受槽(AG-4251B)攪拌機	減速機OH(オイルシール交換)	"					●							
			AG-4252A	触媒スラリー中間槽(AG-4252A)攪拌機	減速機OH(オイルシール交換)	"					●							
			AG-4252B	触媒スラリー中間槽(AG-4252B)攪拌機	減速機OH(オイルシール交換)	"			●									
			AG-4271A	塔底液槽(AG-4271A)攪拌機	減速機OH(オイルシール交換)	"					●							
			AG-4271B	塔底液槽(AG-4271B)攪拌機	減速機OH(オイルシール交換)	"				●								
			E-4143	第2低沸蒸留塔塔底加熱器	更新	状態												
			E-4264AB	生成物回収塔真空クンパファクター	内部清掃	"			●									
			E-4221AB	反応ガス洗浄塔冷却器	内部清掃、チューブ漏流探査試験	"				●								
			E-4267A	回収溶媒溜出冷却器	内部清掃、チューブ漏流探査試験	"				●								
			E-4131.4141 E-4133.4143	第12低沸蒸留塔凝縮器、加熱器	本体、チューブバンドル更新	"			●	●	●	●	●					
			T-4232A/B	第1塩酸回収塔	充填物交換	"					●							
			T-4261A/B	生成物回収塔	清掃、ポンプ整備	"									●		令和5年度:処理手間物処理頻度増大に伴う内部付着物増加により塔内、配管清掃及びポンプ交換実施。	
			C-4241A/B/C	水素ガス圧縮機(C-4241A/B/C)	オーバーホール(12段シリンダー&ライナー等交換)	時間	●	●	●	●	●			●	●		令和5年度:A号機オーバーホール及び予備機シリンダー整備実施。	
			H-9351A/B	ホットオイル加熱炉	安全弁交換、着火部分オーバーホール、制御部品交換	"									●		令和5年度:経年劣化により安全弁、UVリレーユニット、タイマー等更新実施。	
				充填装置	ドラム缶昇降機	ドラム缶昇降機のエアホースユニット交換	"							●	●			
				オフスペック木酢配管、木酢液払出配管	交換	状態			●									
				木酢抽出配管	水平配管交換及びフランジ取付、清掃	"				●								
				第12低沸濃流、フィード系配管清掃	清掃	"					●		●	●				
				排出色槽・第1抽出槽配管	配管交換及びバルブ取付	"				●								
				バルブ類	整備、交換	"				●		●						
				第1低沸蒸留塔塔底加熱器熱媒ベント弁	交換	"						●						
			VP-4141A	低沸蒸留塔真空ポンプ	オーバーホール	"							●					
4.水素発生装置																		
4-1	電気、計装設備	フィールド計器設備		水素発生装置計装機器交換	更新	状態		●										
4-2	筒類	除塵装置吸着塔		水素発生装置吸着筒交換	更新	時間			●									
4-3	電解モジュール			水素発生装置モジュール交換	1基更新	状態				●			●		●		令和5年度:経年劣化のため電解モジュール1基更新実施。	
5.共通(電気)																		
5-2	非常用発電機			非常用発電機	制御機器更新	状態								●		●①	令和6年度:経年劣化のため非常用発電機の制御機器更新予定。	
6.共通(分析設備)																		
6-1	分析設備			PCBオンラインモニタリング装置	マスフローメーター他更新	状態										○②	令和6年度:経年劣化のためPCBのOLMのマスフローメーター更新予定。	
8.共通(換排気設備)																		
8-1	ユニット機器類			換排気設備	ファン、モーター整備	状態										○④	令和6年度:経年劣化のためファン、モーターの整備予定。	
9.共通(用役設備)																		
9-4	用役設備			計装エア	計装エア圧縮機更新	状態										●③	令和6年度:経年劣化のため計装エア圧縮機更新予定。	
10.共通(その他)																		
10-6	消防設備			消火器点検	消火器交換	時間	●									○⑤	令和6年度:消火器交換時期になったため交換予定。	

表-2 大阪PCB処理事業所 令和6年度 長期保全計画 実施予定主要項目

項 目		工 程	修繕工事名	工事期間	
長 期 保 全 計 画	更 新 計 画	①	電気設備	非常用発電機制御機器更新	完了
		②	分析設備	PCBオンラインモニタリング装置マスフローメーター他更新	R7.3予定
		③	用役設備	計装エアータンク更新	完了
	経 年 劣 化 対 応	④	換排気設備	ファン、モーター整備	R7.3予定
		⑤	消防設備	消火器交換	R6.12予定
新 設 ・ 改 修					

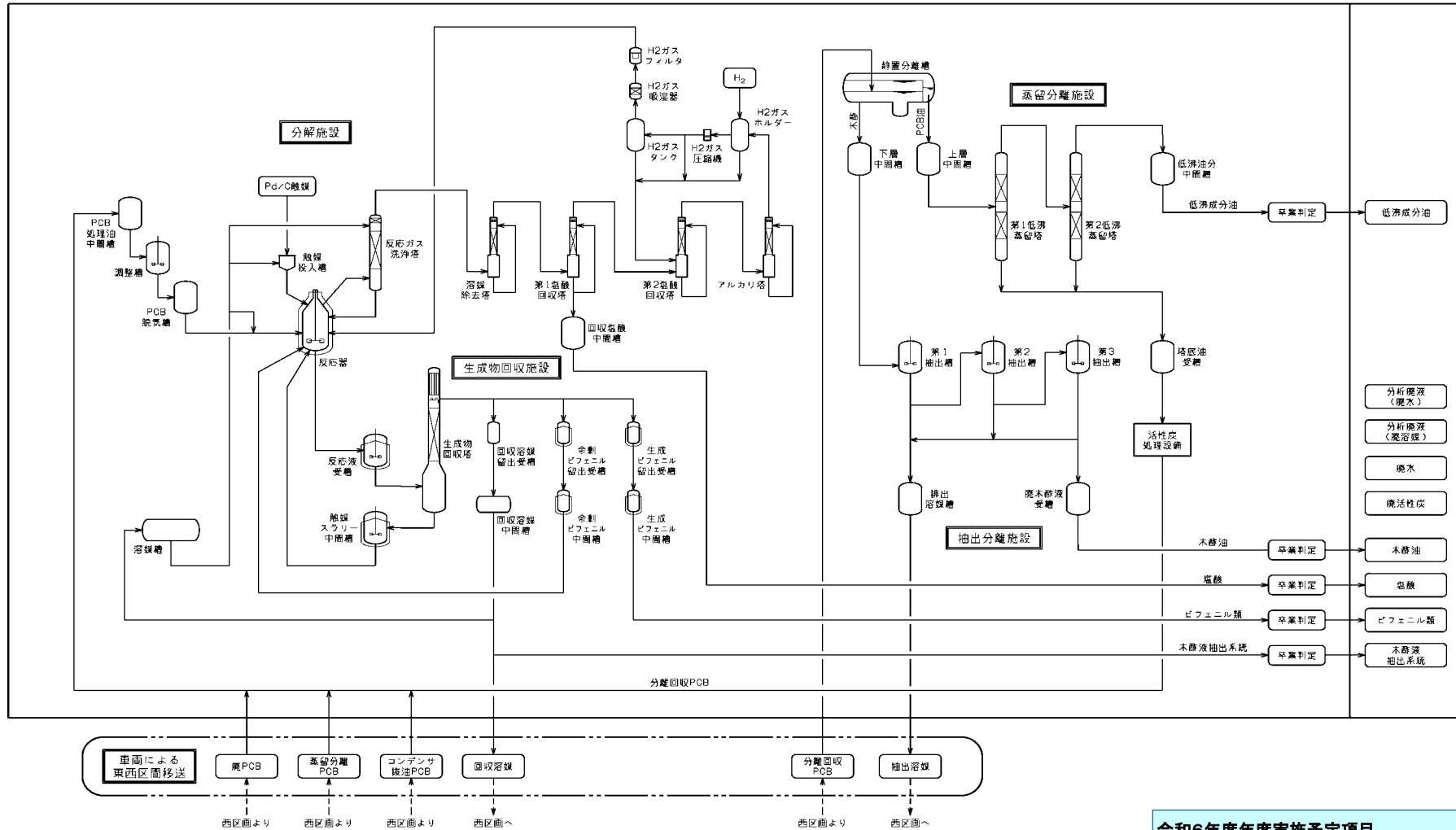
図-1 大阪PCB処理事業所（西棟）「令和6年度実施」の長期保全計画実施箇所（表-2から抜粋）



令和6年度年度実施予定項目
共通（電気、分析、用役、換排気、消防設備）
 ①非常用発電機制御器更新、②PCBのOLMマスフローメーター他更新
 ③計装エア圧縮機更新、④換排気ファン、モーター整備、⑤消火器交換

図-2 大阪PCB処理事業所（東棟）「令和6年度実施」の長期保全計画実施箇所（表-2から抜粋）

フローシート（東区画）



令和6年度年度実施予定項目
 共通（分析、換排気設、消防設備）
 ②PCBのOLMマスフローメーター他更新
 ④換排気設備ファン、モーター整備、⑤消火器交換