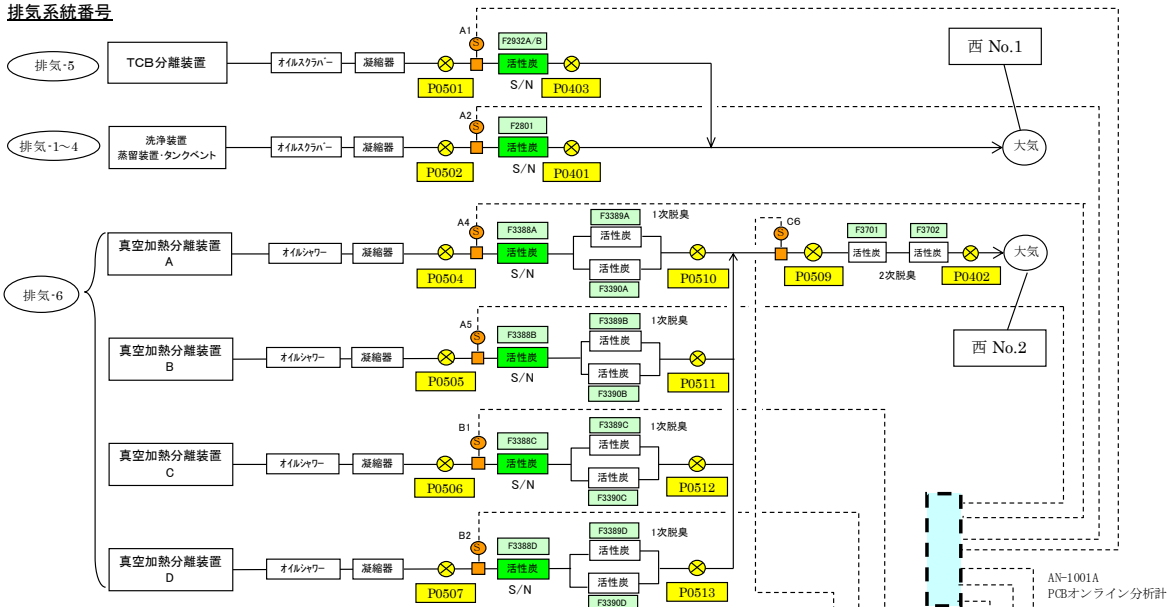


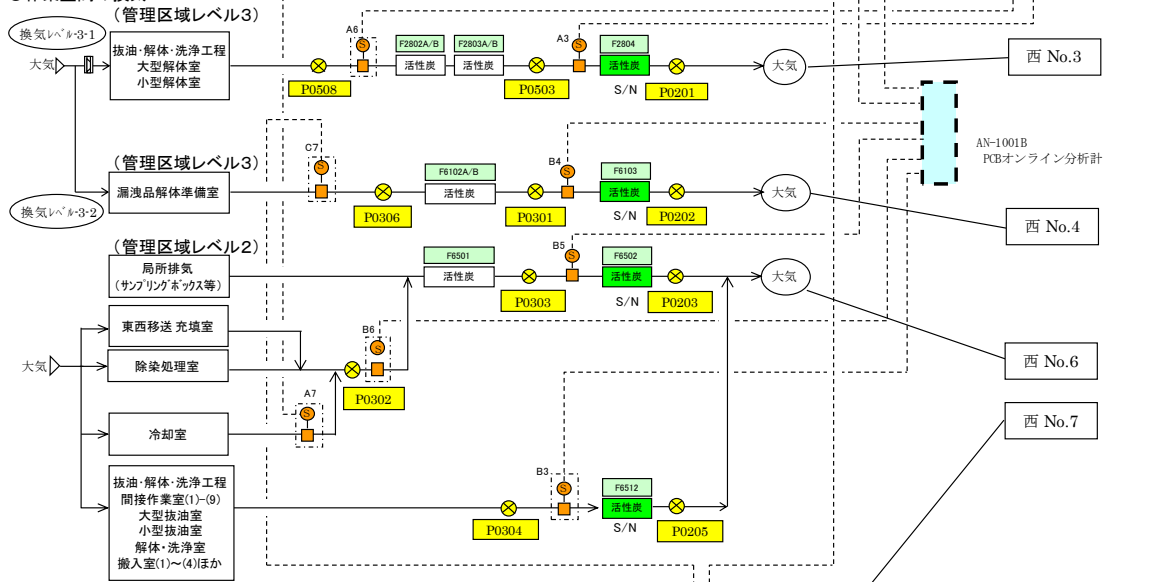
図-7-1 オンラインモニタリング概略系統図(西棟)

●PCBを取扱う設備の排気

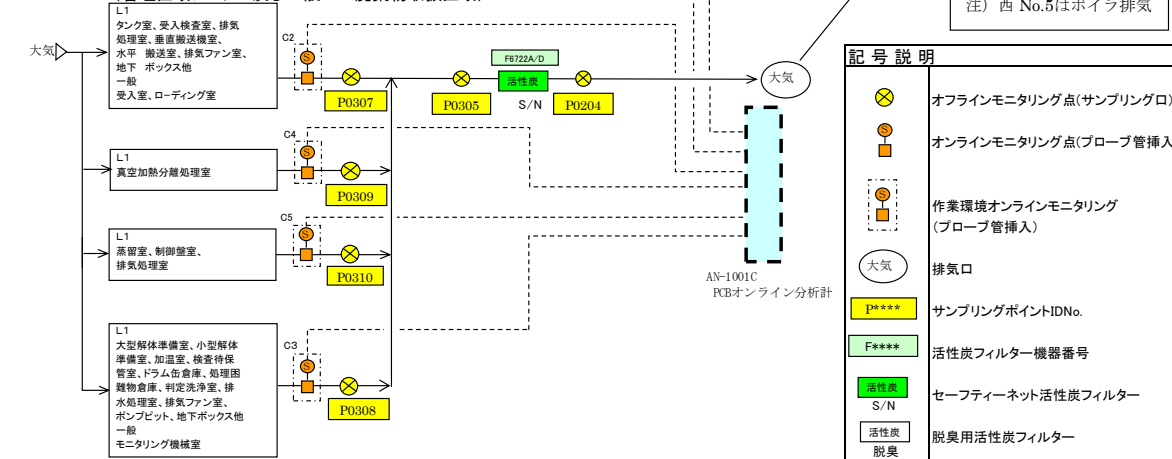
排気系統番号



●作業空間の換気



(管理区域レベル1及び一般PCB廃棄物取扱区域)



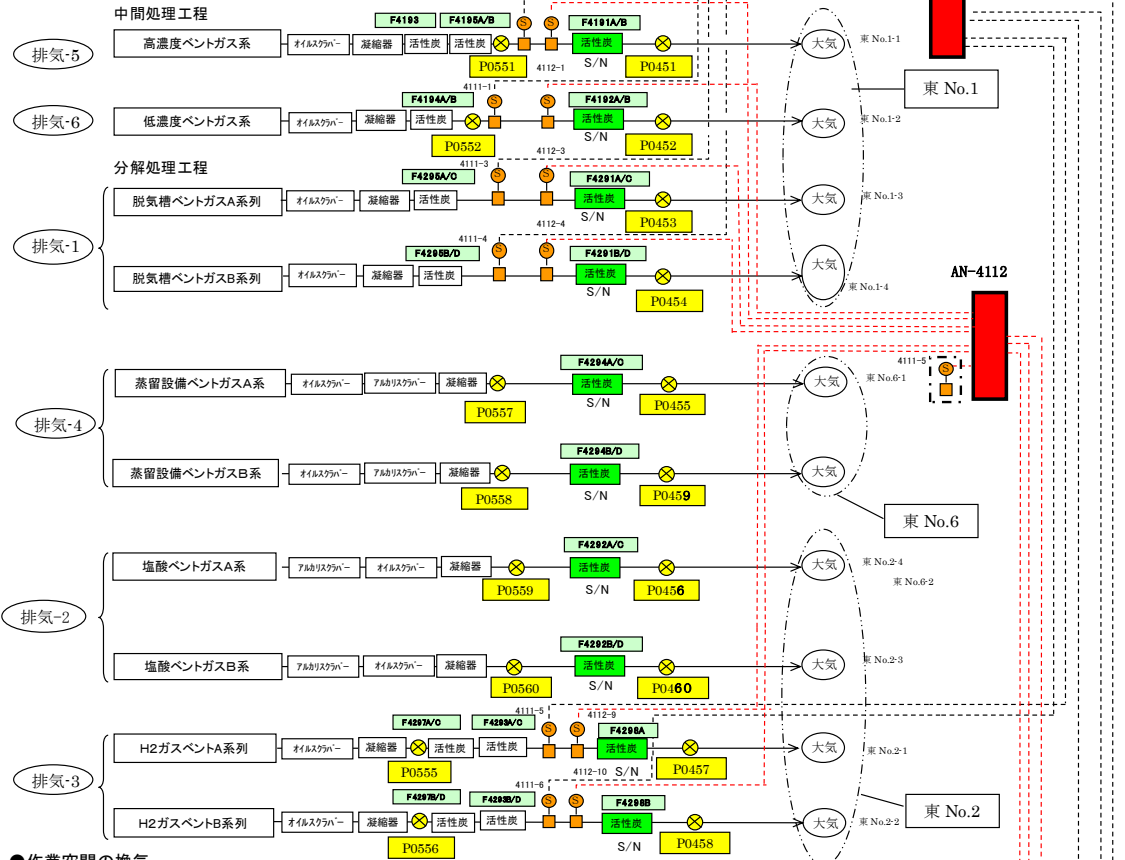
注) 西 No.5はボイラ排気

記号説明	
	オフラインモニタリング点(サンプリングロ)
	オンラインモニタリング点(プローブ管挿入)
	作業環境オンラインモニタリング(プローブ管挿入)
	排気口
	サンプリングポイントIDNo.
	活性炭フィルター機器番号
	セーフティネット活性炭フィルター
	脱臭用活性炭フィルター

図-7-2 オンラインモニタリング概略系統図(東棟)

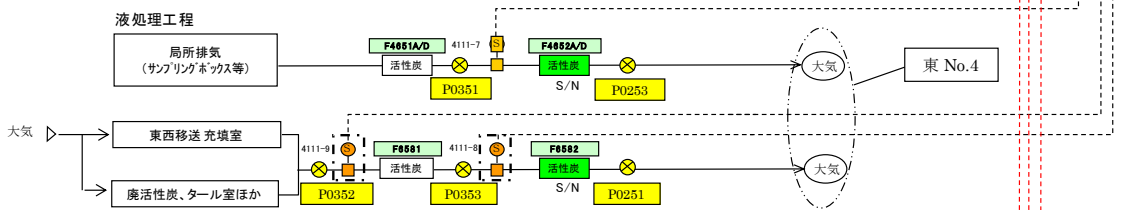
●PCBを取扱う設備の排気

排気系統番号

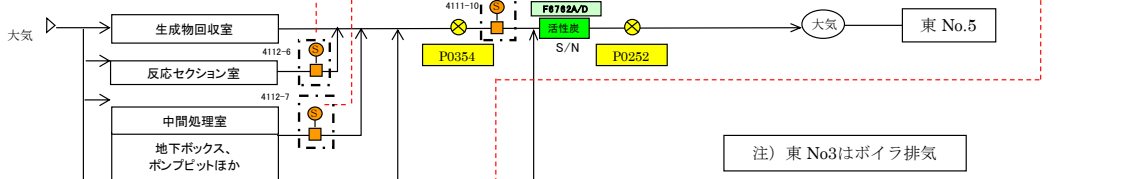


●作業空間の換気

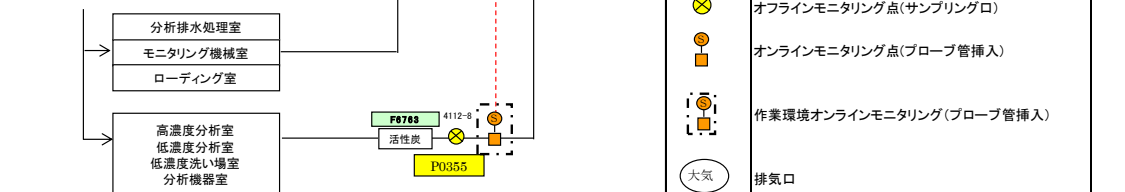
(管理区域レベル2)



(管理区域レベル1)



(一般PCB廃棄物取扱区域)



注) 東 No.3はボイラ排気

記号説明	
	オフラインモニタリング点(サンプリング口)
	オンラインモニタリング点(プローブ管挿入)
	作業環境オンラインモニタリング(プローブ管挿入)
	排気口
	サンプリングポイントIDNo.
	活性炭フィルター機器番号
	セーフティネット活性炭フィルター
	脱臭用活性炭フィルター