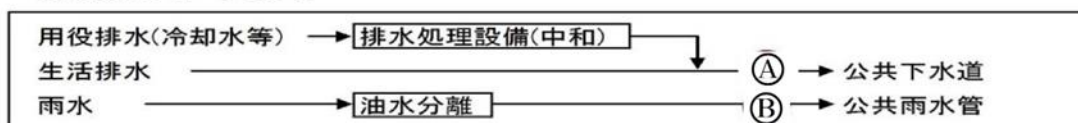


排出水のモニタリング



周辺環境モニタリング

大気	Ⓒ	4回/年	敷地内 1箇所(西棟東側)、敷地外 1箇所(敷地南約300m)
----	---	------	---------------------------------

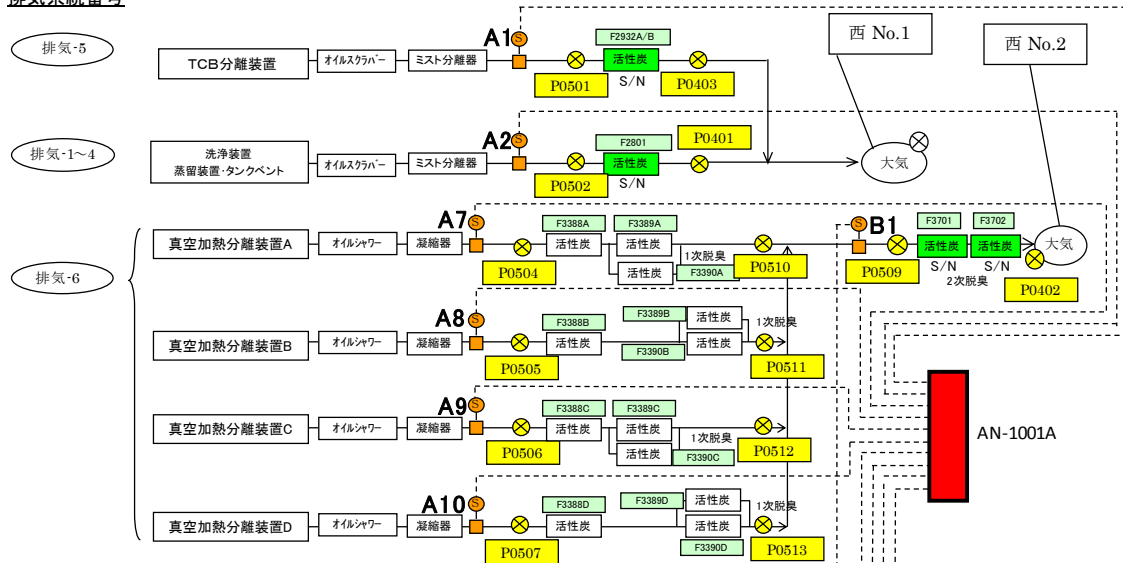
排出モニタリング

換排気	Ⓓ	2回/年	<table border="0"> <tr> <td>西棟</td> <td>No.1-1</td> <td rowspan="4">} 測定項目4項目</td> </tr> <tr> <td></td> <td>No.1-2</td> </tr> <tr> <td></td> <td>No.2</td> </tr> <tr> <td></td> <td>No.3</td> </tr> <tr> <td></td> <td>No.6-1</td> <td rowspan="2">} 測定項目2項目</td> </tr> <tr> <td></td> <td>No.7</td> </tr> <tr> <td>東棟</td> <td>No.1-1</td> <td rowspan="2">} 測定項目2項目</td> </tr> <tr> <td></td> <td>No.1-3</td> </tr> <tr> <td></td> <td>No.2-1</td> <td rowspan="2">} 測定項目4項目</td> </tr> <tr> <td></td> <td>No.2-3</td> </tr> <tr> <td></td> <td>No.4-1</td> <td rowspan="2">} 測定項目2項目</td> </tr> <tr> <td></td> <td>No.5</td> </tr> <tr> <td></td> <td>No.6-1</td> <td>} 測定項目4項目</td> </tr> </table>	西棟	No.1-1	} 測定項目4項目		No.1-2		No.2		No.3		No.6-1	} 測定項目2項目		No.7	東棟	No.1-1	} 測定項目2項目		No.1-3		No.2-1	} 測定項目4項目		No.2-3		No.4-1	} 測定項目2項目		No.5		No.6-1	} 測定項目4項目
西棟	No.1-1	} 測定項目4項目																																	
	No.1-2																																		
	No.2																																		
	No.3																																		
	No.6-1	} 測定項目2項目																																	
	No.7																																		
東棟	No.1-1	} 測定項目2項目																																	
	No.1-3																																		
	No.2-1	} 測定項目4項目																																	
	No.2-3																																		
	No.4-1	} 測定項目2項目																																	
	No.5																																		
	No.6-1	} 測定項目4項目																																	
ボイラー	Ⓔ	2回/年 (1回/年)	<table border="0"> <tr> <td>西棟</td> <td>No.5</td> <td rowspan="2">} 測定項目2項目</td> </tr> <tr> <td>東棟</td> <td>No.3</td> </tr> </table>	西棟	No.5	} 測定項目2項目	東棟	No.3																											
西棟	No.5	} 測定項目2項目																																	
東棟	No.3																																		
騒音・振動	Ⓕ	1回/年	東西南北 4箇所																																
悪臭	Ⓖ	1回/年	排出口(No.2) 測定項目3項目 及び敷地境界2箇所(風上風下) 測定項目3項目																																

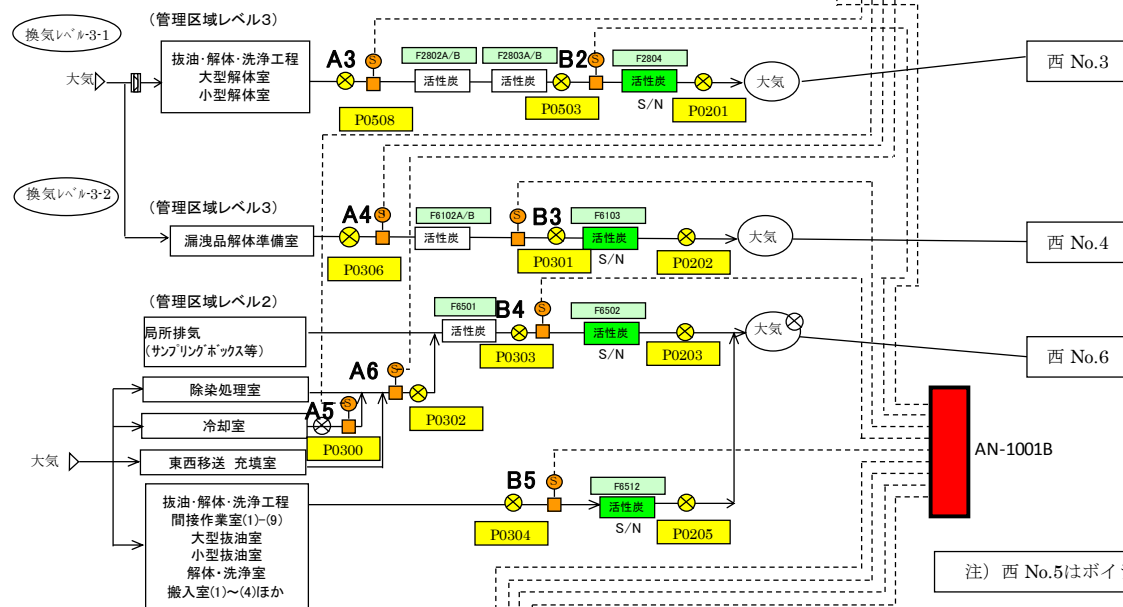
西棟オンラインモニタリング概略系統図

●PCBを取扱う設備の排気

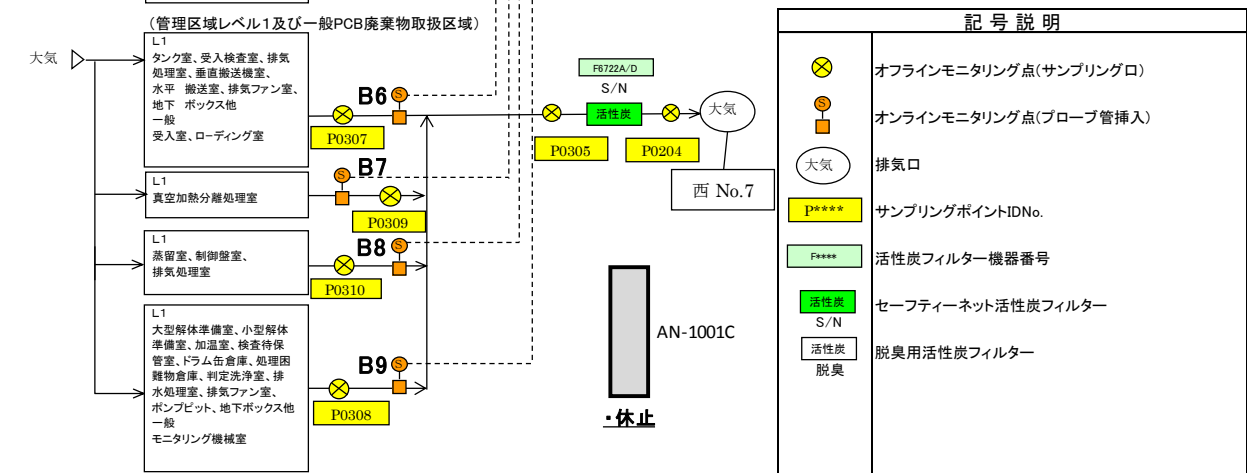
排気系統番号



●作業空間の換気



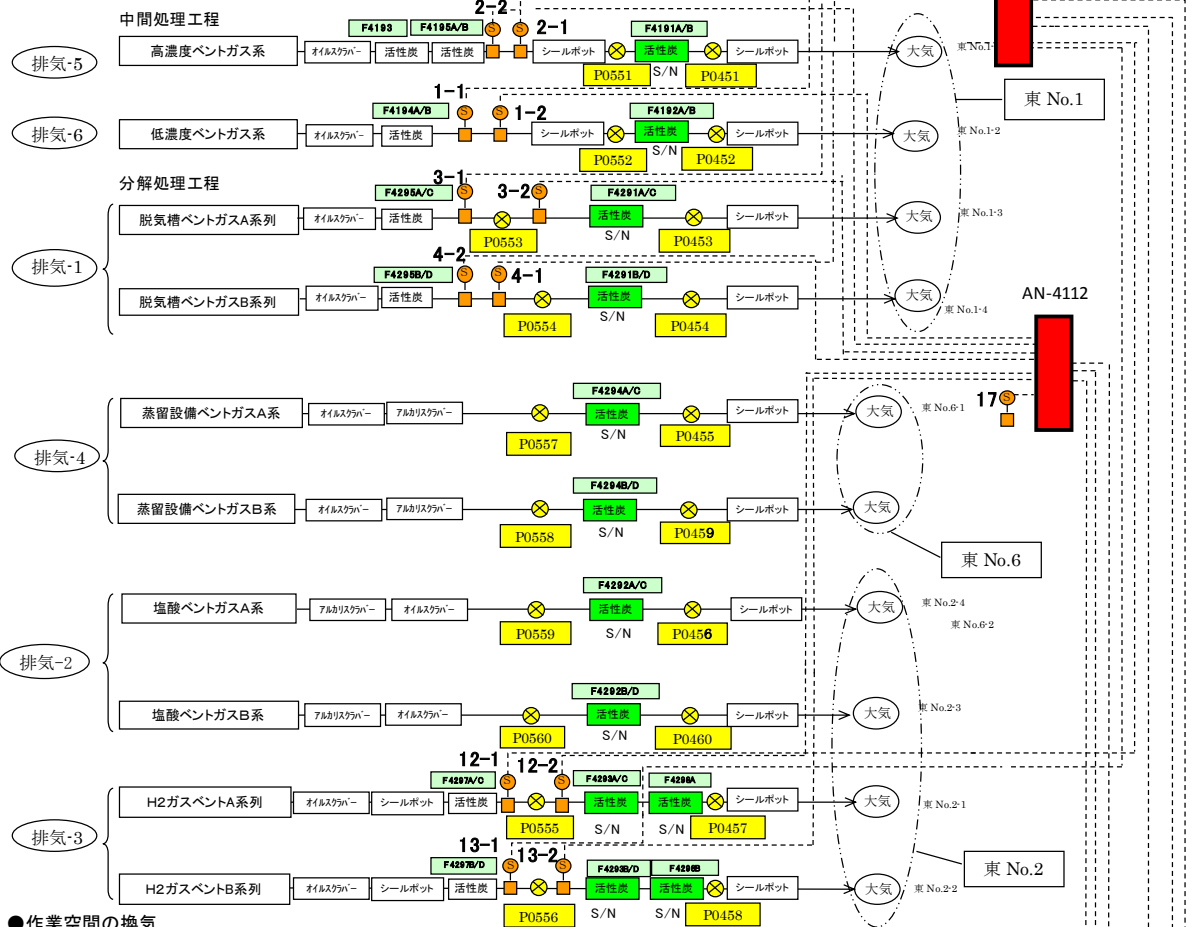
注) 西 No.5はボイラ排気



東棟オンラインモニタリング概略系統図

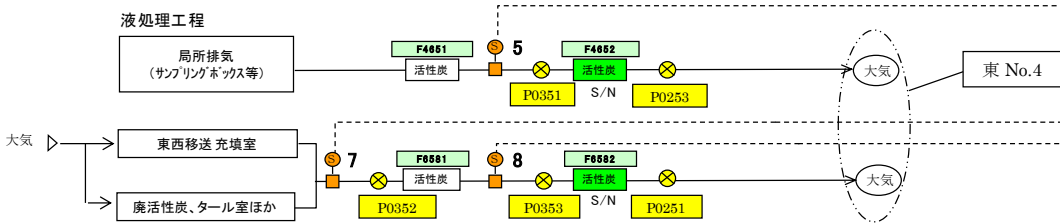
●PCBを取扱う設備の排気

排気系統番号

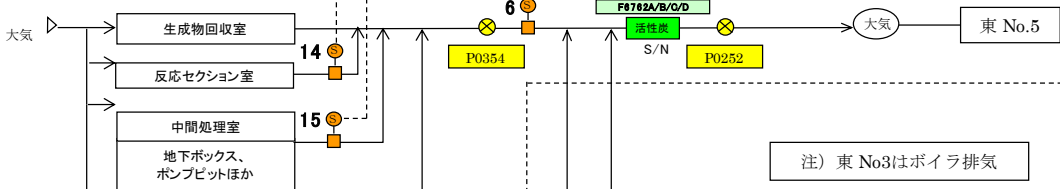


●作業空間の換気

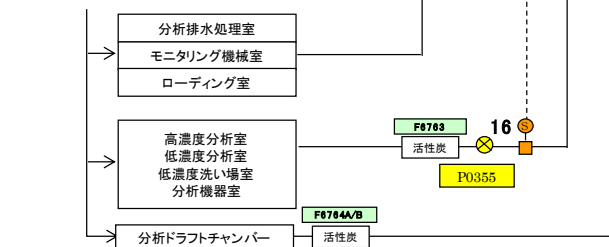
(管理区域レベル2)



(管理区域レベル1)



(一般PCB廃棄物取扱区域)



注) 東 No3はボイラ排気

記号説明	
⊗	オフラインモニタリング点(サンプリング口)
●	オンラインモニタリング点(プローブ管挿入)
○	排気口
P****	サンプリングポイントIDNo.
F****	活性炭フィルター機器番号
活性炭 S/N	セーフティネット活性炭フィルター
活性炭	脱臭用活性炭フィルター