

#### 4 ボーリング柱状図作成要領

## 4 ボーリング柱状図作成要領

### 1 調査名

調査名を発注業務名にそって記入する。

### 2 事業・工事名

事業・工事名等を例えば国道〇〇線△△橋梁建設工事、〇〇川△△水門建設工事のよう  
に記入する。

### 3 ボーリング名

ボーリング名を調査現場における一連番号等によって、下記のように系統的に記入す  
る。

例) B-1、B-2、……

既に調査実績がある現場については、それまでの記名方法に従う。

### 4 調査位置、緯度・経度

調査位置については、調査現場の地名について、区名、番地を記入する。

緯度・経度については国土地理院 1/25000 地形図より、孔口の緯度・経度を 1 秒単位  
まで求め記入する。

国土基本図、その他大縮尺地形図があればそれをもとに 1/10 秒単位まで記入する。  
なお、1 秒は 1/25000 地形図上では約 1mm の長さとなるが緯度によっては異なるので地  
点ごとに求める。

### 5 発注機関

発注機関は、建設局〇〇部△△課 電話〇〇〇〇の例のように記入する。

### 6 調査期間

調査期間は、調査業務の開始から終了までの期日を記入する。

### 7 調査業者名

調査業者名、主任技師、現場代理人、コア鑑定者、ボーリング責任者を記入する。

### 8 孔口標高

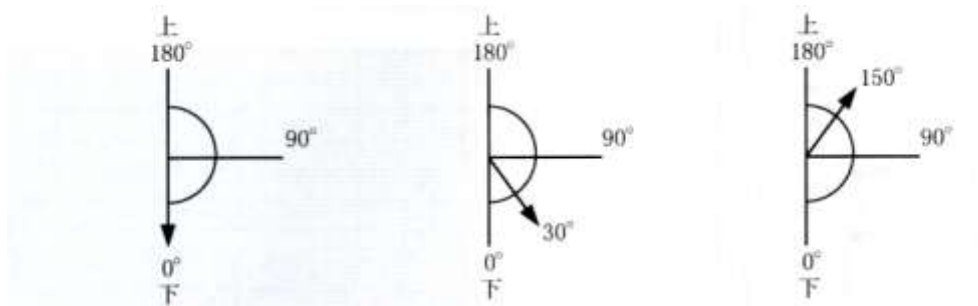
孔口標高を O.P. で 1/100m 単位まで記入する。

## 9 総掘進長

総掘進長は、調査対象となるボーリング区間長を 1/100m 単位まで記入する。

## 10 角度

角度は、鉛直線となす角度を図●●によって記入する。



鉛直下方ボーリング

下方斜めボーリング

上方斜めボーリング

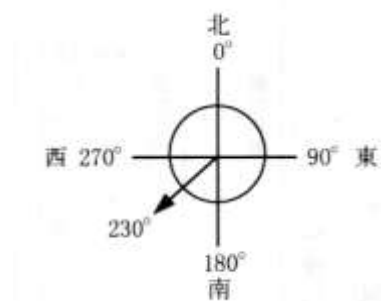
図●● ボーリング角度の表示例

なお、角度は孔口における掘進角度を記入し、穴曲り計測を行ったときは原位置試験の欄に記入する。

## 11 方向

方向については、斜めボーリングのとき記入し、掘進の方向を真北より右回り 360° 方位法で下の例のように示す。

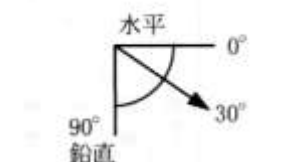
なお、方向は孔口における掘進方向を記入し、穴曲り計測を行ったときは 10. と同様とする。



図●● ボーリングの方向表示例

## 12 地盤勾配

地盤勾配は、下方ボーリングのみ記入し、孔口を中心に斜面上下方向各々 5m 程度の範囲の平均勾配を図●●のように記入する。



図●● 地盤勾配の表示例

# ボーリング柱状図

<b>調査名</b> 事業・工事名			ボーリングNo. <span style="float: right;">1 2 3 4 5 6 7 8 9 10 11 12</span>		
ボーリング名		調査位置		シートNo.	
発注機関		調査期間		北緯	
調査者名		現代理人		東経	
孔口標高		試験機		ボーリング責任者	
総掘進量		使用機種		ハンマー	
<div style="display: flex; justify-content: space-around;"> <div> <p>180° 上</p> <p>90° 方</p> <p>0° 下</p> </div> <div> <p>180° 北</p> <p>90° 東</p> <p>0° 南</p> </div> </div>		水平0° 		落下用具	
				ポンプ	
電話		主任技師		コピ史者	
柱状図		地盤記号		ハンマー	
柱状図		地盤記号		落下用具	
柱状図		地盤記号		ポンプ	

標尺高度 (m) 1 2 3 4 5 6 7 8 9 10	層厚 (m)	柱状図	土質区分	色調	相対稠密度	相対密実度	記事	孔内水位 (m) / 測定月日	深さ (m) / 打撃回数 / 10mごとの打撃回数 / 貫入量 (kg)	標準貫入試験 N 値 		原位置試験 試験名 および結果 深さ (m) 度 (m)	試験採取 番号 材料番号 採取方法 円号	室内試験 試験番号 月 日

図●● 土質ボーリング柱状図様式



### 13 使用機種

使用機種については、試錐機、エンジン、ポンプのメーカー名、型式記号、能力 について記入する。ハンマー落下用具は、トンビ、コーンプーリーまたは自動落下の区別を記入する。

### 14 標尺

標尺は、孔口を起点に、1mごとに記入する。縮尺は1/100を原則とする。

### 15 標高

標高については、19.の土質区分境界ごとにその絶対標高を記入する。斜めボーリングについても標高を求め記入する。

### 16 深度

深度については、土質区分ごとにその孔口からの距離をもとに記入する。

### 17 層厚

層厚は、土質区分ごとの区間長を記入する。

### 18 柱状図、土質区分

柱状図および土質区分は地盤工学会基準「地盤材料の工学的分類方法」(表●●、●●)を基調に下図のように記入する。

- ① 土質については第1分類によって記入し、必要に応じて例えば図3.6のように第2分類との組合せとする。



図●● 第1分類と第2分類の組合わせ例

- ② 互層については、おおよその構成比によって欄を縦割にし、次の図●●のように記入する。



図●● 互層の表示例

- ③ 特殊土、岩盤、玉石については、第3分類によって記入する。
- ④ 表土、埋土、廃棄物については、第3分類を用いて記入し、記事の欄に土質材料を記載する。ここでの区分は肉眼判定で行う場合を示したものである。肉眼判定の場合には、地盤材料の工学的分類方法における粒度やコンシステンシーによる区分の境界をはっきりと判断することが困難であるが、表●●に示されるように一般に○○質と呼ばれるものは、その含有量が多く、○○混りと呼ばれるものはその含有量が少ないものを指すと考えてよい。また肉眼判定では、シルトは一部の粘性土を含めて判定されることがあり、得に含水比の低い粘性土ではシルトと判定されることもあるので注意が必要である。粒度試験や液性限界・塑性限界試験を実施したときは、その結果に基づき地盤材料の工学的分類方法に従って23. 空欄に記入する。図模様は下記を参考する。

第 1 分類			第 2 分類			第 3 分類			
区分	分類名	図模様	区分	分類名	図模様	区分	分類名	図模様	
土質材料	礫 (G)	●●●●	補助記号	砂質 (S)	●●●●	岩石材料	硬岩 (HR)		
	礫質土 (GF)	●●●●		シルト質 (M)	-----		中硬岩 (MR)		
	砂 (S)	●●●●		粘土質 (C)				軟岩、風化岩 (WR)	
	砂質土 (SF)	●●●●		有機質 (O)	●●●●				土
	シルト (M)	-----		火山灰質 (V)	●●●●		特殊材料	浮石 (軽石) (Pm)	△△△△
	粘性土 (C)			玉石混り (-B)	○●○●			シラス (Si)	△△△△
	有機質土 (O)	●●●●		砂利、礫混り (-G)	●●●●		特殊材料	スコリア (Sc)	▲▲▲▲
	火山灰質粘性土 (V)	●●●●		砂混り (-S)	●●●●			火山灰 (VA)	▲▲▲▲
	高有機質土 (腐植土) (Po)	●●●●		シルト混り (-M)	-----		特殊材料	ローム (Lm)	▲▲▲▲
		粘土混り (-C)			埋土 (Fi)				
		有機質土混り (-O)		●●●●	特殊材料		マサ (WG)	●●●●	
		火山灰混り (-V)		●●●●			表土 (Su)		
		貝殻混り (-Sk)	●●●●	埋土 (Fi)					
				廃棄物 (W)					

図●● 土質柱状図記号

19 色調

色調については、明るい自然光の中で、混濁状態で観察する。表現に用いる色は、「黒、褐、赤、橙、黄、緑、青、紫、白」を基本色とし、基本色以外は基本色の組み合わせ（原則として2色）とする。基本色の組み合わせは主色の前に従色を冠する（例：青緑色・・・青－従色、緑－主色）。また、必要に応じて「濃」及び「淡」の形容詞をつけるとともに、黒味を帯びる時は「暗」の形容詞をつける。従色が特に微妙な時は「帯」の形容詞をつける。礫岩など雑多な色を呈する時は、何色と何色の「雑色」。色が混じっているときは何色と何色の「斑色」とする。

このほか、赤白色は桃色、褐色は茶色等慣用的な表現を用いたほうが適切なときは、それらを用いてよいこととする。

20 相対密度

相対密度及び相対稠度は、表●●●●を参考に記入する。

相 対 密 度	N 値
非 常 に 硬 い	0～4
硬 い	4～10
中 ぐ ら い	10～30
密 な	30～50
非 常 に 密 な	50 以上

表●●砂地盤の相対密度の表現法

状 態 表 現	現場における判別方法 (原位置土に対する親指試験)
軟 ら か い	親指をたやすく押し込める
中 位	かなり力を入れないと親指は押し込めない
硬 い	親指でへこませることはできるが、親指を貫入させるには大きな力を要する。
非 常 に 硬 い	親指の爪はたやすく入る
固 結 し た	親指の爪も入らない

表●●細粒度の相対稠度区分と状態表現 (ASTM D 2488 参考)



## 21 記事

記事については、沖積度、洪積層等の地質年代的区分、表土、崖錐堆積物、段丘堆積物、火山噴出物、土石堆積物、泥流堆積物、風化岩等の成因的区分、及び粒度構成、礫の形態、腐蝕質、貝化石、含水状態等、の特徴について、並びに掘進作業における特記事項について記入する。

## 22 空欄

空欄については、その他の組織的に区分し記載する事項があればそれについて記入する。

## 23 孔内水位

孔内水位については、毎日の作業開始時の孔内水位を記入する。測定年月を併記する。

## 24 標準貫乳試験

標準貫入試験については、深度、10cm毎の打撃回数及び打撃回数／貫入量を記入する。N値については、折れ線グラフを用いて表わし、数値を併記する。

## 25 原位置試験

原位置試験については、物理検層、孔内載荷試験等の試験について、試験深度、試験名、及び試験結果を記入する。

## 26 試料採取

試料採取については、採取深度、試料番号、採取方法について記入する。

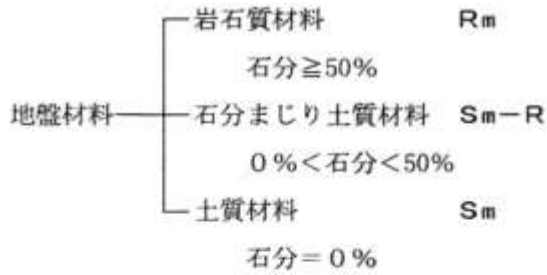
## 27 室内試験

室内試験については比重試験、含水量試験、粒度試験、コンシステンシー試験、圧密試験、三軸圧縮試験等の室内試験を行ったものについて、その試験名、試験番号及び区間深度を記入する。

## 28 掘進月日

掘進月日は、日ごとの掘進区間を記入する。

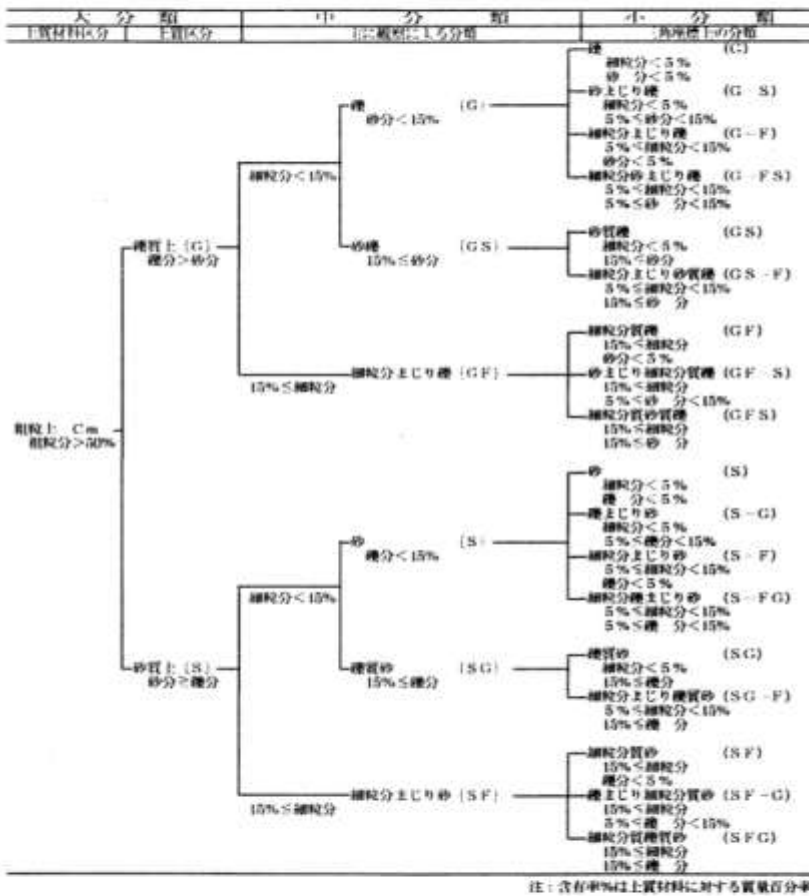
(a) 地盤材料の工学的分類体系



注：含有率は地盤材料に対する質量百分率

(b) 土質材料の工学的分類体系

(b-1) 粗粒土の工学的分類体系



注：含有率は土質材料に対する質量百分率

(c) 細粒分5%未満の粗粒土の細区分

均等係数の範囲	分類表記	記号
$U_c \geq 10$	粒径幅の広い	W
$U_c < 10$	分級された	P

(d) 細粒分5%以上混入粗粒土の細区分

細粒分の判別結果	記号	分類表記
粘性土	C <sub>n</sub>	粘性土まじり○○ 粘性土質○○
有機質土	O	有機質土まじり○○ 有機質○○
火山灰質土	V	火山灰質土まじり○○ 火山灰質○○

(e) 粗粒分5%以上混入細粒土の細区分

砂分混入量	礫分混入量	土質名称	分類記号
砂分 < 5%	礫分 < 5%	細粒土	F
砂分 < 5%	5% ≤ 礫分 < 15%	礫まじり細粒土	F-G
砂分 < 5%	15% ≤ 礫分	礫質細粒土	FG
5% ≤ 砂分 < 15%	礫分 < 5%	砂まじり細粒土	F-S
5% ≤ 砂分 < 15%	5% ≤ 礫分 < 15%	砂礫まじり細粒土	F-S-G
5% ≤ 砂分 < 15%	15% ≤ 礫分	砂まじり礫質細粒土	FG-S
15% ≤ 砂分	礫分 < 5%	砂質細粒土	FS
15% ≤ 砂分	5% ≤ 礫分 < 15%	礫まじり砂質細粒土	FS-G
15% ≤ 砂分	15% ≤ 礫分	砂礫質細粒土	FS-G

注：含有率は土質材料に対する質量百分率

(b-2) 主に細粒土の工学的分類体系



表●● 地盤材料の工学的分類工法

(a) 粗粒土等

地盤材料の分類名			現場土質名							
大分類	中分類	小分類	大区分	小区分						
粗粒土等	礫質土 G	礫 [G]	礫 (G)	礫	礫 (粗礫・中礫・細礫), 砂まじり礫, 腐植物 (貝殻・火山灰) まじり礫					
		砂礫 [GS]	砂まじり礫 (G-S) 細粒分まじり礫 (G-F) 細粒分砂まじり礫 (G-FS)			質土	砂礫 粘土まじり砂礫 粘土質礫 (砂礫) 有機質礫 (砂礫) 火山灰質礫 (砂礫) 凝灰質礫 (砂礫)			
		細粒分まじり礫 [GF]	砂質礫 (GS) 細粒分まじり砂質礫 (GS-F)							
			細粒分質礫 (GF) 砂まじり細粒分質礫 (GF-S) 細粒分質砂質礫 (GFS)							
		砂質土 Gm	砂 [S]					砂 (S)	砂	砂 (粗砂・中砂・細砂), 礫まじり砂, 粘土 (シルト) まじり砂, 腐植物 (貝殻・火山灰) まじり砂
			礫質砂 [SG]					礫まじり砂 (S-G) 細粒分まじり砂 (S-F) 細粒分礫まじり砂 (S-FG)		
	細粒分まじり砂 [SF]		礫質砂 (SG) 細粒分まじり礫質砂 (SG-F)							
			細粒分質砂 (SF) 礫まじり細粒分質砂 (SF-G) 細粒分質礫質砂 (SFG)							

地盤材料の工学的分類方法における細粒分は、粘性土・有機質土・火山灰質土に細区分できる

(b) 細粒土等

地盤材料の分類名			現場土質名				
大分類	中分類	小分類	大区分	小区分			
細粒土等	粘性土	シルト [M]	シルト (低液性限界) (ML) シルト (高液性限界) (MH)	粘性土	砂質シルト 礫 (砂) まじりシルト 腐植物 (貝殻) まじりシルト シルト		
		粘土 [C]	粘土 (低液性限界) (CL) 粘土 (高液性限界) (CH)			質粘土	シルト (砂) 質粘土 礫 (砂) まじり粘土 腐植物 (貝殻) まじり粘土 火山灰まじり粘土 粘土
	有機質土 F	有機質土 [O]	有機質粘土 (低液性限界) (OL) 有機質粘土 (高液性限界) (OH) 有機質火山灰土 (OV)	有機質土	有機質粘土 火山灰まじり有機質土 有機質火山灰		
		火山灰質粘性土 [V]	火山灰質粘性土 (低液性限界) (VL) 火山灰質粘性土 (I型) (VH <sub>I</sub> ) 火山灰質粘性土 (II型) (VH <sub>II</sub> )			火山灰土	ローム 凝灰質粘土 (火山灰質粘性土)
		高有機質土 [Pt]	泥炭 (Pt) 黒泥 (Mk)				
	人工材料	廃棄物 (Wa)		その他	廃棄物, 改良土, 瓦礫, 盛土, 埋土 硬質粘土, 固結粘土, 岩盤 (硬岩・中硬岩・軟岩)		
		改良土 (I)					

表●● 地盤材料の分類名と現場土質名との対応