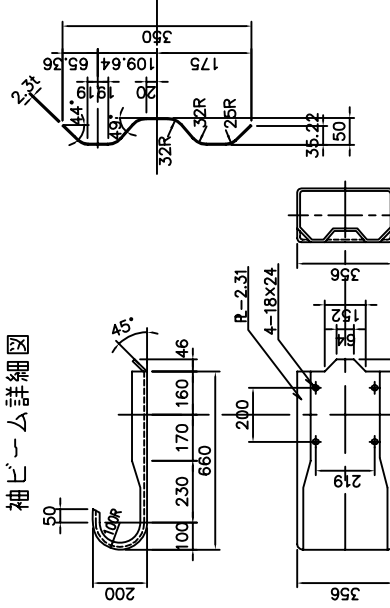
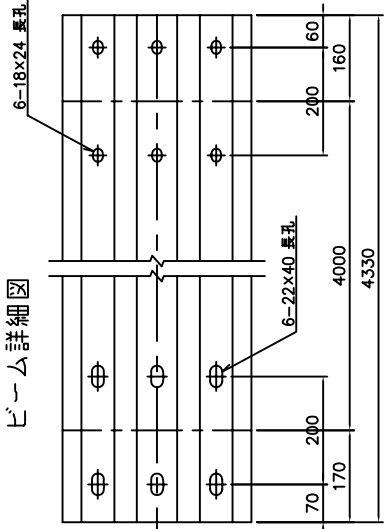


数量表 (Quantity Table)

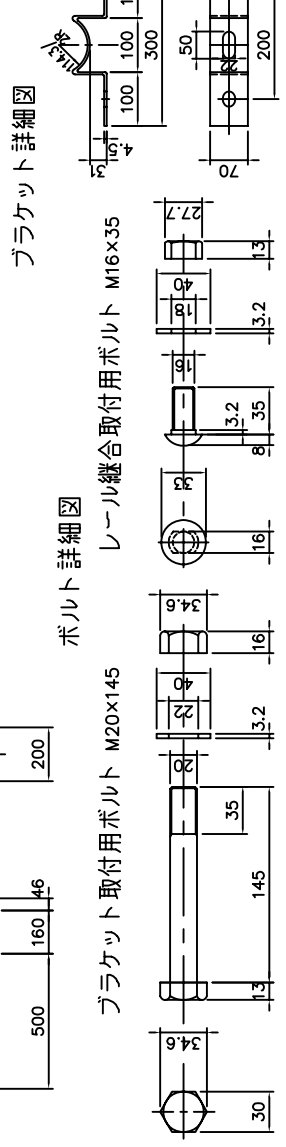
工種名称	寸法	材質	単位	数量	100m当り	摘要	
ビーム	2.3 ^φ ×350 ^W ×4330 ^L	SS 400	枚	25	25	JISG3101	
補ビーム	2.3 ^φ ×356 ^W ×660 ^L	SS 400	枚	2	2	"	
ガ	114.3 ^φ ×4.5 ^φ ×2100 ^L	STR400	本	26	-	JISG3444	
イ	114.3 ^φ ×4.5 ^φ ×2100 ^L	STR400	本	-	26	"	
レ	ブラケット	47 ^φ 相当	個	26	26	JISG3101	
ル	ボルト	M20 x 145	個	26	26	JISB1180	
	ナット	M16 x 35	個	156	156	"	
キ	ヤ	114.3m	SPMC	0.2	0.2	26	
ャ	ツ					26	
ッ						26	
フ						26	
	1m 当り質量 (補ビーム含)	Gr-C-4E	15.66 kg/m			Gr-C-4ES	16.00 kg/m

表面処理 (鋼材標準 JIS G 3302 海陸用鋼) 鋼材標準 JIS G 3302 海陸用鋼 (鋼材標準 JIS H 8641 HDZ55 (550N/mm²) フラケット... JIS H 8641 HDZ55 (550N/mm²) 熱硬化性アクリル樹脂系塗料、熱硬化性ポリエステル樹脂系塗料またはこれと同種以上の塗料 (塗膜厚20μm以上) 但し、土中に埋置する場合は、塗料仕上りの支柱の埋込み部は塗膜めっき後腐り止め塗装



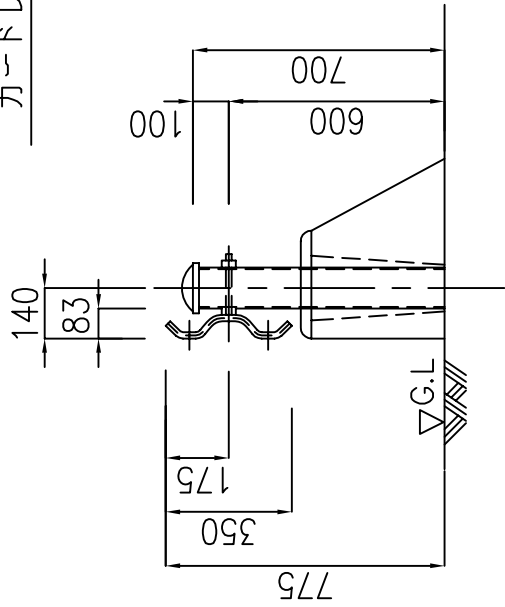
図名 (Figure Name): ガードレール (Guard Rail)
Gr-C-4E (Gr-C-4E)
Gr-C-4ES (Gr-C-4ES) (路側用) (Roadside use)

大阪市建設局 (Osaka City Construction Bureau)

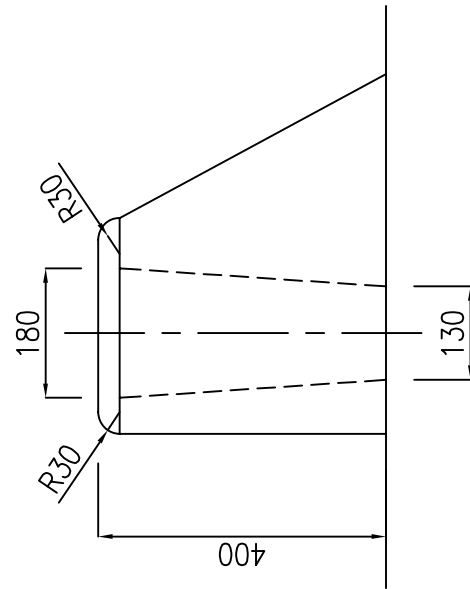
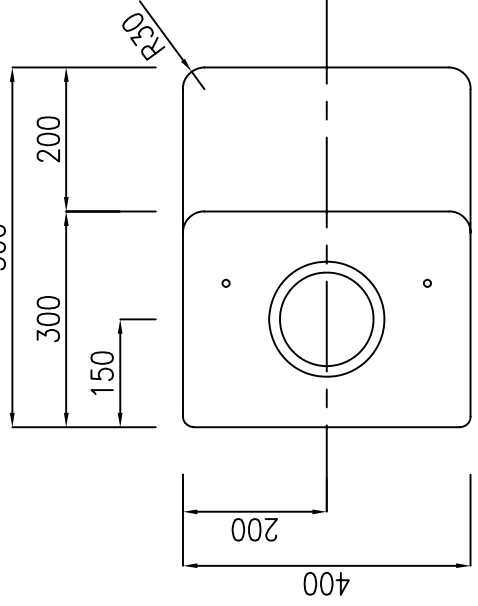


ガードレール (Gr-C-2B用)

(支柱 4.5x114.3φ)
(ピーム 2.3x350x50)

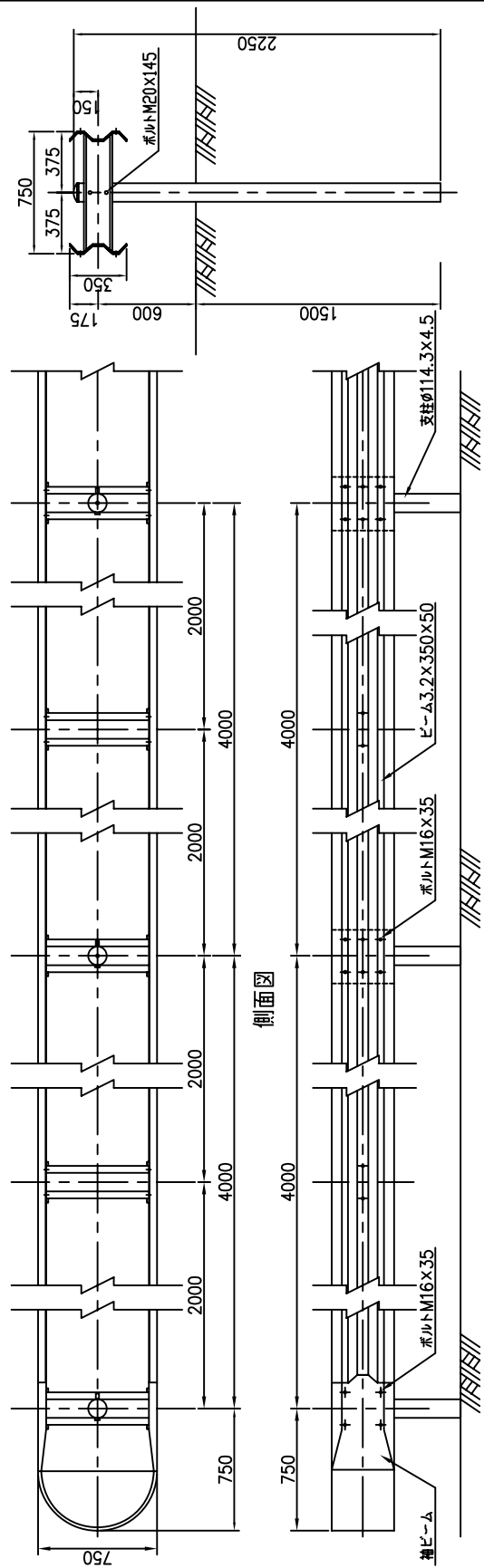


基礎コンクリートブロック

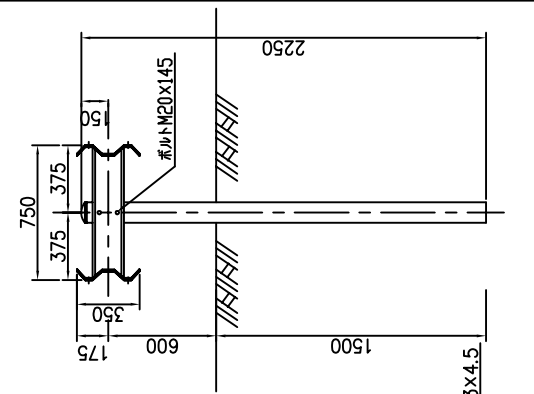


図名	ガードレール Gr-C-2B (型式基礎コンクリートブロック)
大阪市建設局	

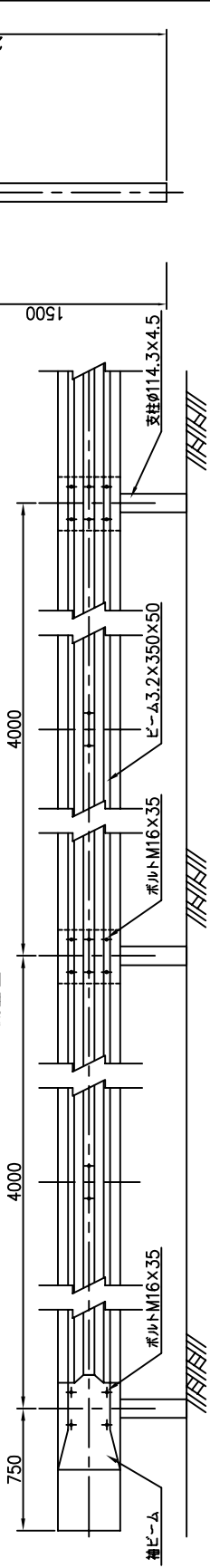
平面図



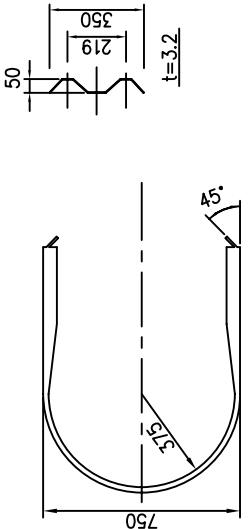
断面図



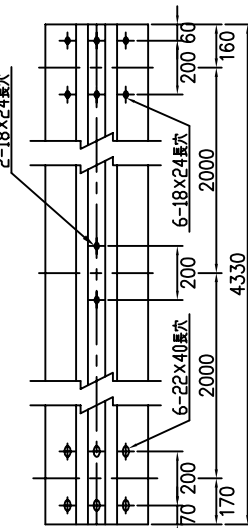
側面図



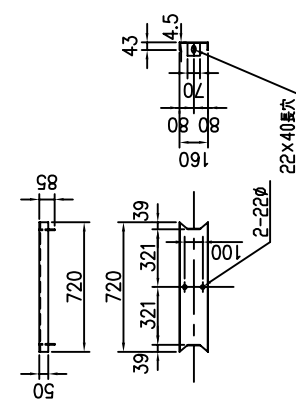
袖ビーム詳細図



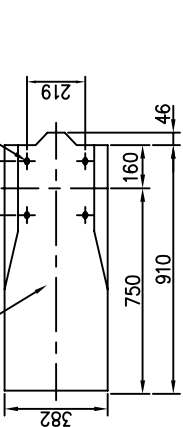
ビーム詳細図



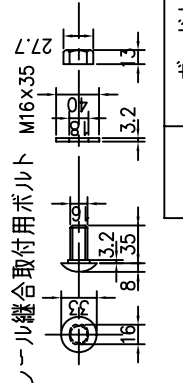
ブラケット詳細図



ボルト詳細図



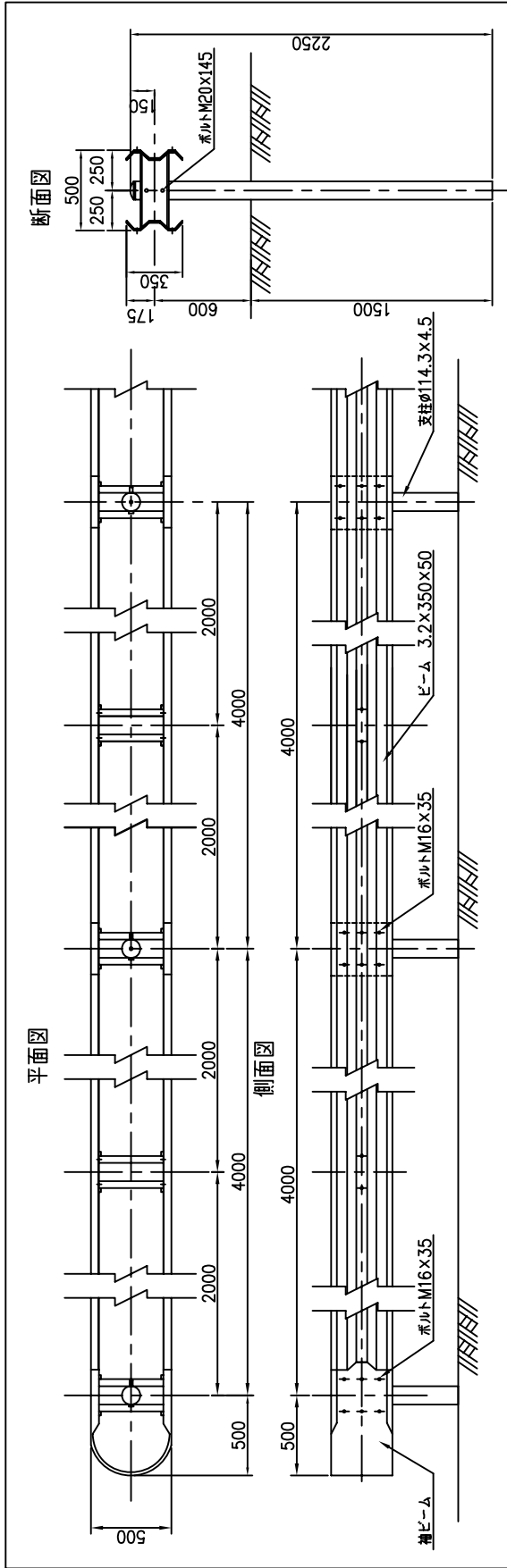
ボルト詳細図



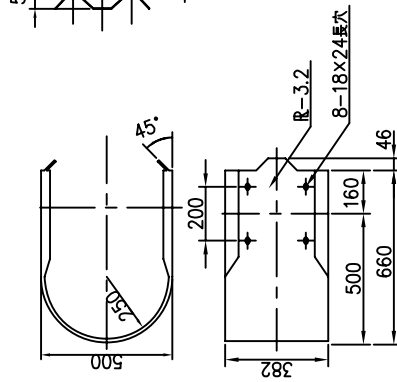
ブラケット取付用ボルト M20x145

レール継合取付用ボルト M16x35

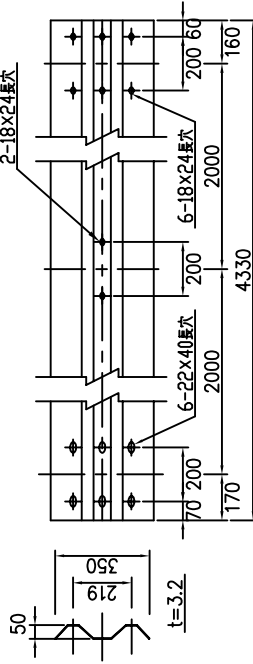
図名	ガードレール Gr-Bm-4E (分離帯用)
大阪市建設局	



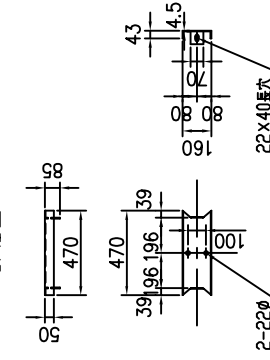
袖ビーム



ビーム詳細図

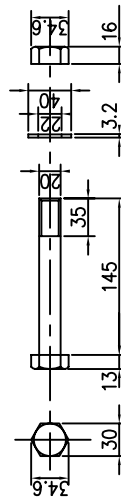


ブラケット詳細図

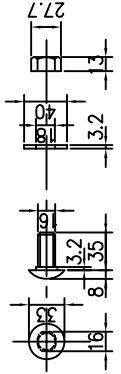


ボルト詳細図

ブラケット取付用ボルト M20x145

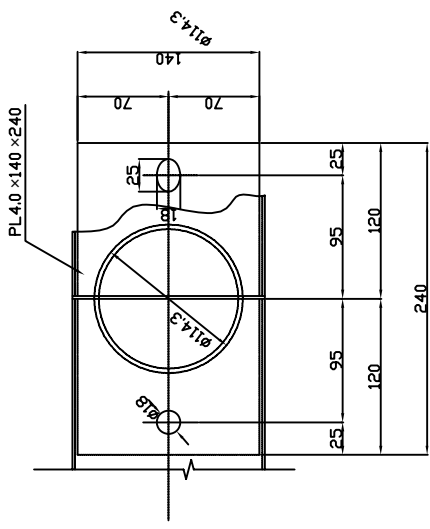


レール継合取付用ボルト M16x35

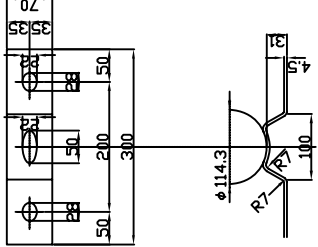


図名	ガードレール Gr-Bm-4E(兼) (分離帯用)
大阪市建設局	

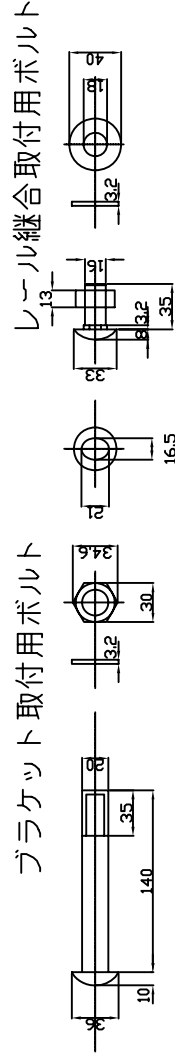
笠木取付詳細図



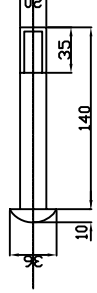
ブラケット詳細図



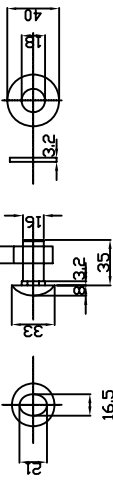
ボルト詳細図



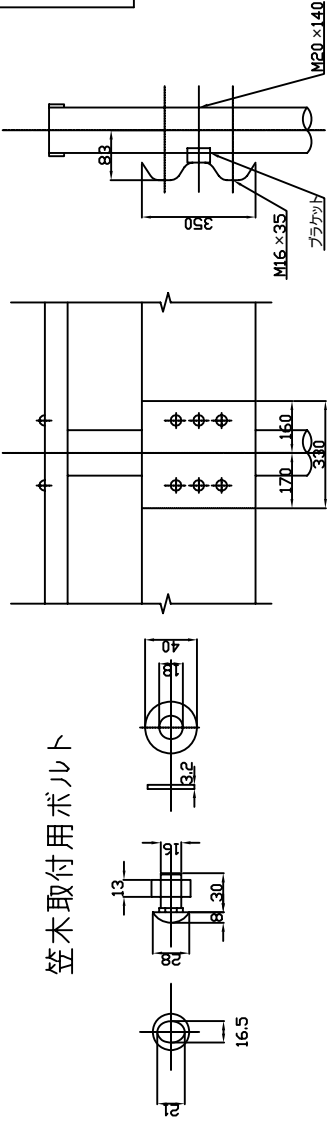
ブラケット取付用ボルト



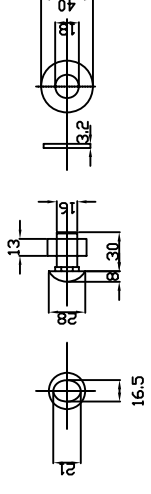
レール継合取付用ボルト



取付詳細図

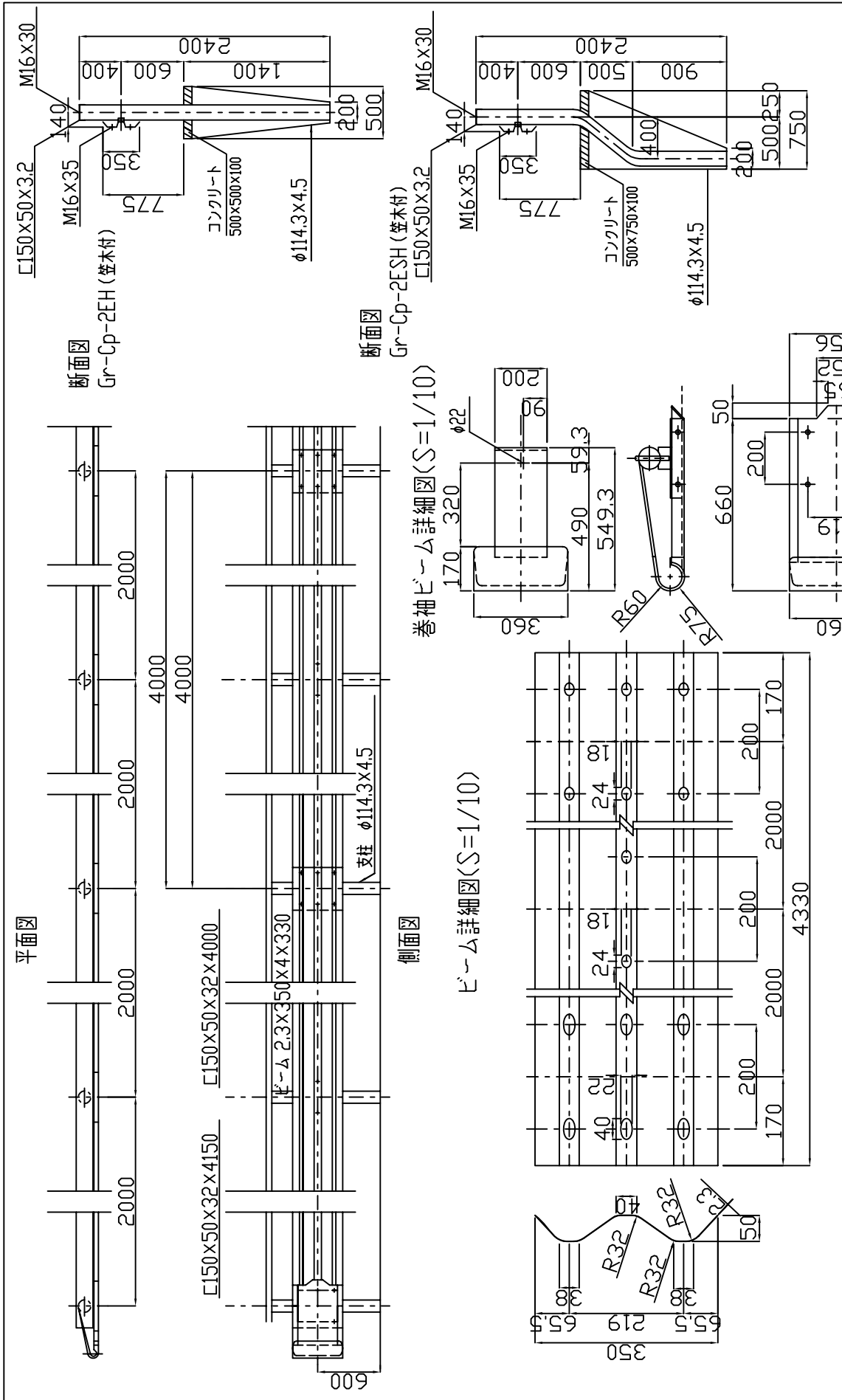


笠木取付用ボルト



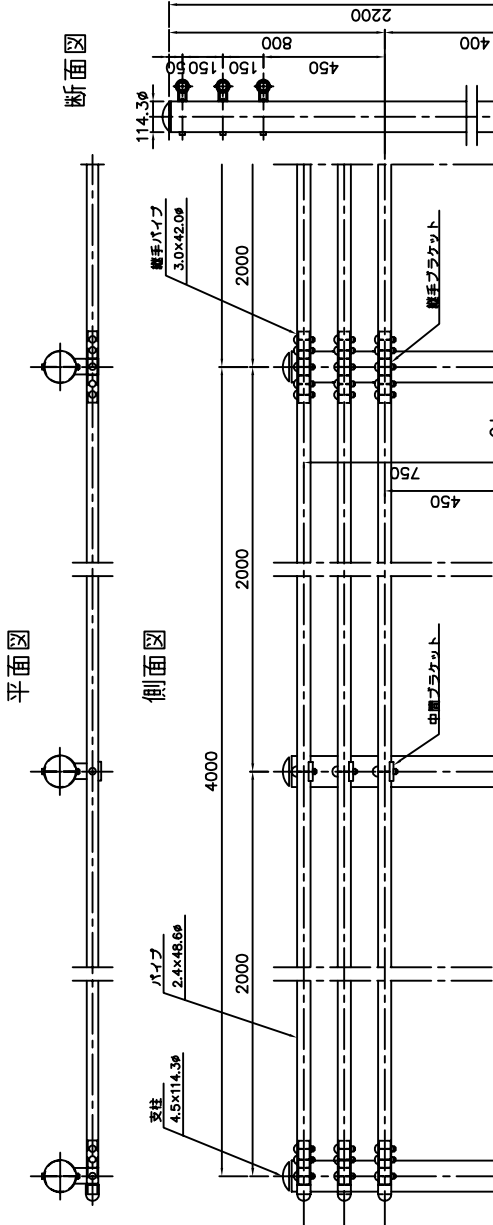
工種	品名	寸法	材質	単位(枚)	単位	100m当り
カ ー レ ー ル	ビーム	23 x 350 x 4330	SS400	32.90 枚	Gr-Cp-2E	25 25 JIS
	巻袖ビーム	23 x 356(200) x 600	工ム	8.87 枚		6 6 G 3101
	支柱	直 φ 114.3 x 4.5 x 2400 曲 φ 114.3 x 4.5 x 2540	STK400	30.00 本		53 JIS
	笠木	[150 x 50 x 32 x 4000]	SS400	24.40 本		19 19 G 3444
	笠木	[150 x 50 x 32 x 4150]	SS400	25.40 本		6 6 JIS
	ブラケット	45 x 70 x 300	SS400	0.95 本		53 53 G 3101
	ボルト・ナット	M20 x 140		0.49 組		53 JIS
	ボルト・ナット	M16 x 35		6T相当		218 B 1180 218 B 1181
	ボルト・ナット	M16 x 30		6T相当		106 B 1256
	当り重量	Gr-C-2EH 31.98kg				Gr-C-2ESH 33.39kg
備考	表面処理 支柱・ビーム・笠木……(下地処理) JIS G 3302「溶融亜鉛めっき鋼板及び鋼帯」 Z27(275g/m ² 以上) (塗装) 熱硬化性アクリル樹脂系塗料、熱硬化性ポリエステル樹脂系塗料またはこれと同等以上の塗料を使用し、塗膜厚は20μm以上とする。 ボルト・ナット・平座金…… JIS H 8641「溶融亜鉛めっき」HDZ35(350g/m ² 以上)					

図名	ガードレール(補修用) Gr-Cp-2EH(笠木付)歩道道境界用 Gr-Cp-2ESH(笠木付)歩道道境界用
大	阪 市 建 設 局

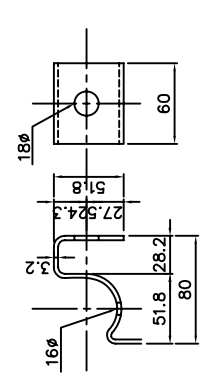


図名	ガードレール(補修用) S=1/50 Gr-Cp-2EH (笠木付)歩道境界用 Gr-Cp-2ESH (笠木付)歩道境界用
大	大阪市建設局

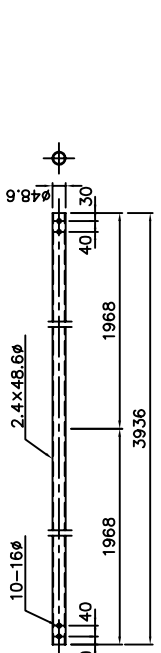
数量表				100m当り	
工種	品名	寸法	単価	数量	材質摘要
パイプ		2.4x48.6φx3936L	11.0 %	75本	STK 400 JIS
支柱		4.5x114.3φx2200L	27.4 %	51本	STK 400 G 3444
中間プレート		PL 3.2	0.267 %	75番	SS 400P JIS
接合プレート		PL 3.2	0.332 %	78番	SS 400P G 3101
インナースリーブ		3.0x42.0φx264L	0.71 %	72番	SS 400P
袖パイプ		3.0x42.0φx223.3L	0.755 %	6番	SS 400P
ボルトナット		M16x140Lx24.3	0.292 %	153番	47種
ボルトナット		M14x70Lx2.3	0.143 %	453番	67種
総質量				2434 kg	
1m当り質量				24.3 kg/m	



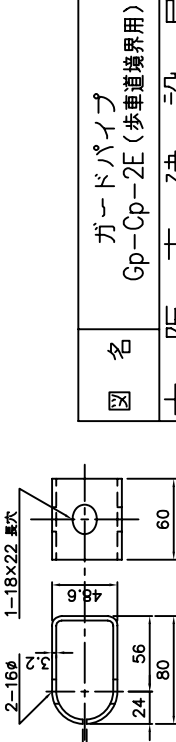
中間プレート詳細図



パイプ詳細図



接合プレート詳細図



ボルト取付用ボルト

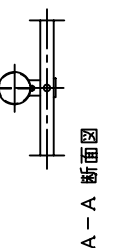


平面図

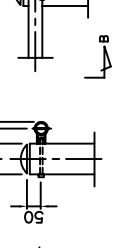
側面図

断面図

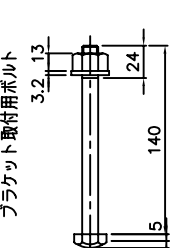
パイプ中間部詳細図



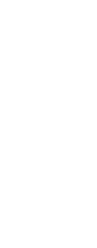
パイプ継手部詳細図



ボルト取付用ボルト

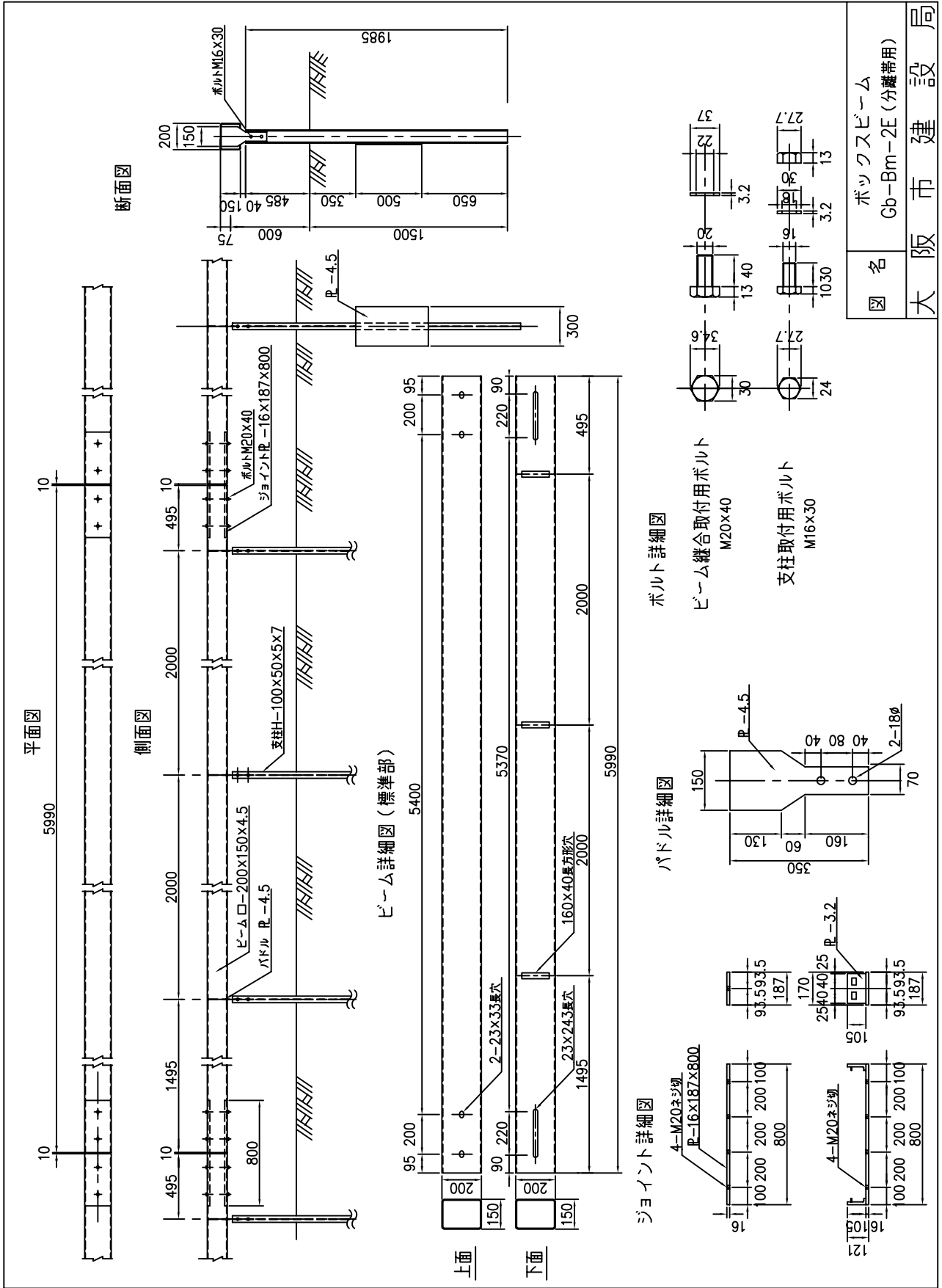


インナースリーブ詳細図



図名 ガードパイプ
Gp-Cp-2E (歩車道境界用)

大阪市建設局



図名	ボックスビーム Gb-Bm-2E (分譲帯用)
大阪市建設局	