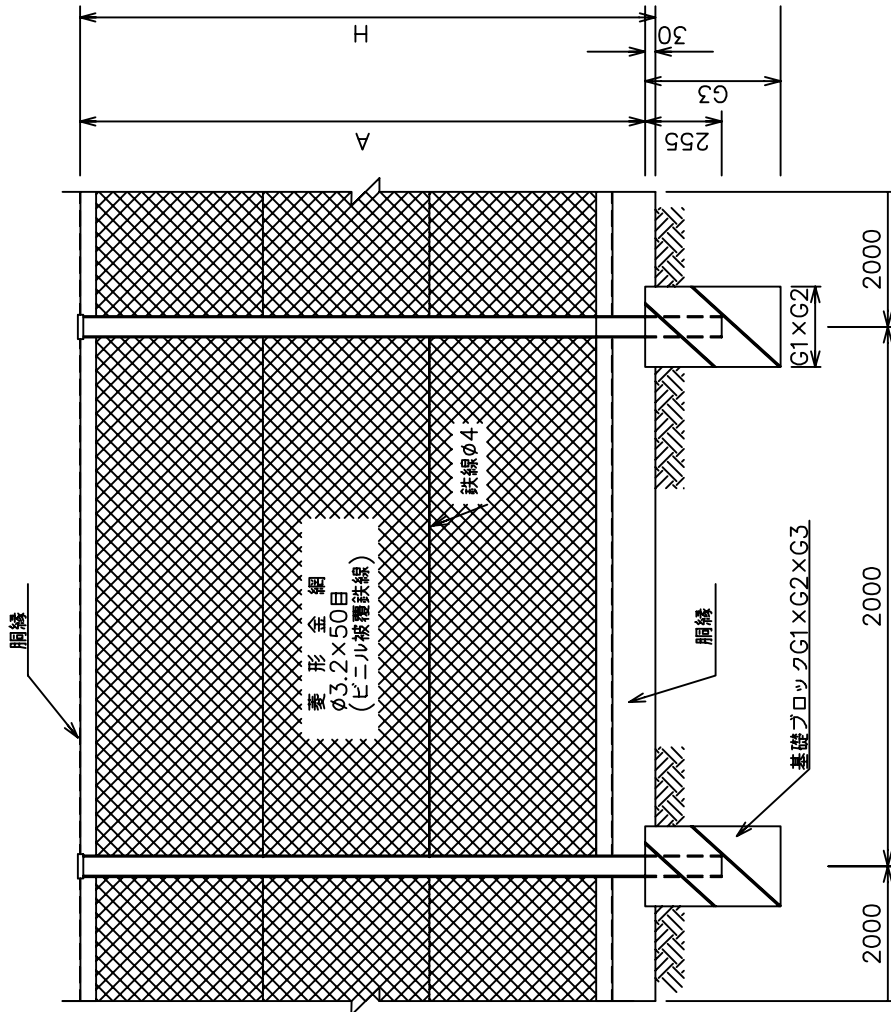
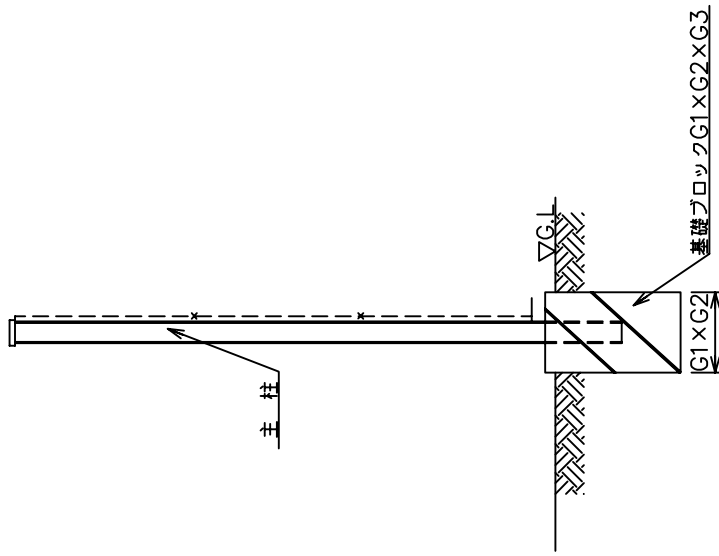


側面図



断面図



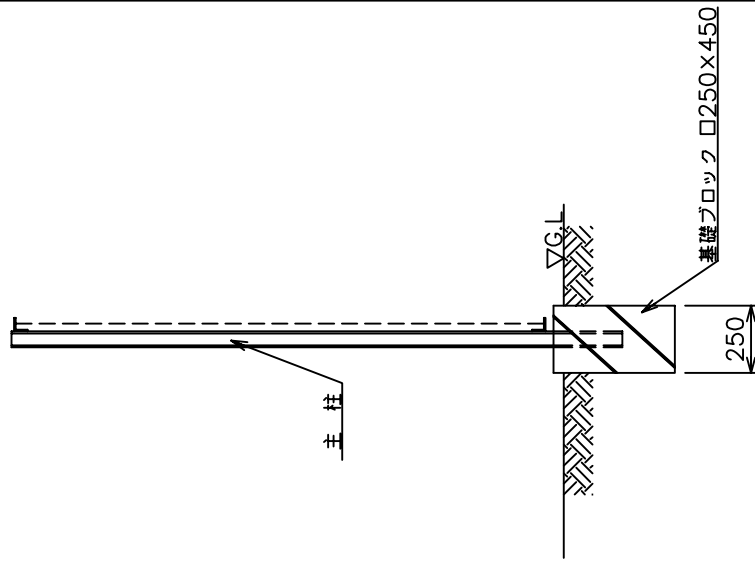
単位 mm

型式	H	A	G1×G2×G3
H-180	1,800	1,770	200×200×450
H-200	2,000	1,970	250×250×450

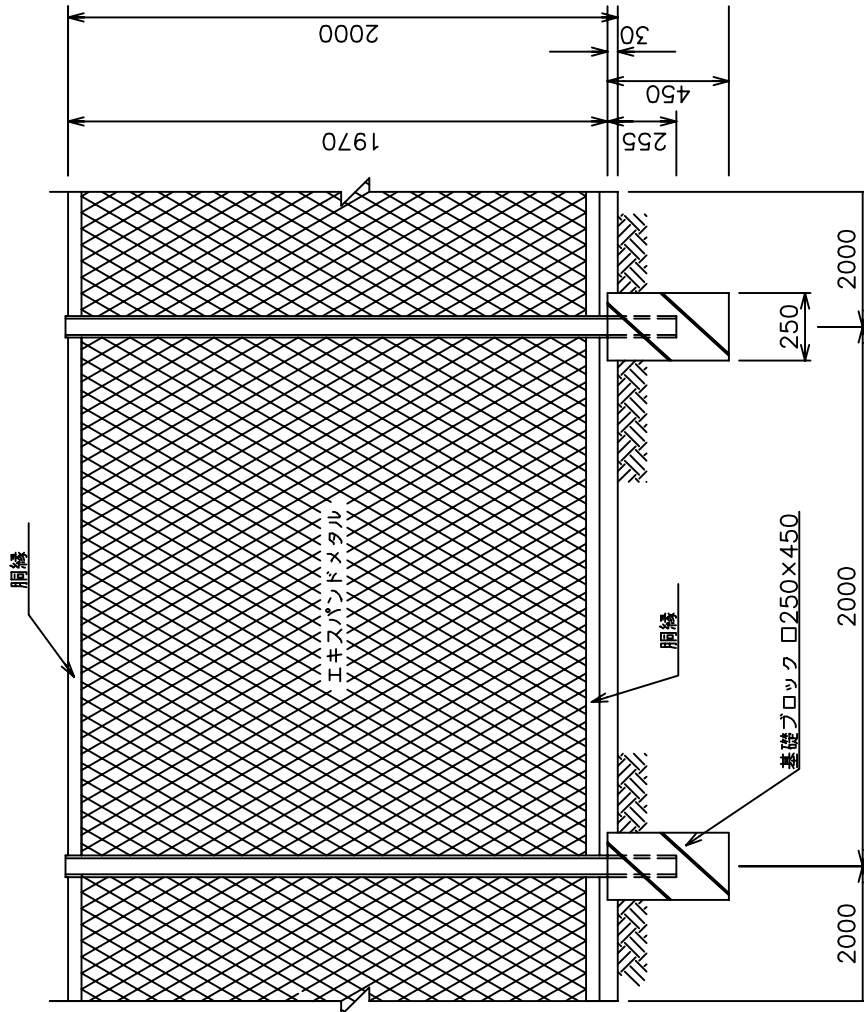
図名 立入防止柵

大阪市建設局

断面図



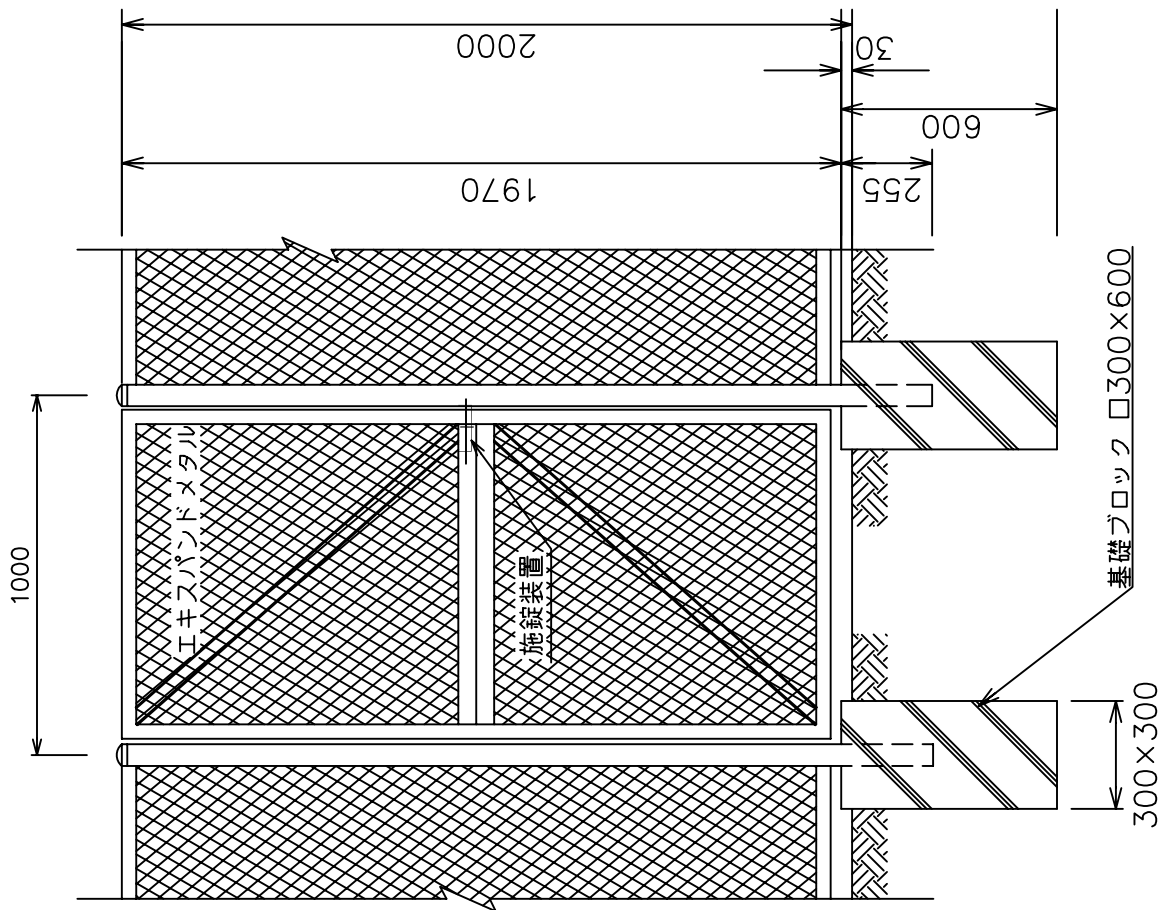
側面図



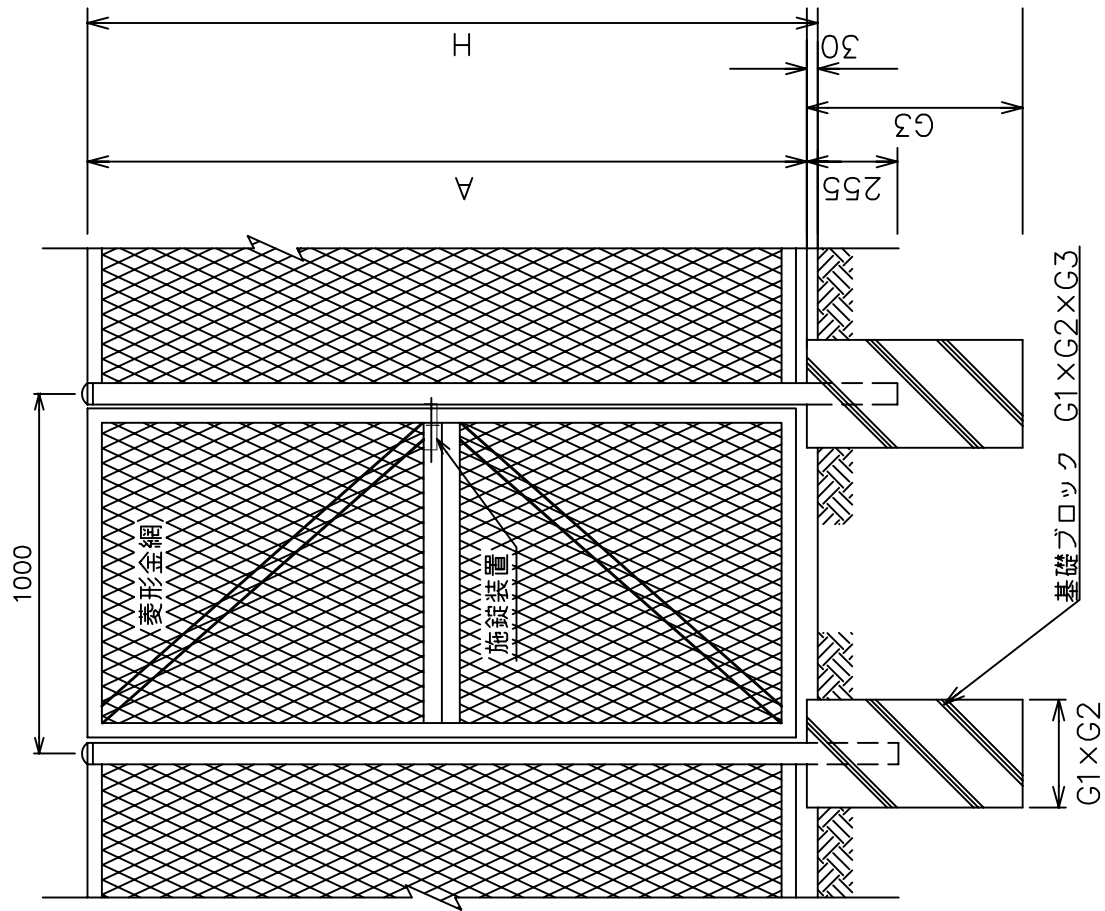
立入防止柵

図名

大阪市建設局



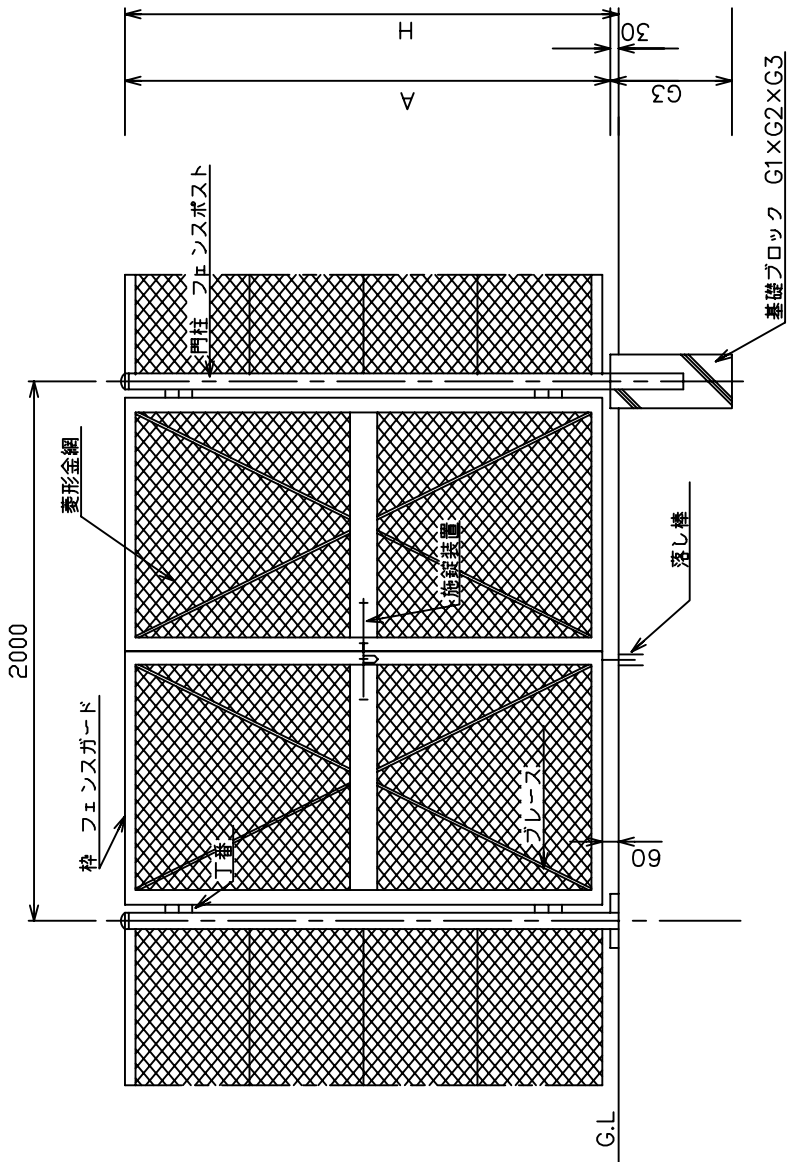
図名 門扉 (片開)
大阪市建設局



	H	A	G1xG2xG3
H-180	1,800	1,770	300x300x600
H-200	2,000	1,970	300x300x600

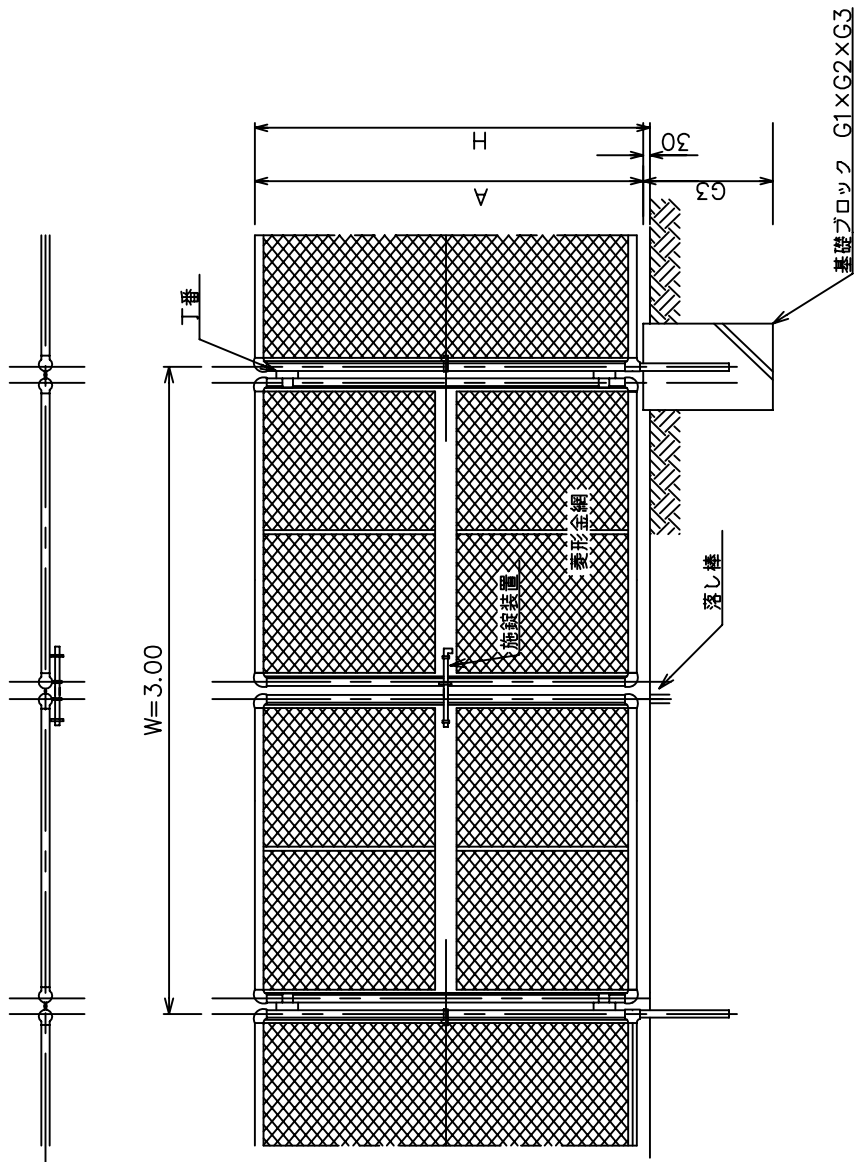
図名 門扉 (片開)

大阪市建設局



呼称	H	A	G1XG2XG3
H-180	1,800	1,770	300×300×600
H-200	2,000	1,970	300×300×600

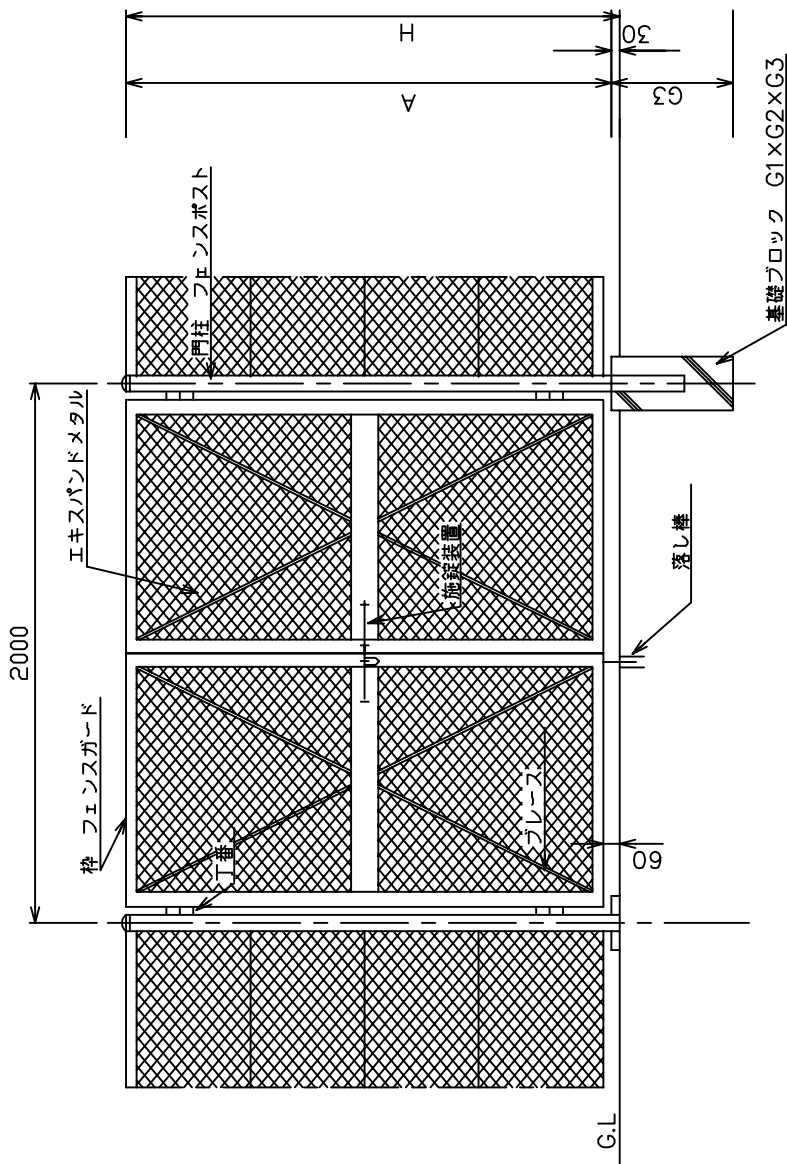
図名 門扉 (両開)
大阪市建設局



呼称	H	A	G1×G2×G3
H-180	1,800	1,770	400×400×600
H-200	2,000	1,970	450×450×600

図名 門扉 (両開)

大阪市建設局

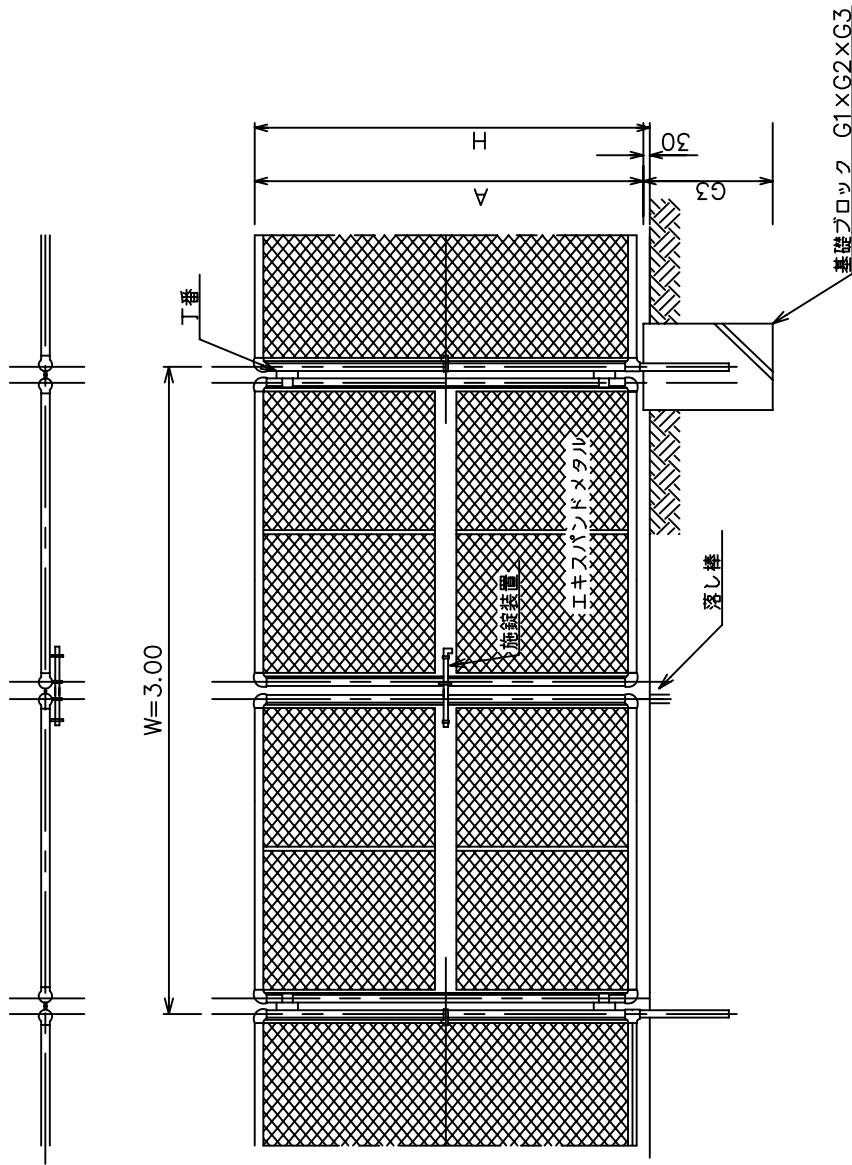


両開門扉 正面図

呼称	H	A	G1XG2XG3
H-180	1,800	1,770	300×300×600
H-200	2,000	1,970	300×300×600

図名 門扉 (両開)

大阪市建設局

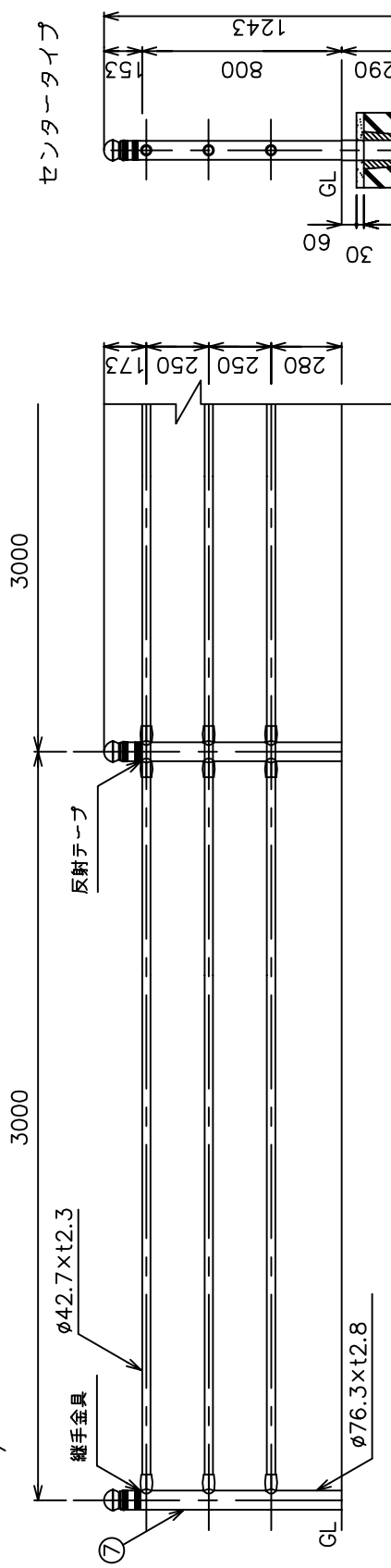


呼称	H	A	G1×G2×G3
H-180	1,800	1,770	450×450×700
H-200	2,000	1,970	500×500×750

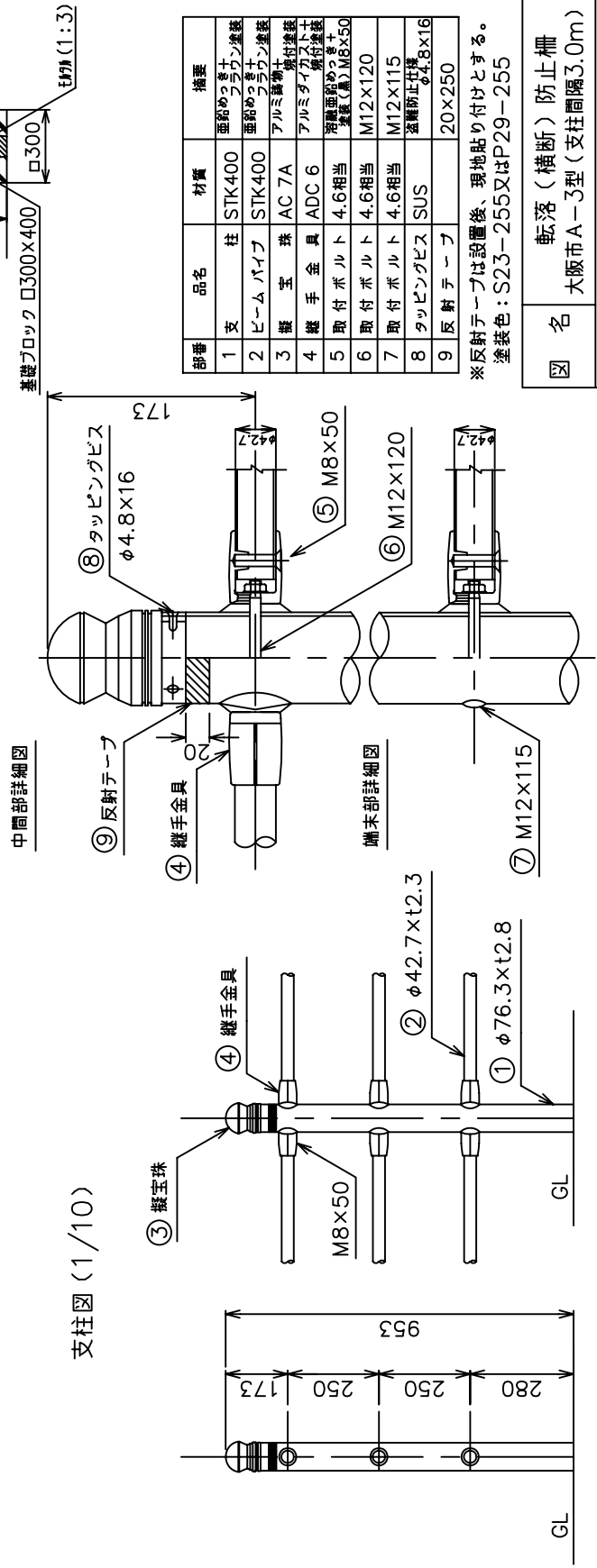
図名 門扉 (両開)

大阪市建設局

設置図 (1/20)



取付部詳細図 (1/3)

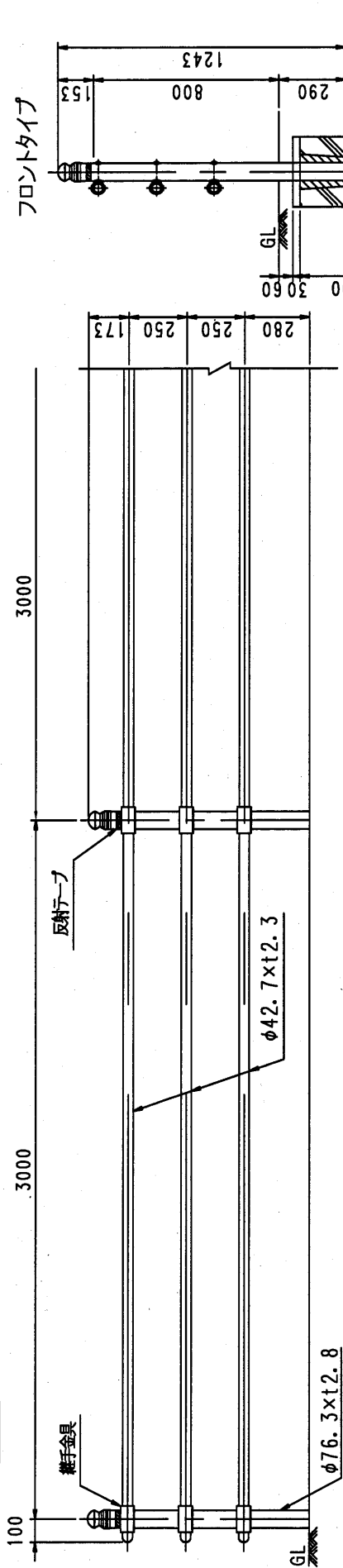


部番	品名	材質	概要
1	支柱	STK400	面納めつぎ フランク塗装
2	ビームパイプ	STK400	面納めつぎ フランク塗装
3	擬宝珠	AC 7A	アルミ 表面塗装
4	継手金具	ADC 6	アルミダイ 表面塗装
5	取付ボルト	4.6相当	深溝 M8x50
6	取付ボルト	4.6相当	M12x120
7	取付ボルト	4.6相当	M12x115
8	タッピングビス	SUS	深溝 止付 φ4.8x16
9	反射テープ		20x250

※反射テープは設置後、現地貼り付けとする。
塗装色：S23-255又はP29-255

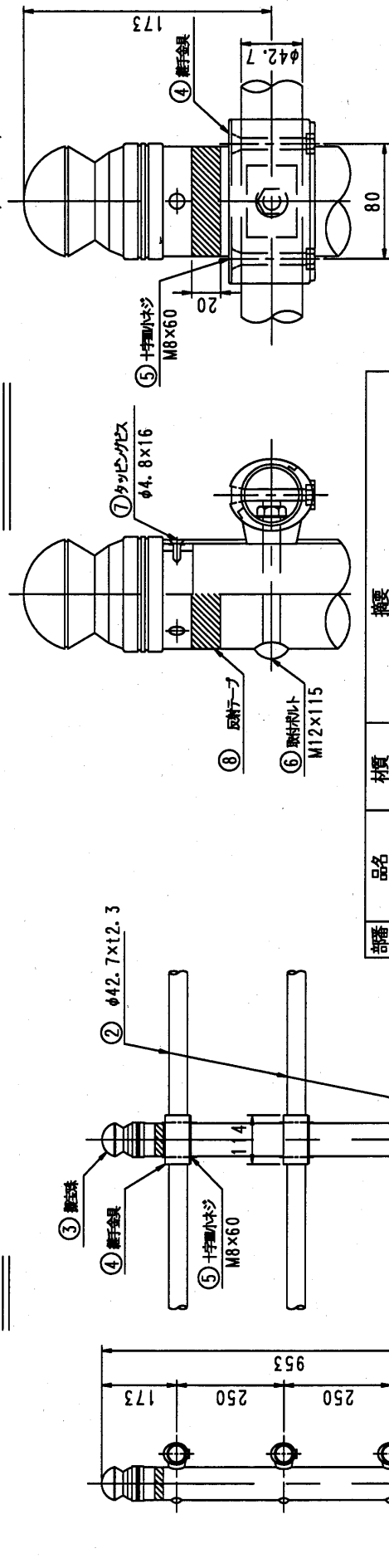
図名	転落（横断）防止柵 大阪市A-3型（支柱間隔3.0m）
局名	大阪市建設局

設置図 (1/20)



基礎ブロック 300×400
取付部詳細図 (1/3)

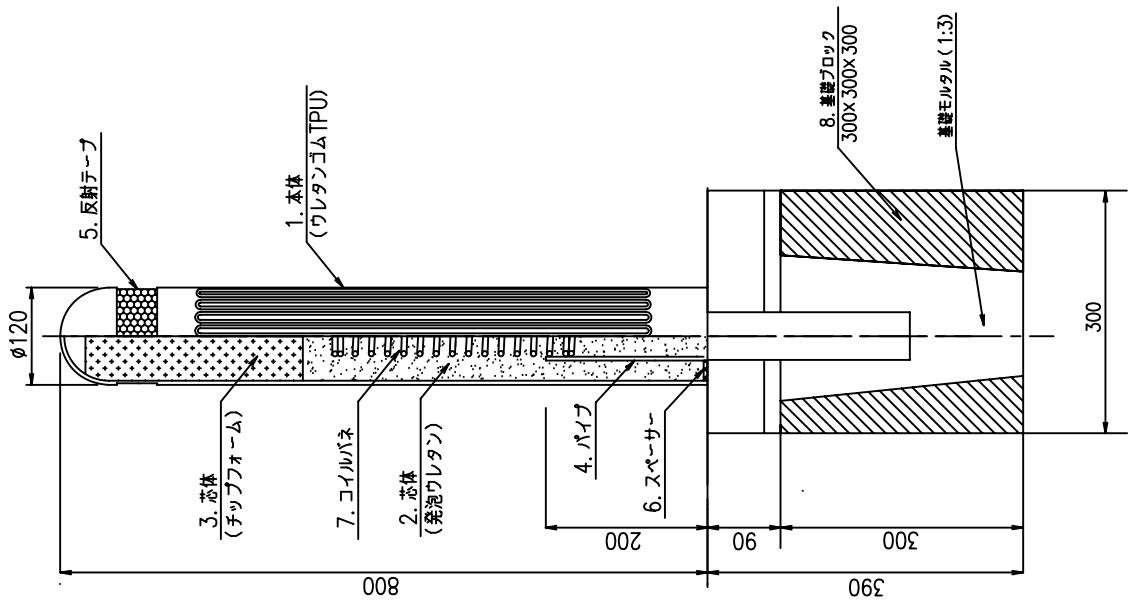
支柱図 (1/10)



部番	品名	材質	摘要
1	支柱	STK400	亜鉛めっきトフラグン塗装
2	ピームタイプ	STK400	亜鉛めっきトフラグン塗装
3	継手金具	AC 7A	アルミ鍍物+電着着色皮膜
4	継手金具	ADC 6	アルミダイカスト+焼付塗装
5	十字皿小ネジ	SUS	M8×60 (1種ナット含む)
6	取付ボルト	4.6相当	消磁亜鉛めっき M12×115 (1種ナット含む)
7	タップングビス	SUS	盗難防止仕様 φ4.8×16
8	反射テープ		20×250

※反射テープは設置後現場貼付してください。
塗装色：S23-255又はP29-255

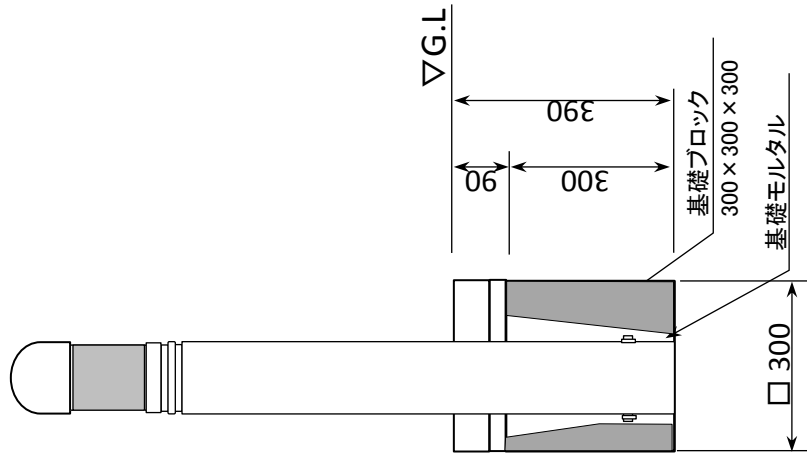
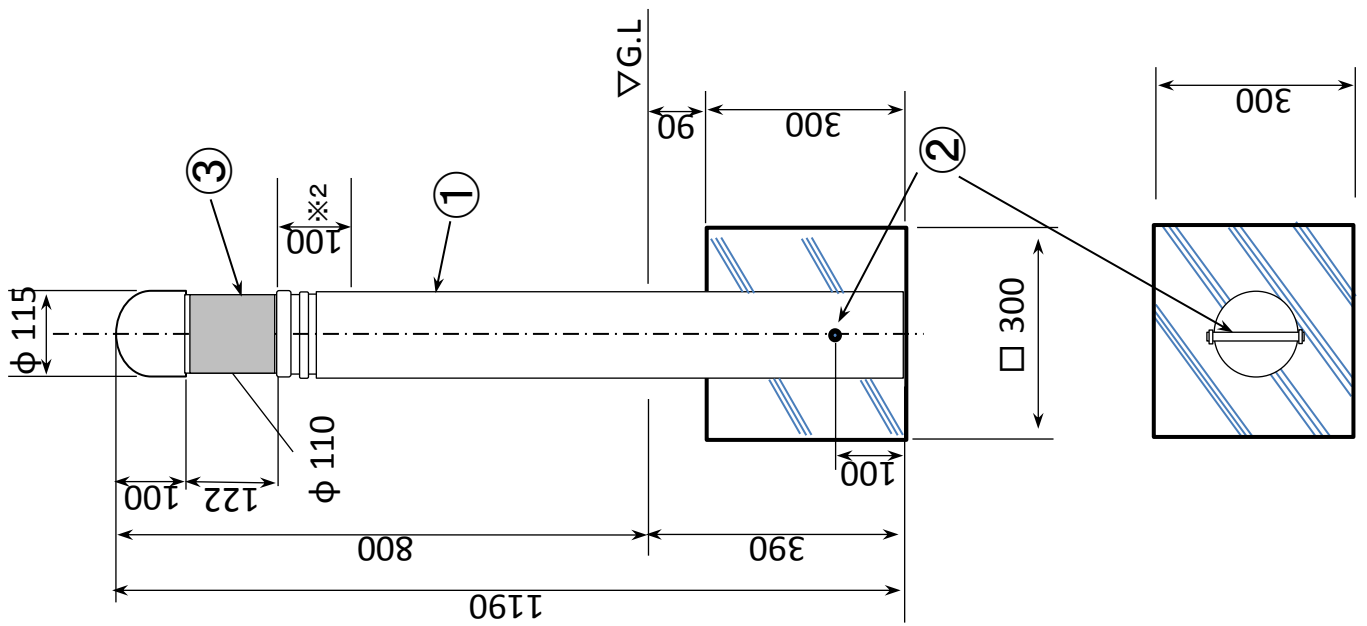
図名	転落(横断)防止柵 大阪市B-3型(支柱間隔3.0m)
大阪市建設局	



品番	品名	材質	個数	摘要
①	本体	ウレタンゴム (TPU)	1	硬度 JIS A 85±5°
②	芯体	発泡ウレタン	1	
③	芯体	チップフォーム	1	
④	パイプ	SGP-ZN	1	φ60.5
⑤	反射シート		1	
⑥	スペーサー	エポキシ樹脂	1	
⑦	コイルバネ	SWP-A	1	
⑧	基礎ブロック	300×300×300	1	

本体部色調	反射テープ色	備考
グリーン	黄色	標準色
ルーツ・ブラウン	黄色	標準色
マスタード・イエロー	白色	標準色

図名 車止めポスト
大阪市Ⅲ型
大阪市建設局



No	名称	規格	備考
①	支柱	φ115(中空でない) 再生プラスチック(ポリエチレン) ^(※1)	ダークブラウン色 (PE+顔料)
②	アンカーボルト	M8×150L	メッキ加工
③	黄色反射テープ	120ミリ幅	1枚全周貼付式

※1・材料は再生プラスチック(ポリエチレン)と顔料とし、総重量に対する再生プラスチック(ポリエチレン)の割合は90%以上とする。
 ・製品はエコマーク認定商品とする。

※2・反射テープ下より10cm間のデザインは任意とする。

図名	車止めポスト 大阪市IV型(プラスチックタイプ)
大阪市建設局	

※ 製品検査については、製作会社が自主的に実施するものとし、本市が各種部材の管理内容について提示を求めたときは、速やかに社内検査報告書等を提出すること。また、本市が特に必要と判断する検査については、速やかに実施するものとする。