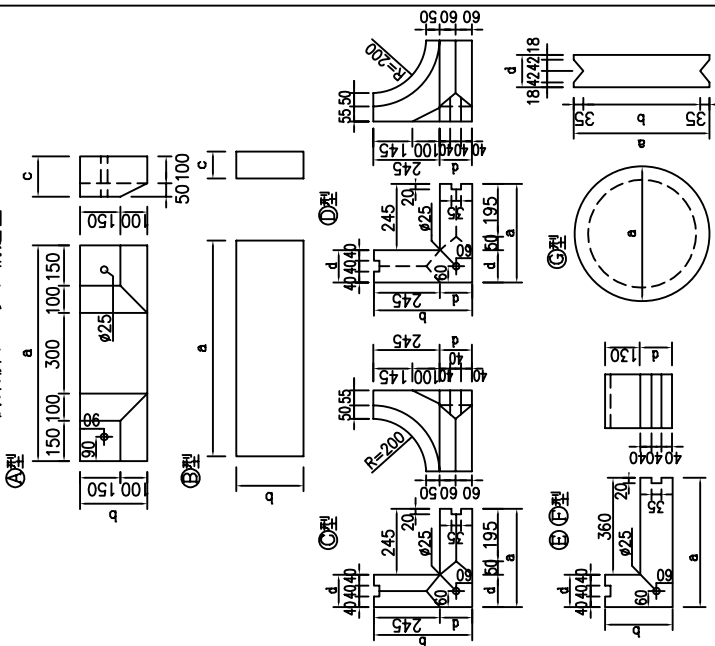
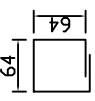


街架柵ブロック構造図



※アスファルト舗装の場合、表層と一体として施工する。  
 ※コンクリート舗装の場合、固コンクリートを天端まで施工する。  
 ◎と⓪の間に短い鉄筋が9mmを配置する。

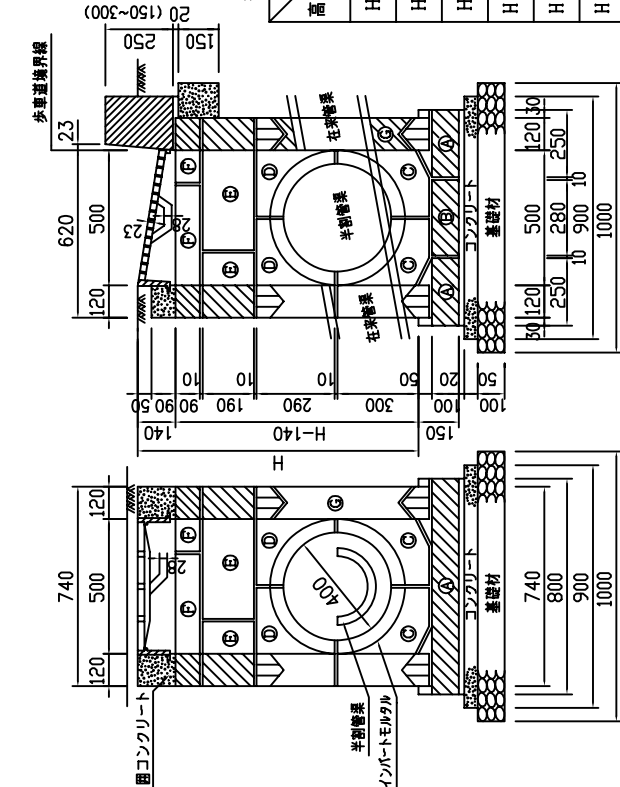


街架柵ブロック組合せ表

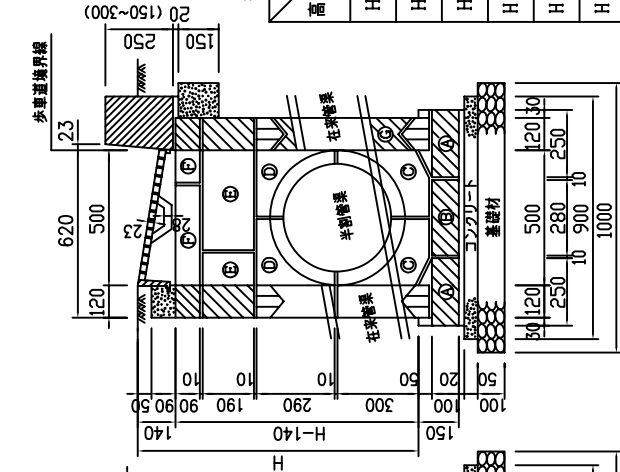
ブロック名称 高さ c m	A, B, C D, G型	E型	F型
H=70	1組	—	—
H=80	”	—	1段 4個
H=90	”	1段 4個	—
H=100	”	1段 4個	1段 4個
H=110	”	2段 8個	—
H=120	”	2段 8個	1段 4個
H=130	”	3段 12個	—
H=140	”	3段 12個	1段 4個

※1組 (A=2個、B=1個、C=4個)  
 (D=4個、G=3個)

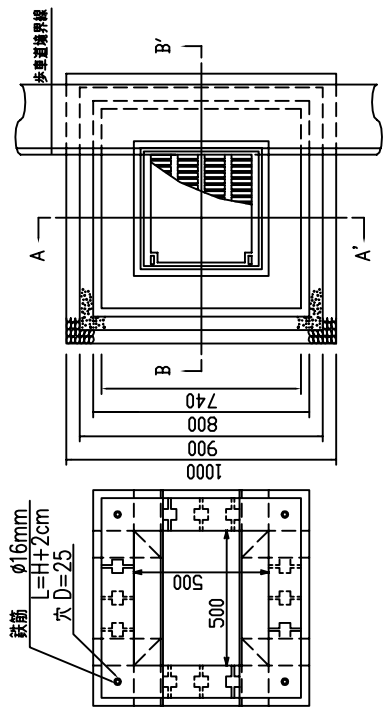
A-A' 断面図



B-B' 断面図



平面図



ブロックの形状寸法

呼び名	寸法 (mm)	質量 (kg)
A型	800x250x150	58
B型	800x280x100	54
C型	365x365x300	120.26
D型	365x365x290	120.28
E型	480x250x190	120.33
F型	480x250x90	120.15
G型	450x380x120	41

ブロックの寸法の許容差

許容差	a, b, c, e, f, h, d
±2mm	

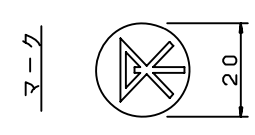
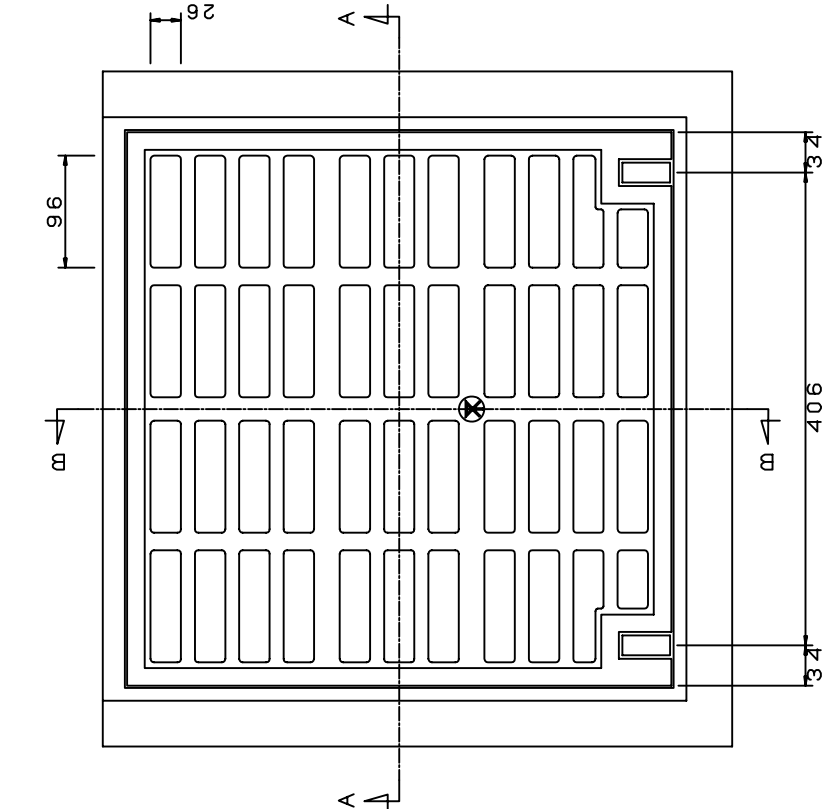
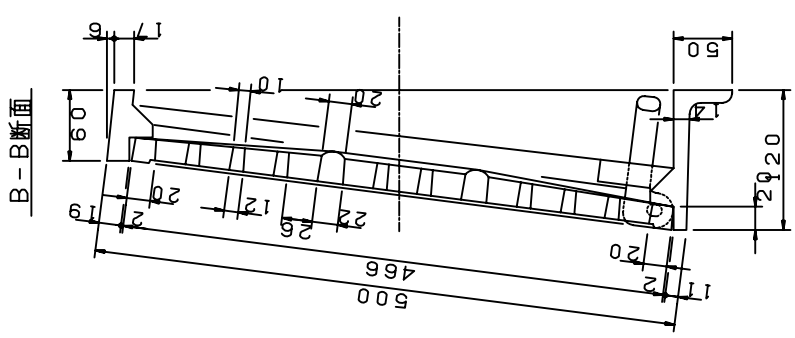
10基当り

名称	H (m) 単位	0.7	0.8	0.9	1.0	1.1	1.2	1.3	1.4
モルタル	m <sup>3</sup>	0.390	0.400	0.410	0.420	0.430	0.440	0.450	0.455
鉄筋	kg	14.12	14.12	14.12	14.12	14.12	14.12	14.12	14.12
砂	m <sup>3</sup>	0.45	0.50	0.51	0.52	0.53	0.54	0.55	0.56

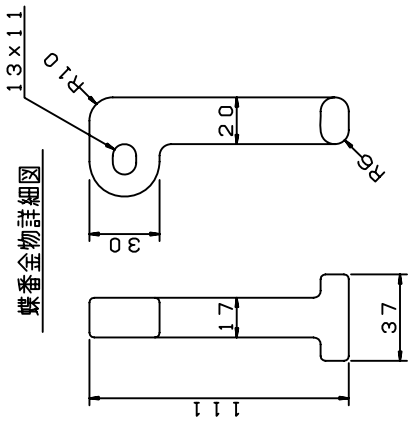
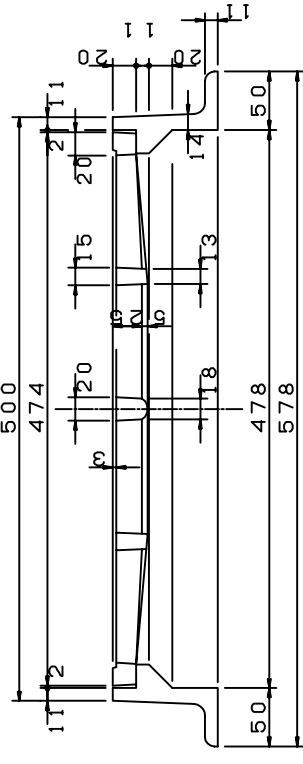
名称	数量表	1基当り
基礎材	再生クラッシュラン(RC-40)	単位数量
街架柵ブロック	生コンクリート $\sigma_{ck} \geq 18 \text{ N/mm}^2$	m <sup>3</sup> 0.100
鉄筋	生コンクリート $\sigma_{ck} \geq 18 \text{ N/mm}^2$ 以上可	m <sup>3</sup> 0.040
モルタル	生コンクリート $\sigma_{ck} \geq 18 \text{ N/mm}^2$	m <sup>2</sup> 0.268
街架柵蓋 (大阪市型)	全備式	m <sup>3</sup> 0.021
街架柵ブロック	A, B, C, D, G (E, F型別表)	組 1
鉄筋	$\phi 9 \text{ mm}$	kg 別表
鉄筋	$\phi 16 \text{ mm}$	kg 別表
半割管渠	硬質塩化ビニル管	本 1
インポートモルタル	モルタル 1:2	m <sup>3</sup> 0.076
備考	街架柵蓋 質量46kg	

図名 (ブロック積、インポート型)  
 大阪市建設局





マーク

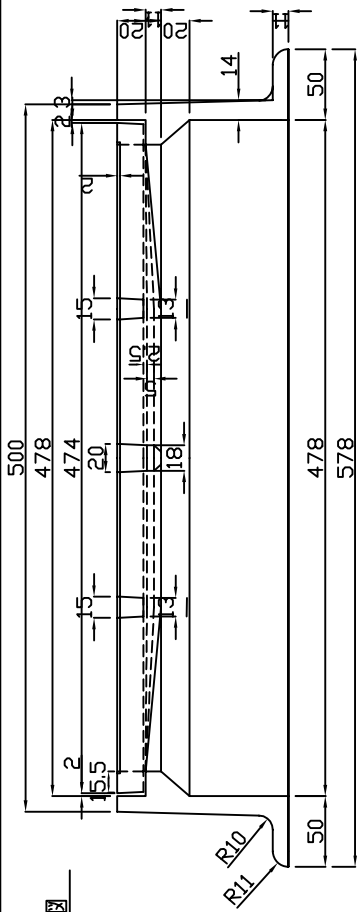


蝶番金物詳細図

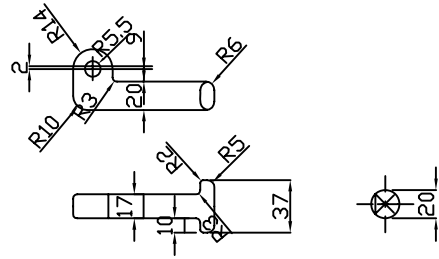
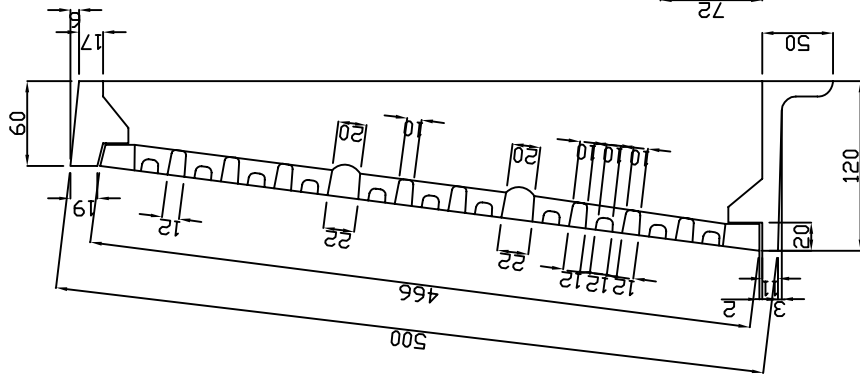
名称	材質	個数	備考
ピン	SUS304	2	
蝶番金具	FCD600	2	
受枠	FC200	1	
蓋	FCD600	1	

図名 街渠柵蓋(大阪市型)  
大阪市建設局

A-A 断面図



B-B 断面図



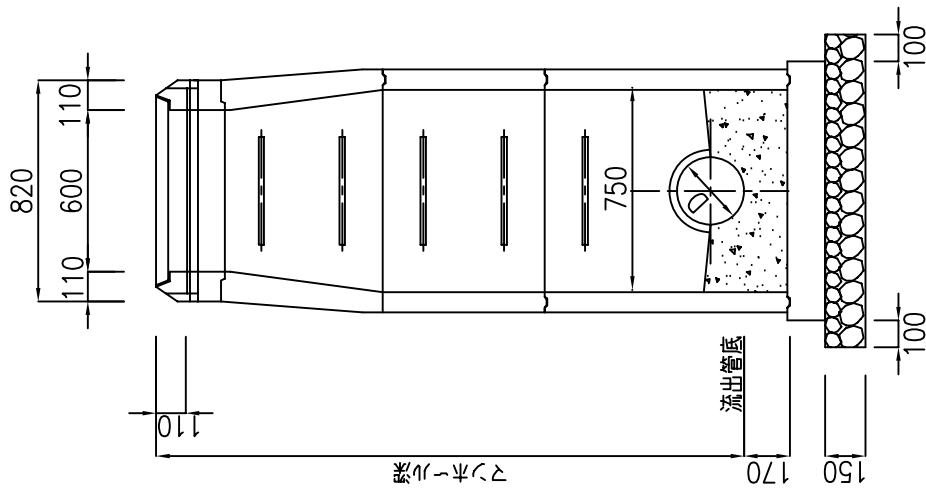
品番	呼び名	材質	個数	重量
1	蓋	FCD600	1	15.0kg
2	受枠	FC200	1	29.0kg
3	蝶番金具	FCD600	2	0.35kg
4	ピン(φ9)	SUS304	2	

街渠樹蓋 (大阪市型)  
 図名 細目ノリカッパ型 標準図

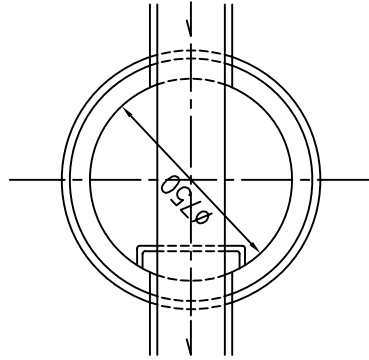
大阪市建設局

# 0号組立マンホール

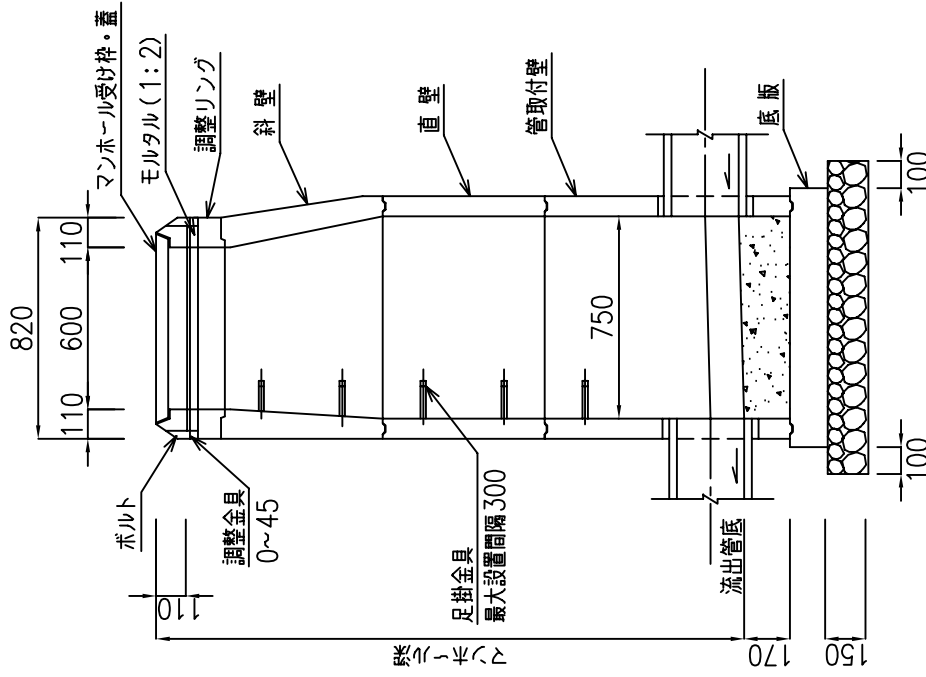
横断面図



平面図



縦断面図

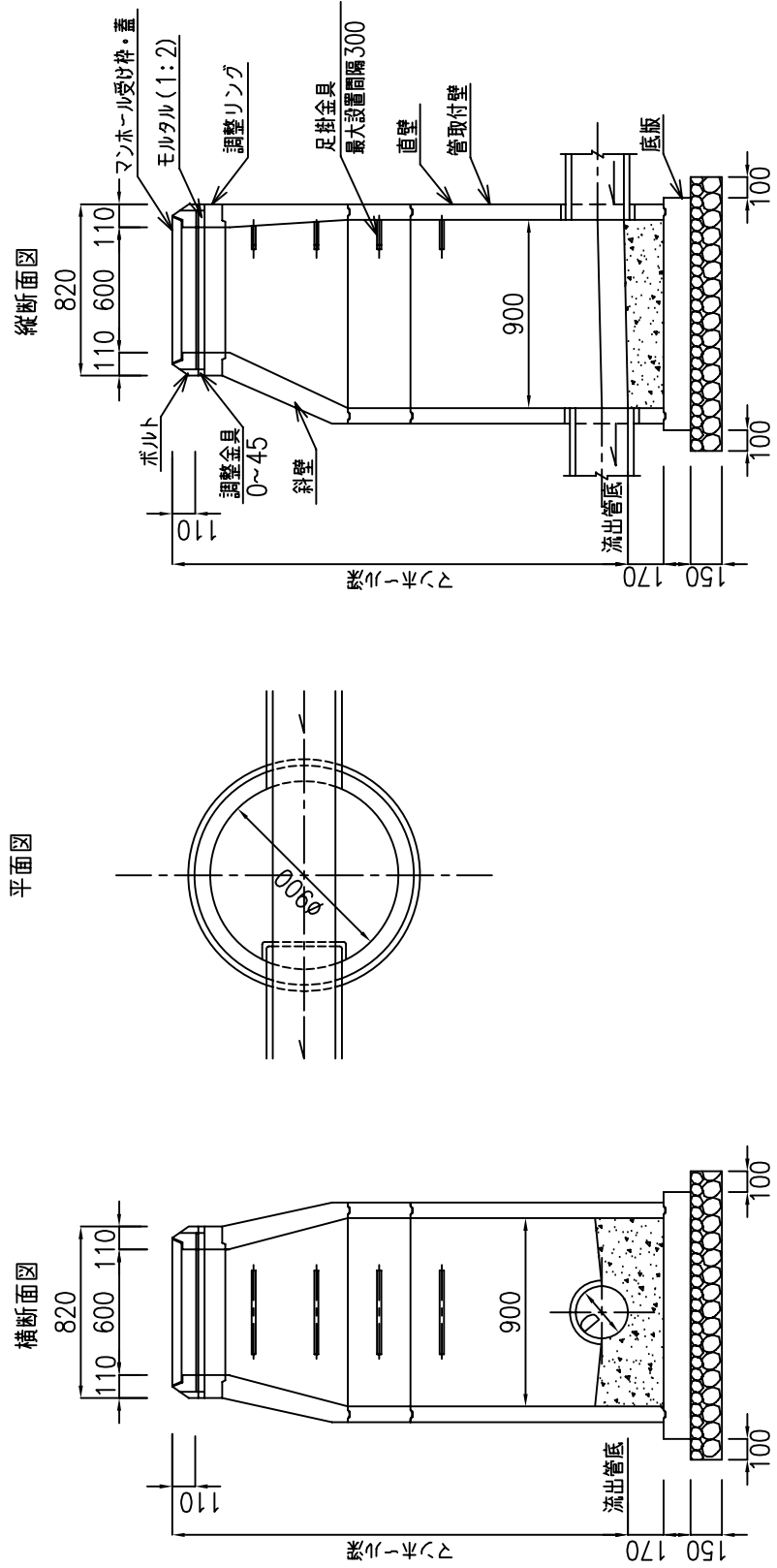


- 注：1. 足掛金物はSUS403とし、ポリプロピレン防錆被覆を施すものとする。  
 2. 単位は、(mm)とする。  
 3. (社)日本下水道協会の認定適用資器材「Ⅱ類」の規格を満足するものとする。

図名 0号組立マンホール

大阪市建設局

# 1号組立マンホール

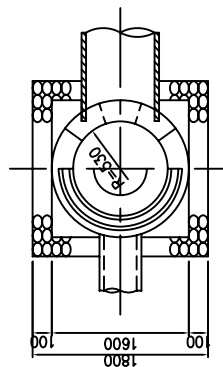
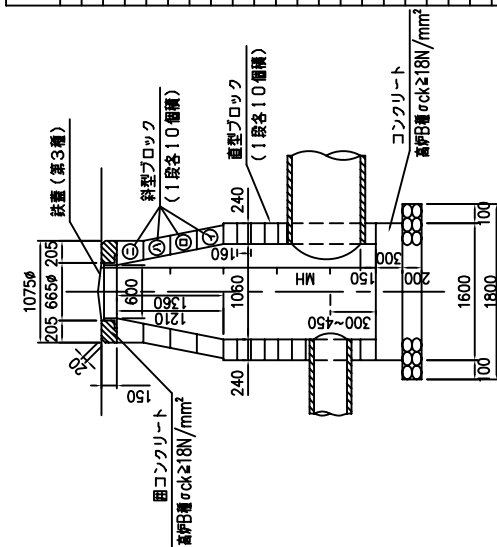


- 注：1. 足掛金物はSUS403とし、ポリプロピレン防錆被覆を施すものとする。  
 2. 単位は、(mm)とする。  
 3. (社)日本下水道協会の認定適用資器材「工類」の規格を満足するものとする。

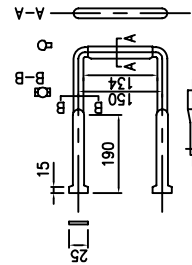
図名	1号組立マンホール
大阪市建設局	

第3種マンホール

D=800mm以下用 単位 (mm)

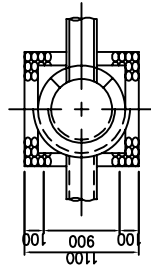
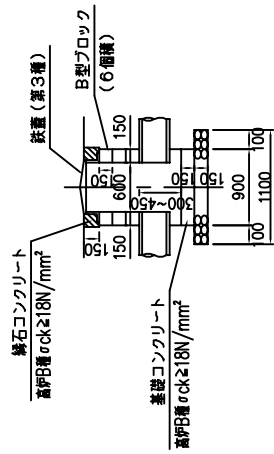


トラップ



マンホールブロック段数	第3種マンホール	足掛	MH(m)
(ニ)	と型	0	0.39~0.53
(ハ)	(ニ)	0	0.54~0.63
(ニ)	と型	2	0.64~0.83
(ハ)	(ニ)	3	0.84~0.97
(ハ)	(ニ)と型	4	0.98~1.13
(ニ)	(ハ)と型	4	1.14~1.27
(ハ)	(ハ)と型	4	1.28~1.43
*	2	5	1.44~1.59
*	3	5	1.60~1.75
*	4	6	1.76~1.91
*	5	6	1.92~2.07
*	6	7	2.08~2.23
*	7	7	2.24~2.39
*	8	8	2.40~2.55
*	9	8	2.56~2.71
*	10	9	2.72~2.87
*	11	9	2.88~3.03
*	12	10	3.04~3.19
*	13	10	3.20~3.35
*	14	11	3.36~3.51
*	15	11	3.52~3.67
*	16	12	3.68~3.83
*	17	12	3.84~3.99
*	18	13	4.00~4.15
*	19	13	4.16~4.31
*	20	14	4.32~4.47
*	21	14	4.48~4.63
*	22	15	4.64~4.79
*	23	15	4.80~4.95
*	24	16	4.96~5.11
*	25	16	5.12~5.27
*	26	17	5.28~5.43
*	27	17	5.44~5.59

第4種特殊マンホール 単位 (mm)



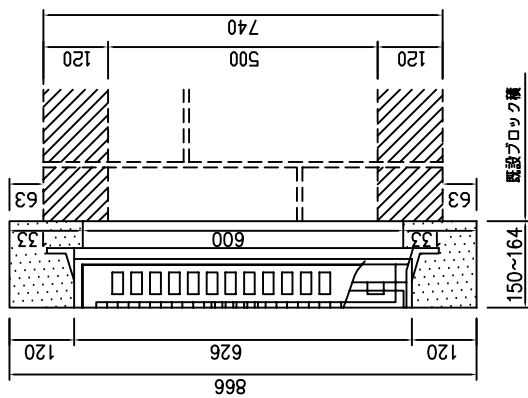
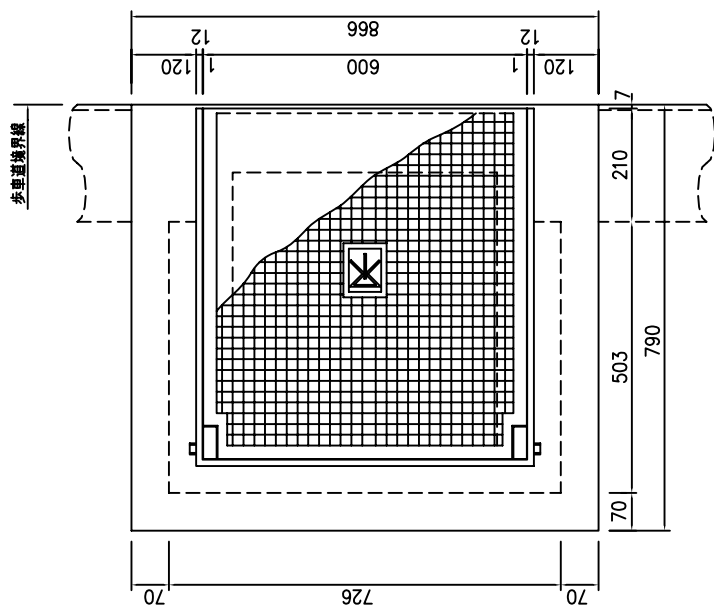
マンホールブロック段数	第4種特殊マンホール	足掛	MH(m)
B型	5	2	0.69~0.83
	6	3	0.84~0.98
	7	3	0.99~1.13
	8	4	1.14~1.28
	9	4	1.29~1.43
	10	5	1.44~1.58
	11	5	1.59~1.73
	12	6	1.74~1.88
	13	6	1.89~2.03
	14	7	2.04~2.18
	15	7	2.19~2.33
	16	8	2.34~2.48
	17	8	2.49~2.63
	18	9	2.64~2.78
	19	9	2.79~2.93
	20	10	2.99~3.08
	21	10	3.09~3.23

材料表 1か所当り

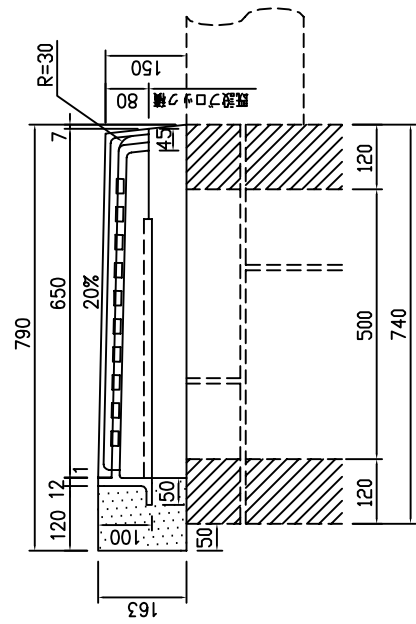
第3種マンホール	第4種特殊マンホール	摘要
基礎 軽圧ケラタン(RC-40) m³/か所	0.648	0.182
基礎コンクリート m³/か所	0.768	0.121
直型ブロック 個/段	10	高炉B種 σck ≧ 18N/mm²
直型ブロック用モルタル m³/か所	0.0134	
斜型ブロック 個/段	斜型イ・ロ・ハ・ニ 各10	
斜型ブロック用モルタル m³/か所	0.045	1:2
B型ブロック 個/段	6	
B型ブロック用モルタル m³/段	0.0048	1:2
足掛金物	高さ300mm ごと1か所	
マンホール鉄蓋	1	
マンホール用コンクリート m³/か所	0.085	高炉B種 σck ≧ 18N/mm²
型枠	1.92	0.54
	0.50	型

図名 マンホール (第3種、第4種特殊)

大阪市建設局



既設ブロック積  
150~164

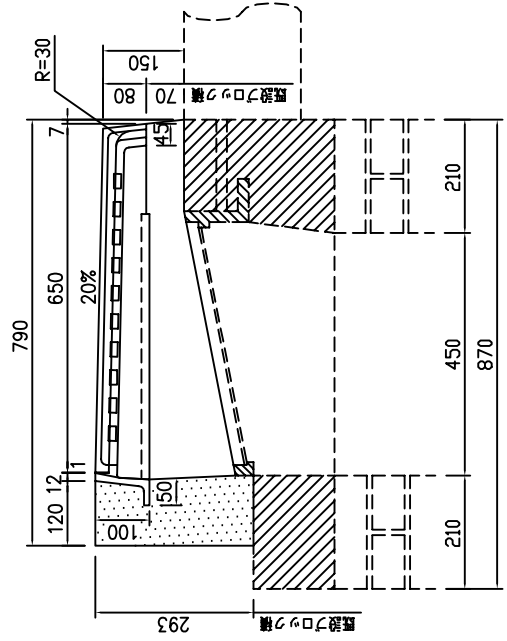
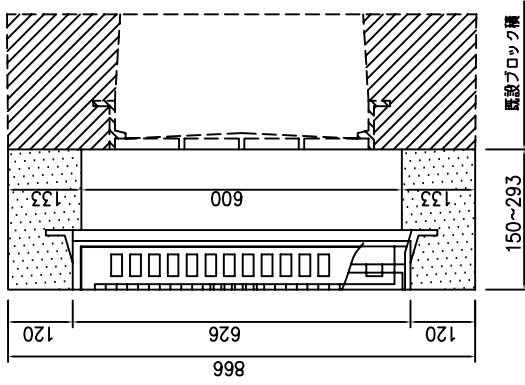
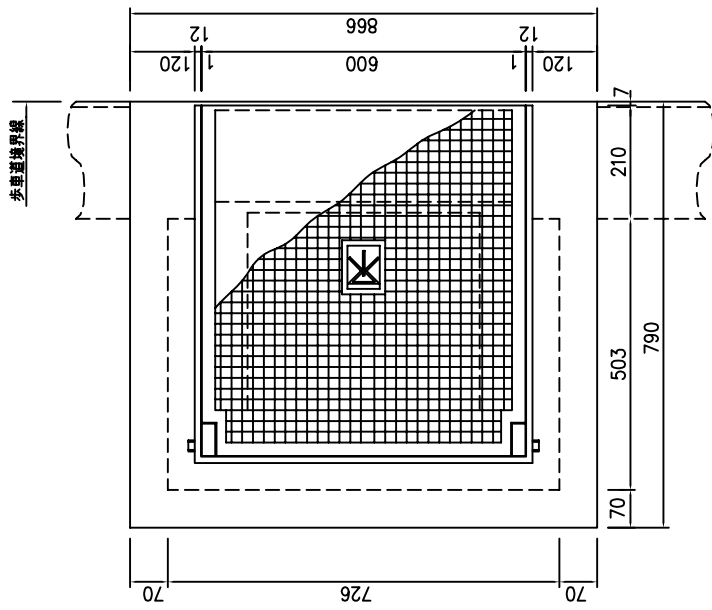


数量表		1基当り	
名称	形状寸法	単位	数量
枠コンクリート	形状寸法 $\sigma_{ck} \geq 18N/mm^2$	$m^3$	0.042
同上型枠		$m^2$	0.549
歩道内街渠柵蓋	600x650・ダクタイル鉄線 180° 全開 備番式	組	1
歩道内街渠柵蓋	歩道内街渠柵蓋 質量64kg		
備考			

図名 歩道内街渠柵蓋 (一重蓋)

大阪市建設局



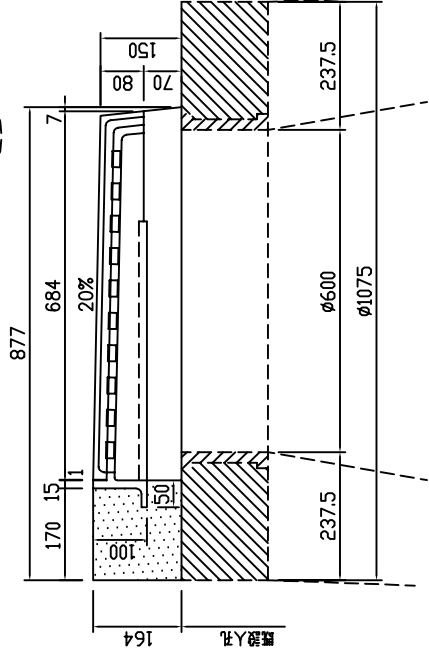
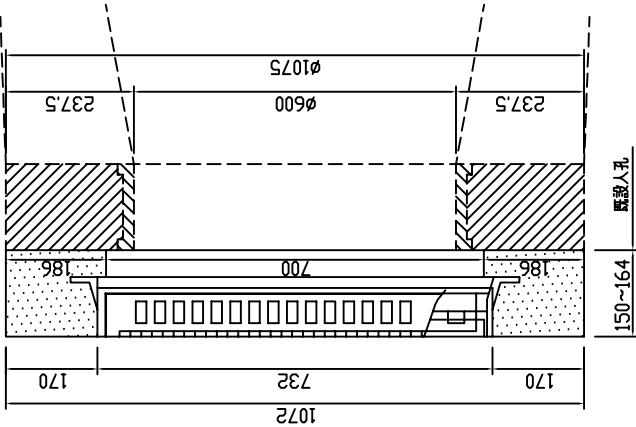
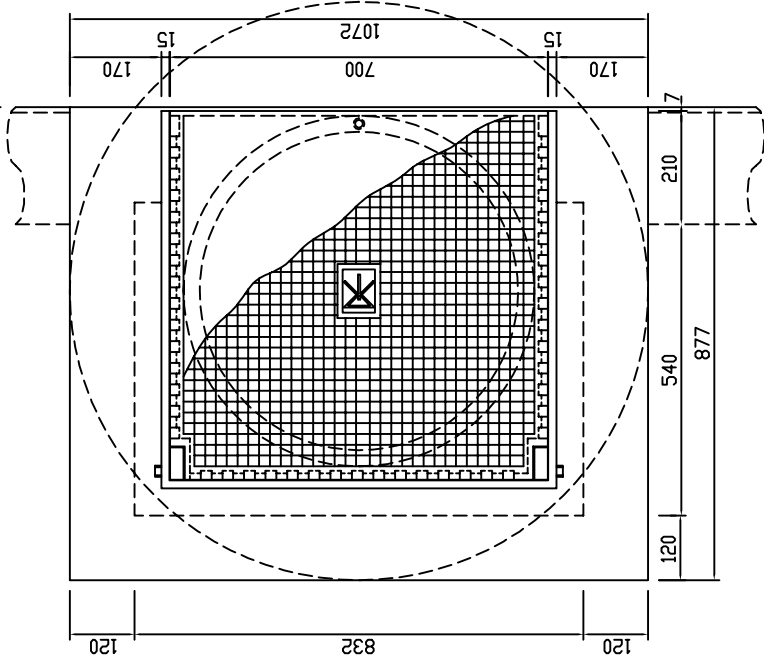


数量表		1基当り	
名称	形状寸法	単位	数量
冊コンクリート	生コンクリート $\sigma_{ck} \geq 18N/mm^2$	$m^3$	0.062
同上型枠		$m^2$	0.829
歩道内街渠柵蓋	600x650・タクトイル 鉄線 180° 全周 備番式	組	1
備考	歩道内街渠柵蓋 質量110kg		

図名 歩道内街渠柵蓋 (二重蓋)

大阪市建設局

歩道境界線

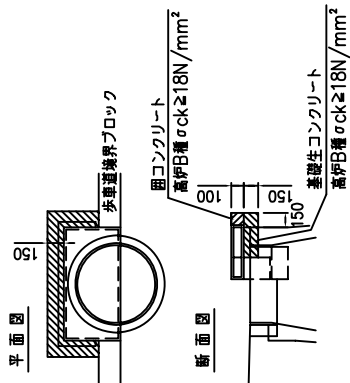
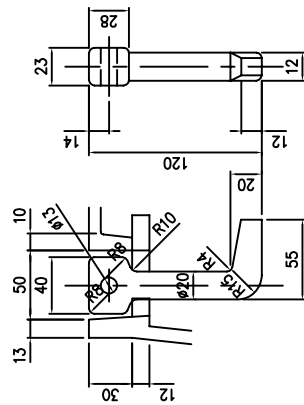
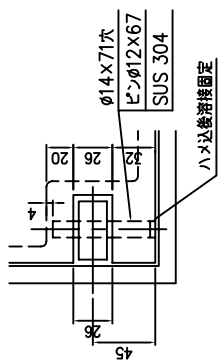


数量表		1基当り	
名称	形状寸法	単位	数量
既設入孔	生コンクリート 高炉B種 $\sigma_{ck} \geq 18N/mm^2$	$m^3$	0.021
同上型枠		$m^2$	0.643
歩道内マンホール上蓋	700x700 タクタイトル 鉄線 180° 全開 標準式	組	1
備考	歩道内マンホール上蓋 質量85kg		

図名 蓋  
歩道内マンホール上蓋  
(700x700)

大阪市建設局

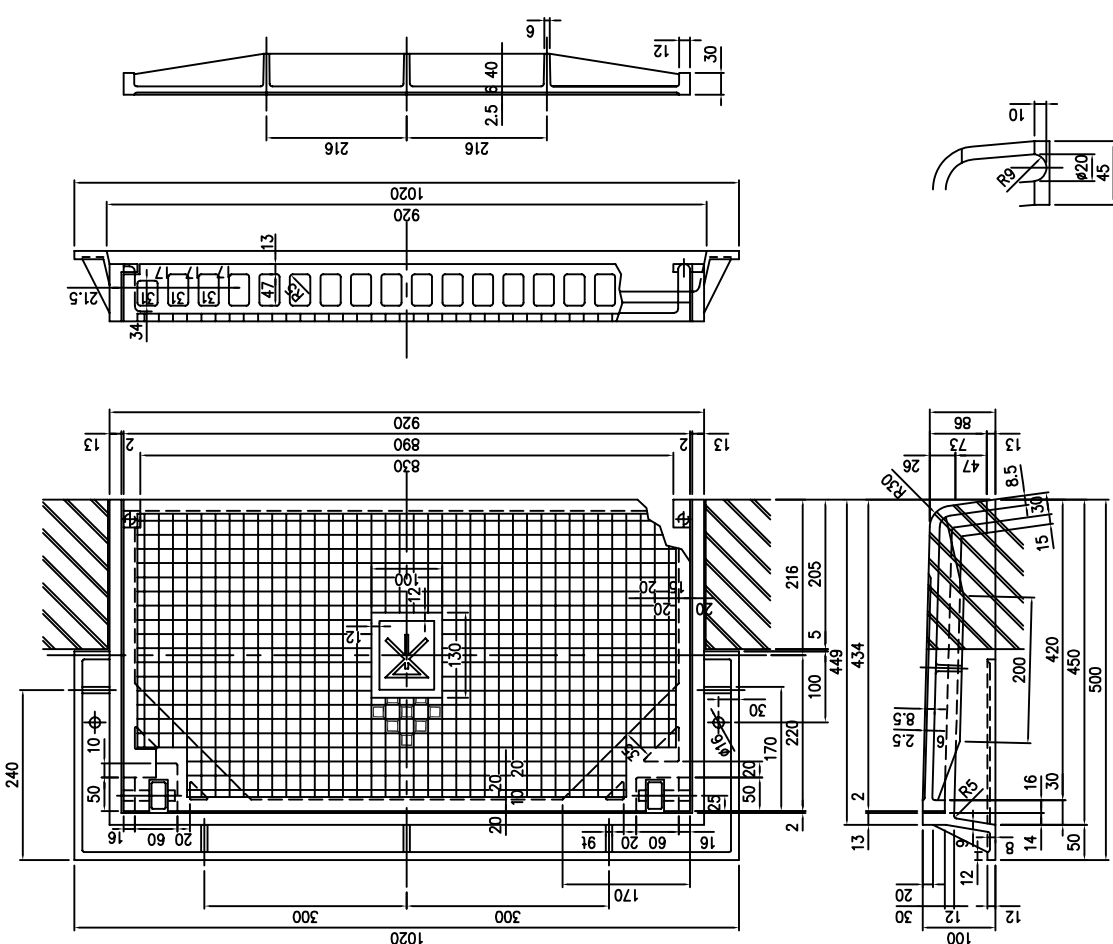




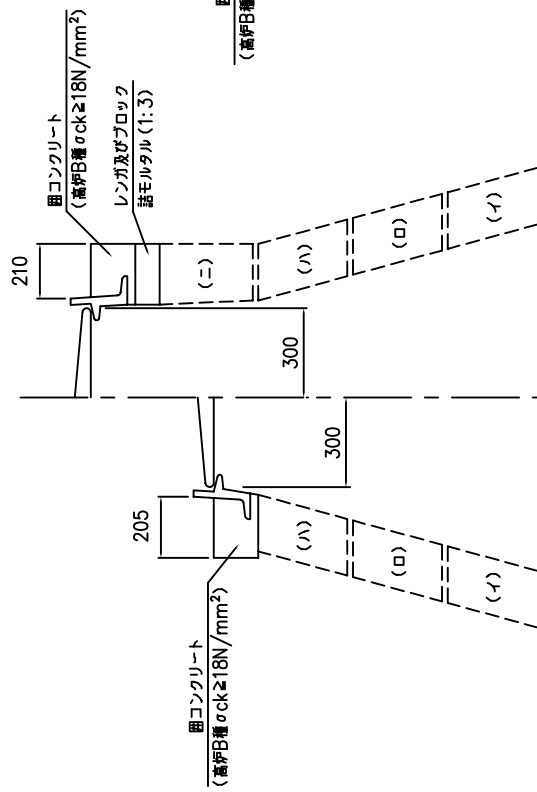
品番	品名	材質	個数	構造	要
5	アンカーボルト	SS 400	2	$\phi 13 \times 175$ ワットワ	
4	蝶番ピン	SUS 304	2	$12 \times 6$ 丸	
3	蝶番金物	FC0 50	2	$180^\circ$ 全廻	
2	弁	FC0 60	1	61kg	
1	蓋	FC0 60	1	99g/m <sup>2</sup> 厚鉄	

蓋  
歩道内マンホール上蓋 (B)  
(420X830)

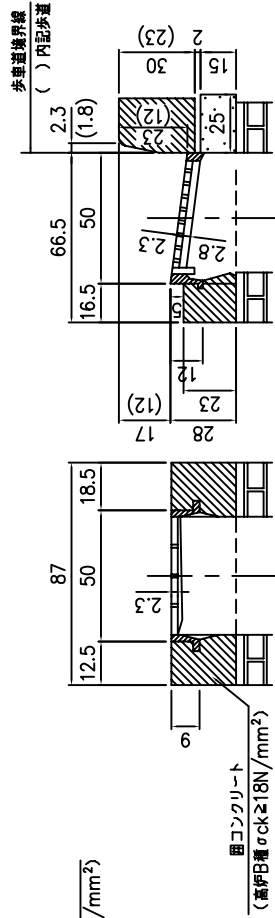
大阪市建設局



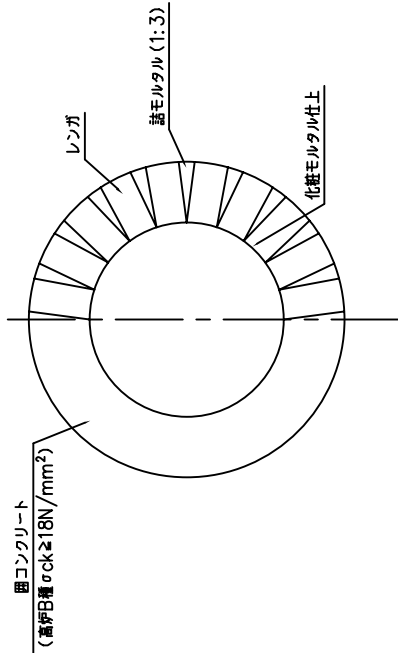
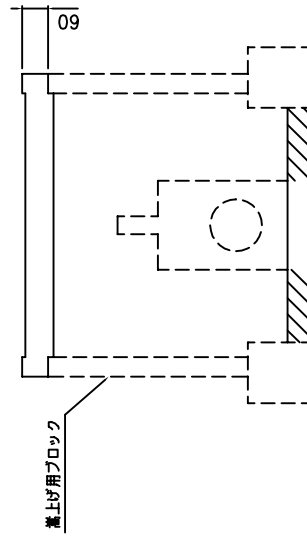
マンホール蓋修正



街渠柵蓋修正



水道用鉄蓋修正



図名 蓋修正

大阪市建設局