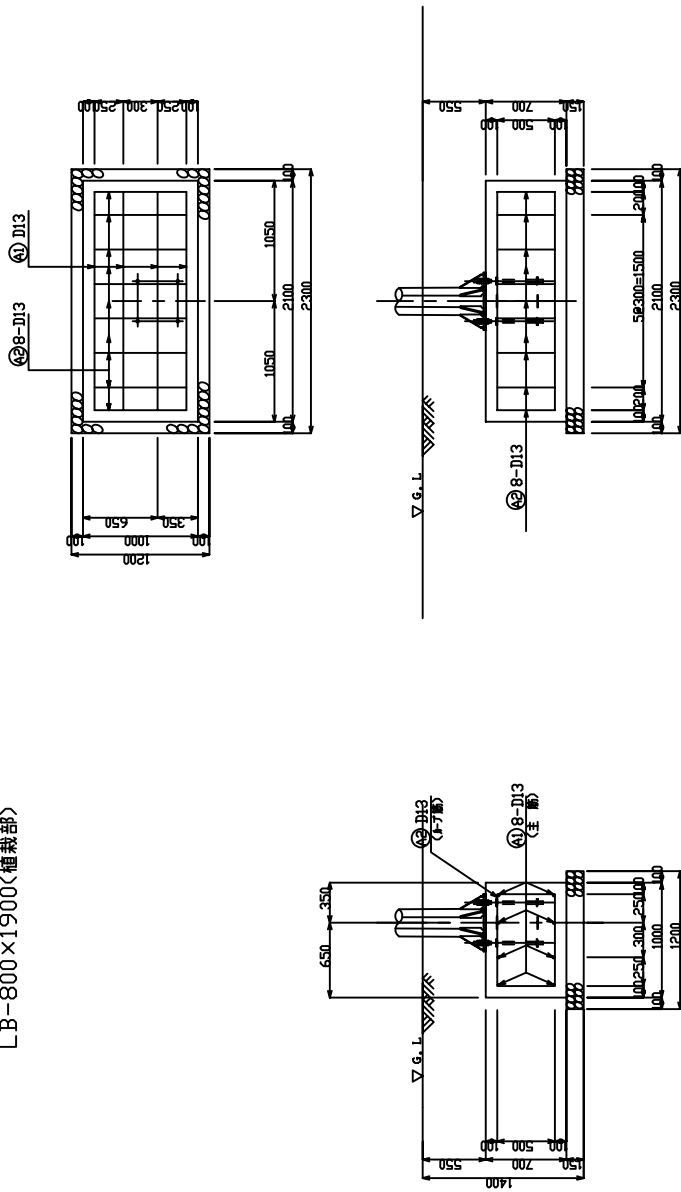


基礎図 (S=1/20)
LB-800×1900<植栽部>



鉄筋重量表

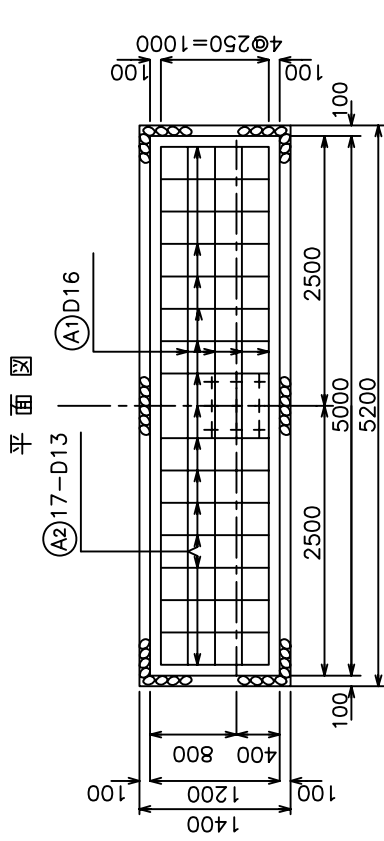
番号	呼び	長さ(m)	本数	総長さ(m)	重量(kg)
④	D13	1.930	8	15.440	15.36
④	D13	0.995	2,860	22.880	22.77
合計					38.13

図名 101系標識基礎
案内標識
(八角柱・歩道植栽部)

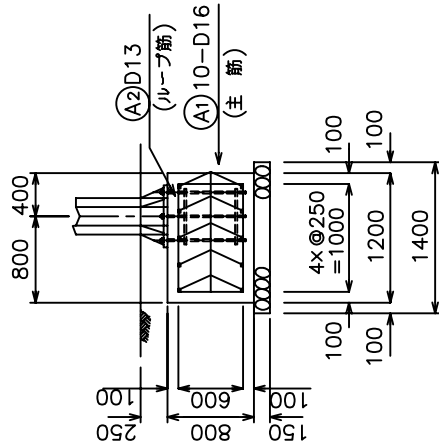
大阪市建設局

基礎図

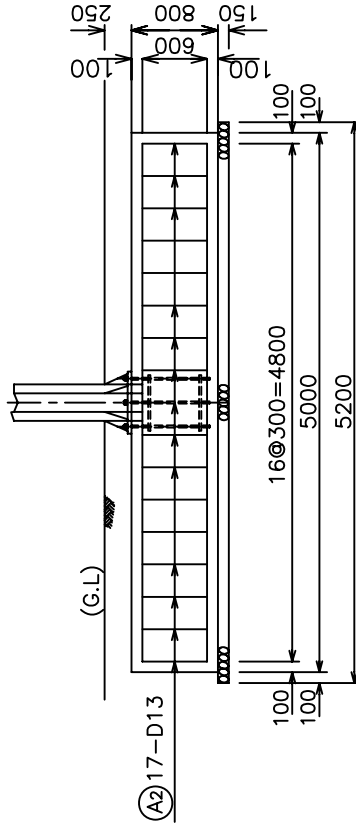
FB-2400x3000 (標準部)



側面図



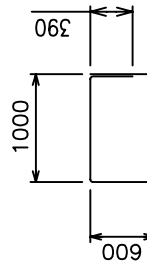
正面図



数量表 (1基当り)					
工種	名称	形状・寸法	単位質量	数量	摘要
基	型枠	0.8x1.2x2枚 0.8x5.0x2枚		m ² 9.92	木製
	現場打コンクリート	5.0x1.2x0.8		m ³ 4.80	ρ _{ck} ≥21N/mm ²
	再生クラッシュラン (RC-40)	5.2x1.4x0.15		m ³ 1.09	
礎	鉄筋	A1 D16x4830	7.55Kg/本	10	SD-295A
		A2 D13x3590	3.572Kg/本	17	〃
				鉄筋質量	136.07Kg



A1 10-D16x4830



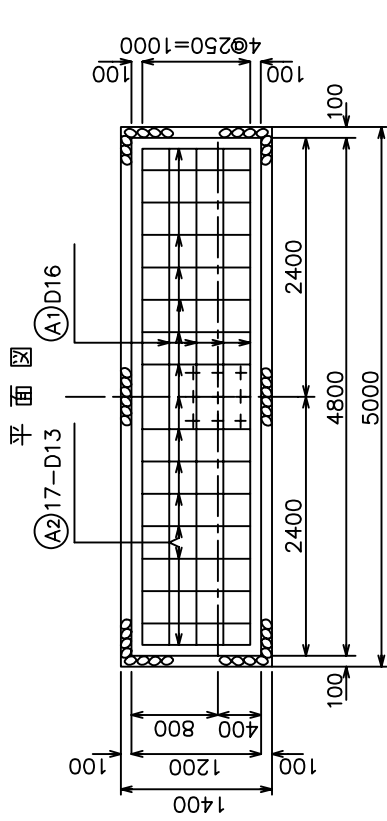
A2 17-D13x3590

図名
108系標準基礎
案内標識
(八角柱・歩道 標準部)

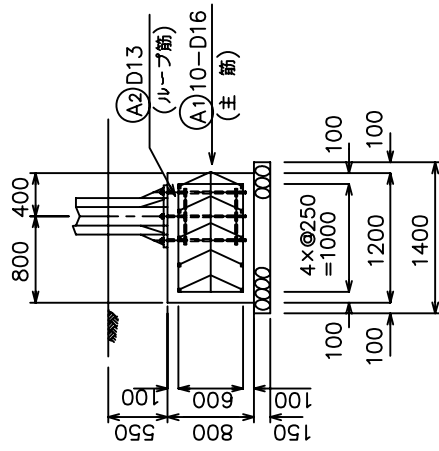
大阪市建設局

基礎図

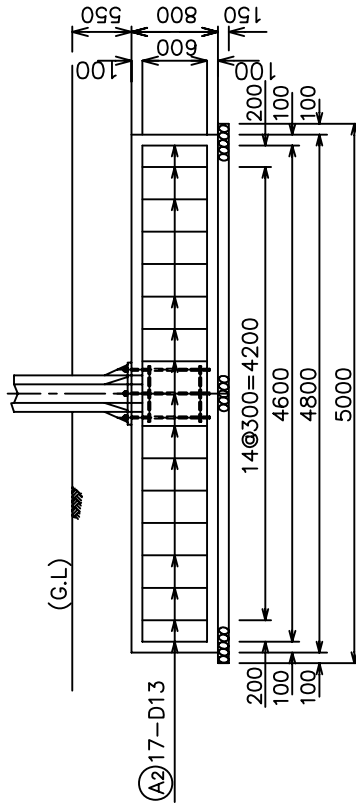
FB-2400×3000 (補強部)



側面図

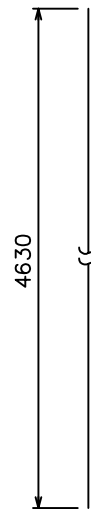


正面図

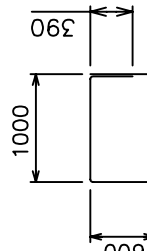


数量表

				(1基当り)	
工種	名称	形状・寸法	単位質量	単位数量	摘要
基	型枠	0.8×1.2×2枚 0.8×4.8×2枚		m ² 9.60	木製
	現場打コンクリート	4.8×1.2×0.8		m ³ 4.61	σck≥21N/mm ²
	再生クラッシュチャラン (RC-40)	5.0×1.4×0.15		m ³ 1.05	
礎	鉄筋	(A1) D16×4630α	7.223Kg/本	本 10	SD-295A
		(A2) D13×3590α	3.572Kg/本	本 17	”
				鉄筋質量 132.95Kg	



(A1) 10-D16 x 4630



(A2) 17-D13 x 3590

108系標識基礎

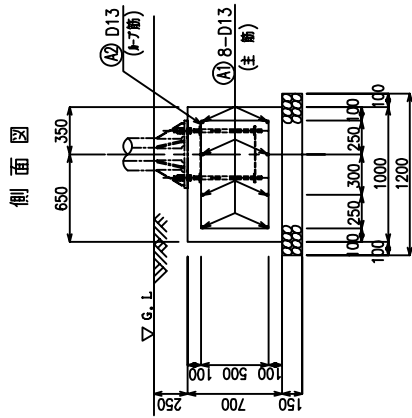
案内標識

(八角柱・歩道植栽部)

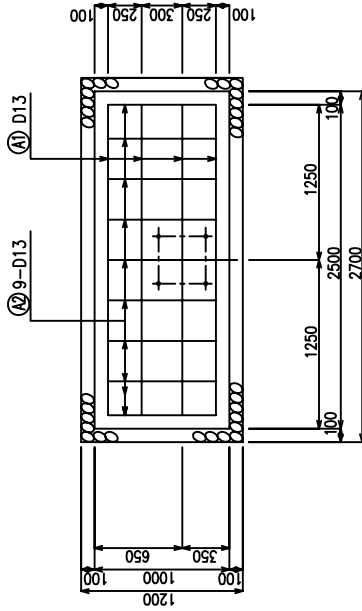
大阪市建設局

基礎図

LB-800x2400 (歩道部)

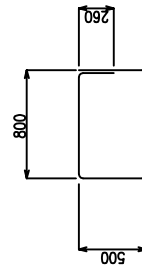


平面図



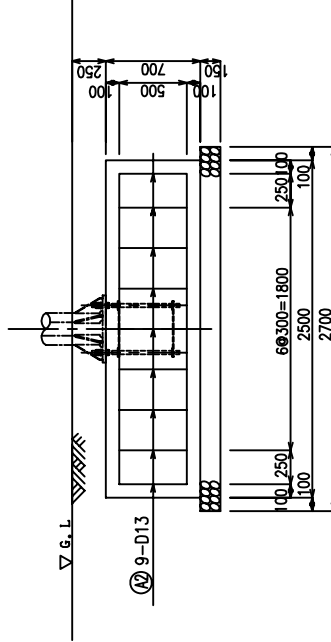
2330

(A) 8-D13x2330



(B) 9-D13x2860

正面図



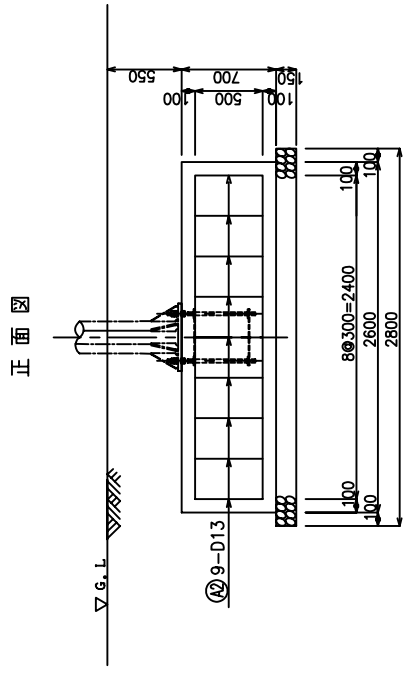
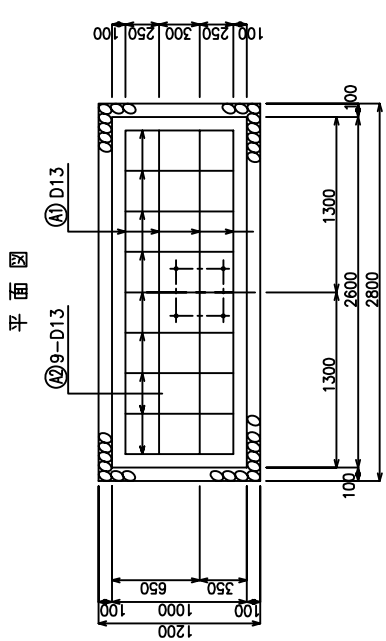
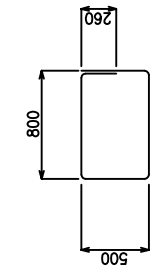
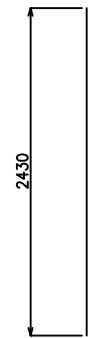
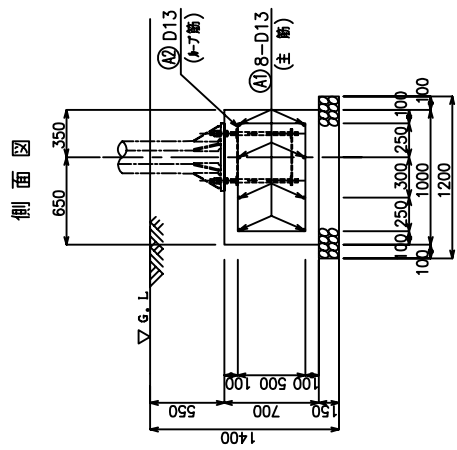
技術量表

符号	呼び径	単長 (kg/m)	長さ (m)	本数	延長 (m)	質量 (kg)
(A)	D13	0.995	2.330	8	18.640	18.55
(B)	D13	0.995	2.860	9	25.740	25.61
合計質量						44.16

図名 114-A標識基礎
案内標識
(八角柱・歩道標準部、800x2400)
大阪市建設局

基礎図

LB-800×2400 (植栽部)



鉄筋量表

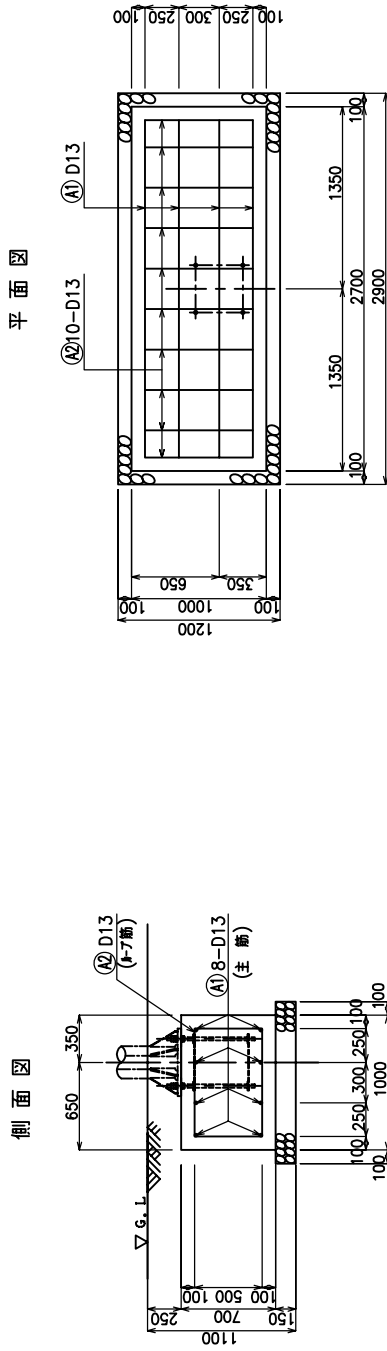
符号	呼び径	断面積(kg/m)	長さ(m)	本数	延長さ(m)	質量(kg)
①	D13	0.995	2.430	8	19.440	19.34
②	D13	0.995	2.860	9	25.740	25.61
					合計質量	44.95

図名 114-A標識基礎
案内標識
(八角柱・歩道植栽部、800×2400)

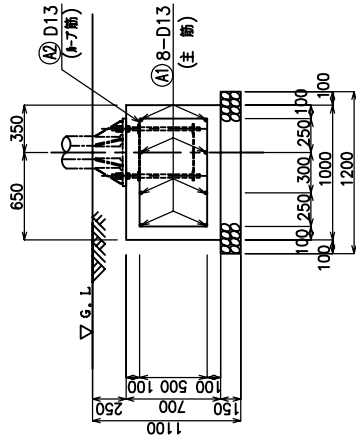
大阪市建設局

基礎図

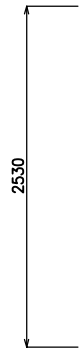
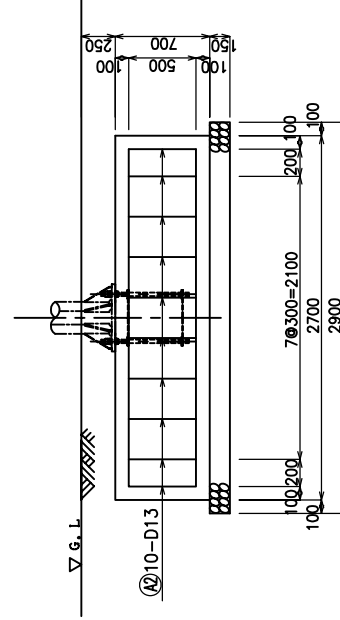
LB-800×2700(歩道部)



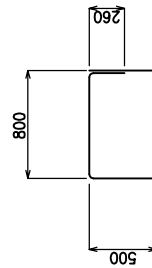
側面図



正面図



① 8-D13×2530



② 10-D13×2860

鉄筋量表

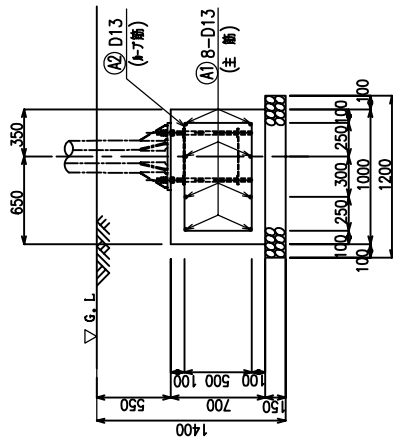
符号	呼び径	断面積(kg/m)	長さ(m)	本数	長さ(m)	重量(kg)
①	D13	0.995	2.530	8	20.240	20.14
②	D13	0.995	2.860	10	28.600	28.46
合計						48.60

図名 114-A標識基礎
案内標識
(八角柱・歩道標準部、800×2700)
大阪市建設局

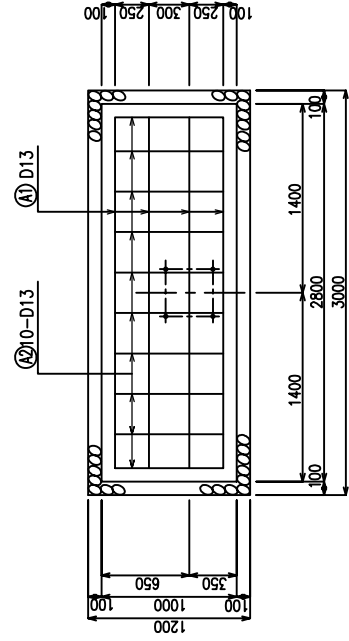
基礎図

LB-800×2700 (植栽部)

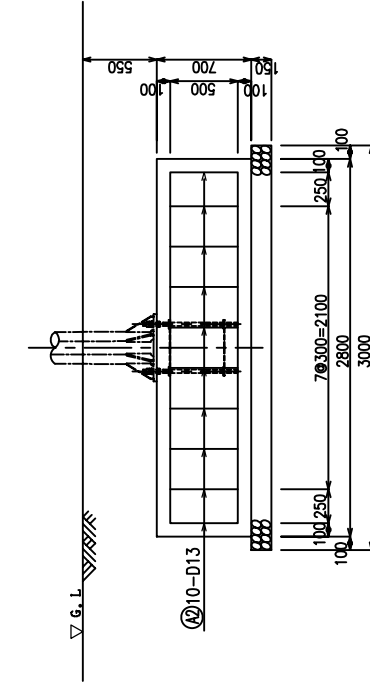
側面図



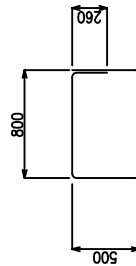
平面図



正面図



(A) 8-D13×2630



(B) 10-D13×2860

鉄筋量表

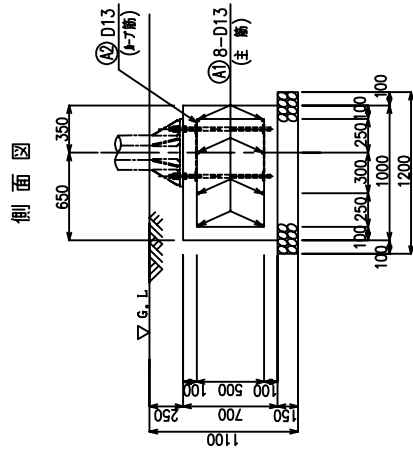
符号	呼び径	断面積(kg/m)	長さ(m)	本数	延長さ(m)	質量(kg)
(A)	D13	0.995	2.630	8	21.040	20.93
(B)	D13	0.995	2.860	10	28.600	28.46
合計質量						49.39

図名 114-A標識基礎
案内標識
(八角柱・歩道植栽部、800×2700)

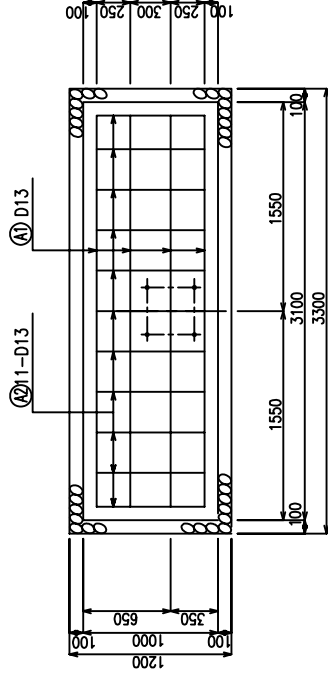
大阪市建設局

基礎図

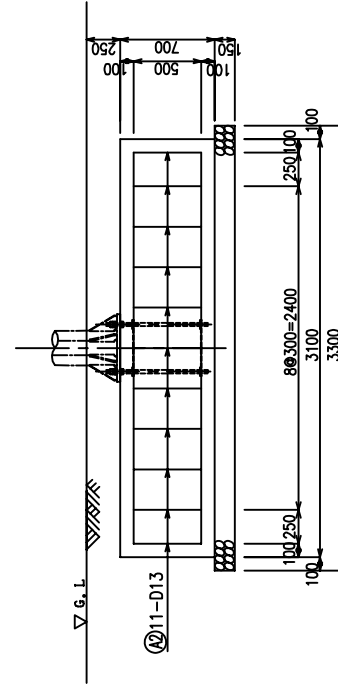
LB-800×3100(歩道部)



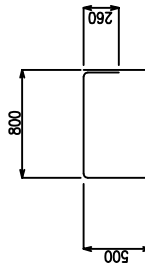
平面図



正面図



Ⓐ 8-D13×2930



Ⓑ 11-D13×2860

鉄筋量表

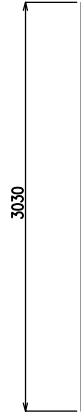
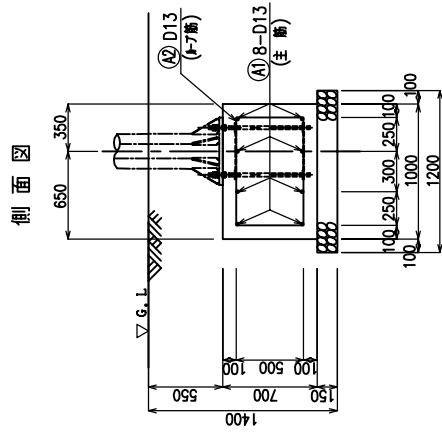
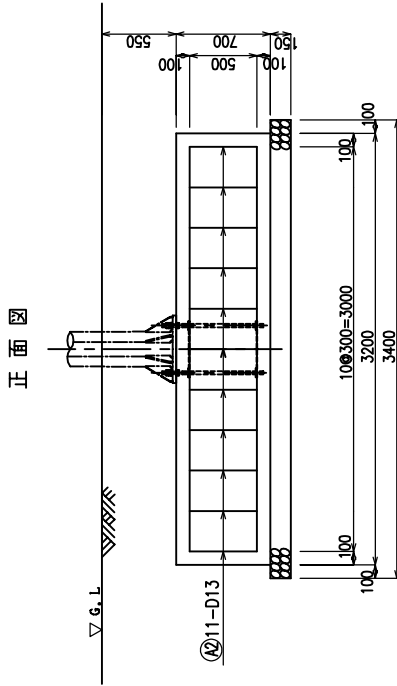
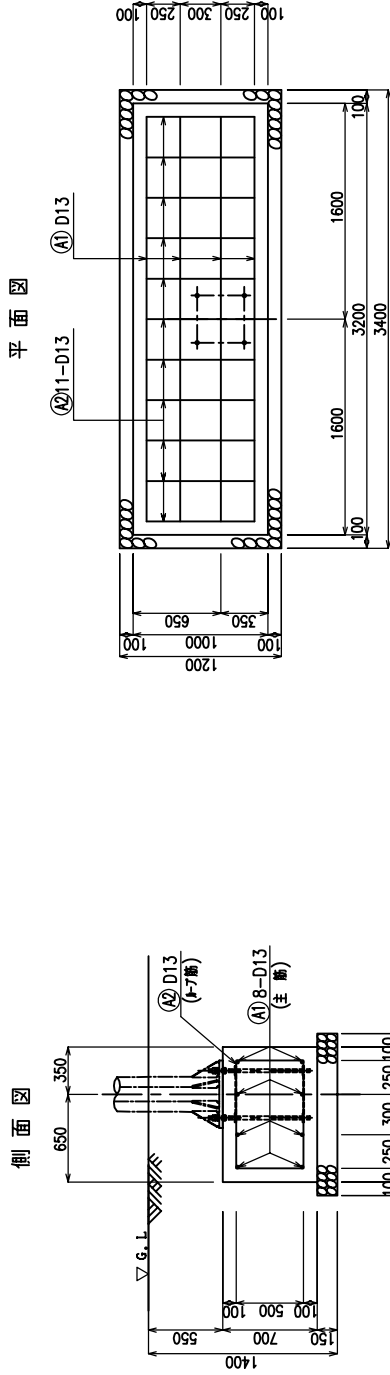
符号	呼び径	断面積(kg/m)	長さ(m)	本数	延長(m)	質量(kg)
Ⓐ	D13	0.995	2.930	8	23.440	23.32
Ⓑ	D13	0.995	2.860	11	31.460	31.30
合計質量						54.62

図名 114-A標識基礎
案内標識
(八角柱・歩道標準部、800×3100)

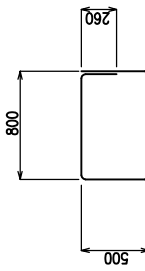
大阪市建設局

基礎図

LB-800X3100(植栽部)



(A) 8-D13x3030

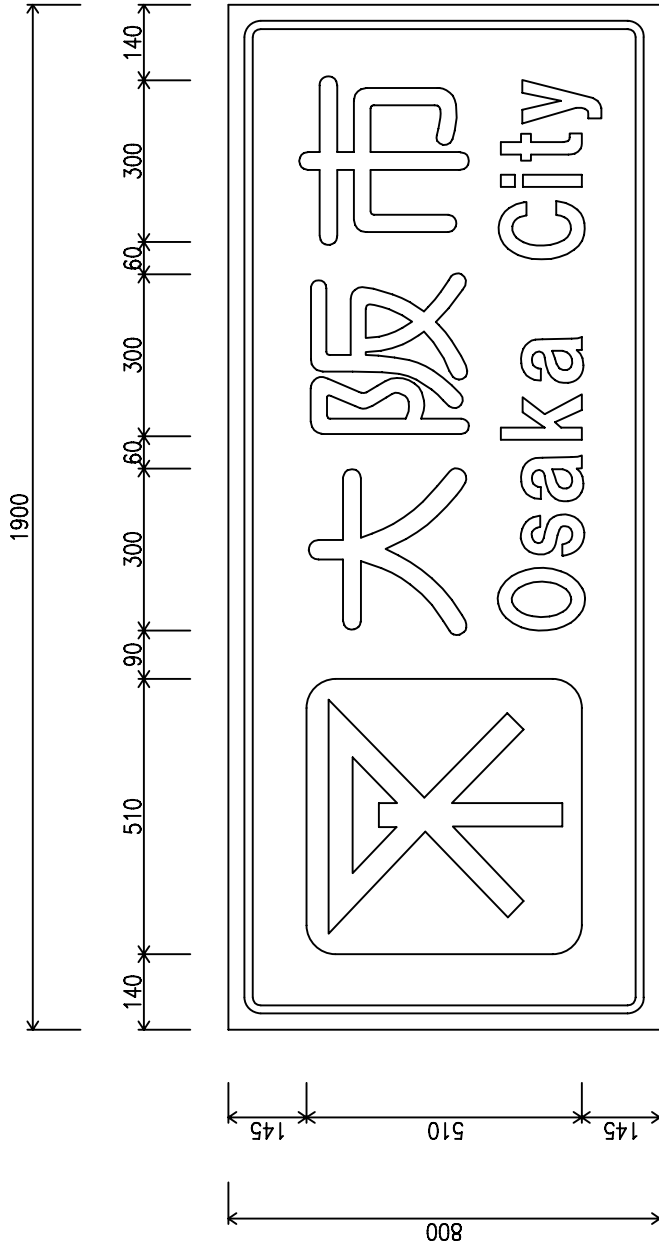


(A) 11-D13x2860

鉄筋量表

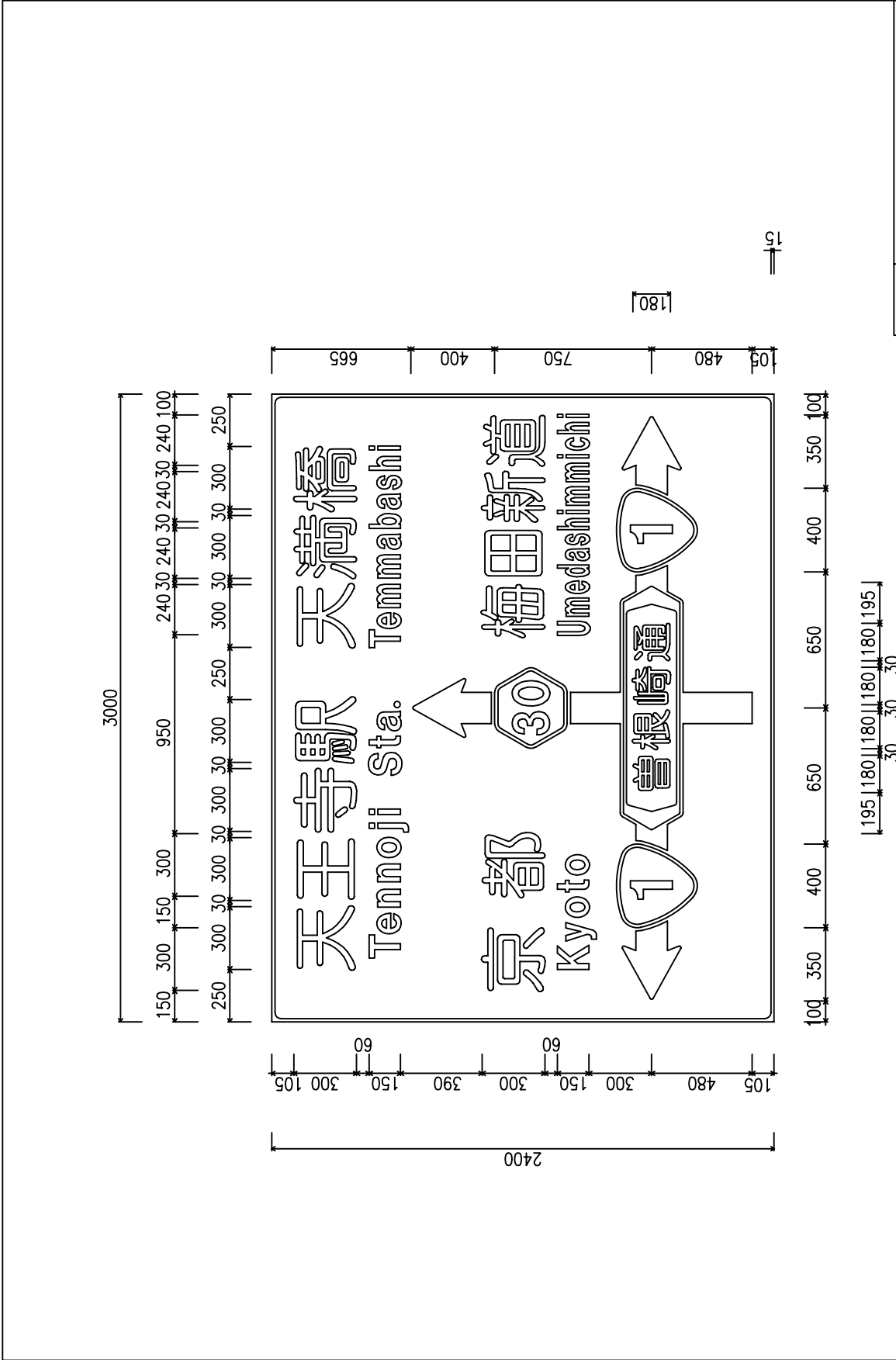
符号	呼び径	断面積(kg/m)	長さ(m)	本数	長さ(m)	重量(kg)
(A)	D13	0.995	3.030	8	24.240	24.12
(A)	D13	0.995	2.860	11	31.460	31.30
合計						55.42

図名 114-A標識基礎
案内標識
(八角柱・歩道植栽部、800x3100)
大阪市建設局

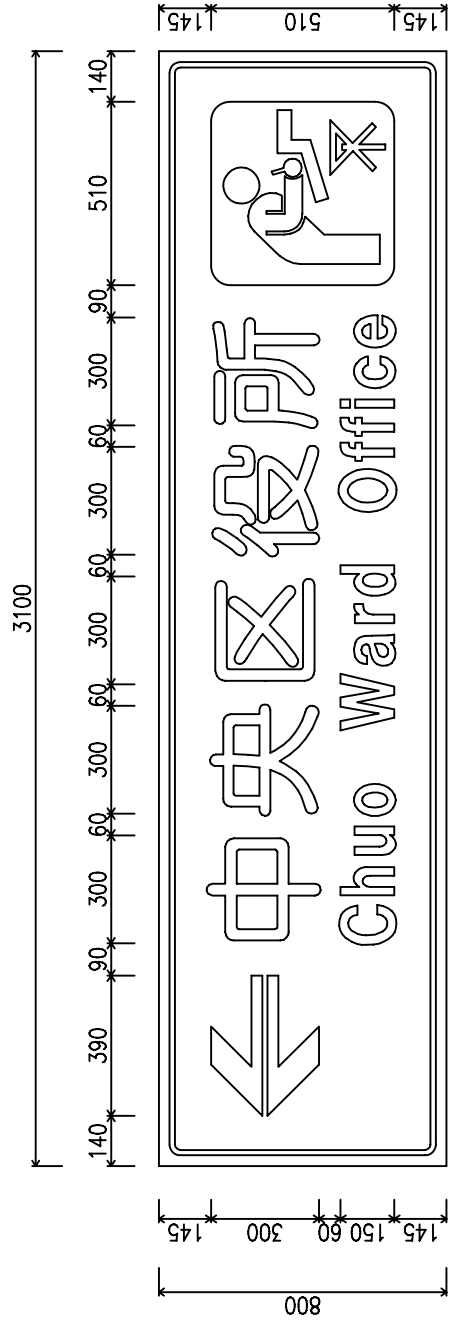


30
15

図名	標識板 案内標識 レイアウト参考図(101)
大阪市建設局	

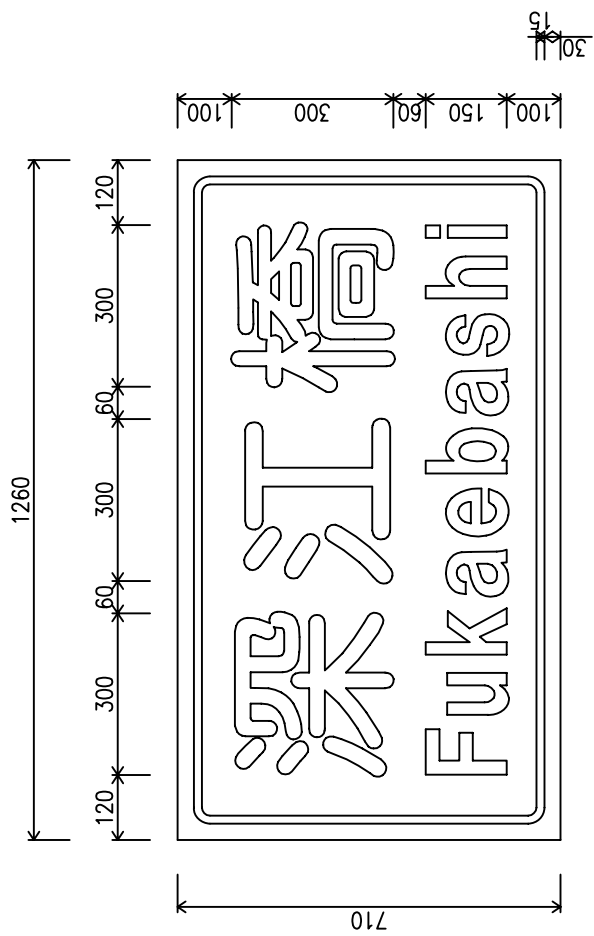


図名	レイアウト参考図(108の4)
標識板 案内標識	大阪市建設局



30
15

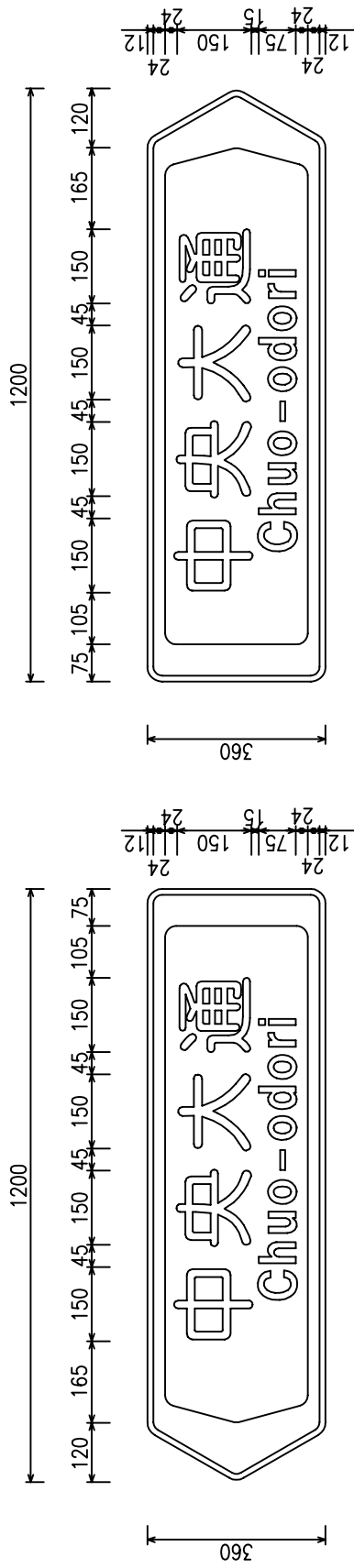
図名	標識板 案内標識 レイアウト参考図(114-A)
大阪市建設局	



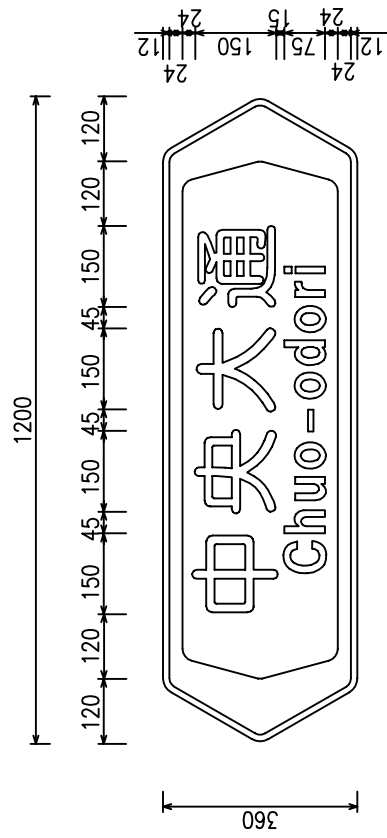
30
15

図名	標識板 案内標識 レイアウト参考図(114の2-A)
大阪市建設局	

[119-A]

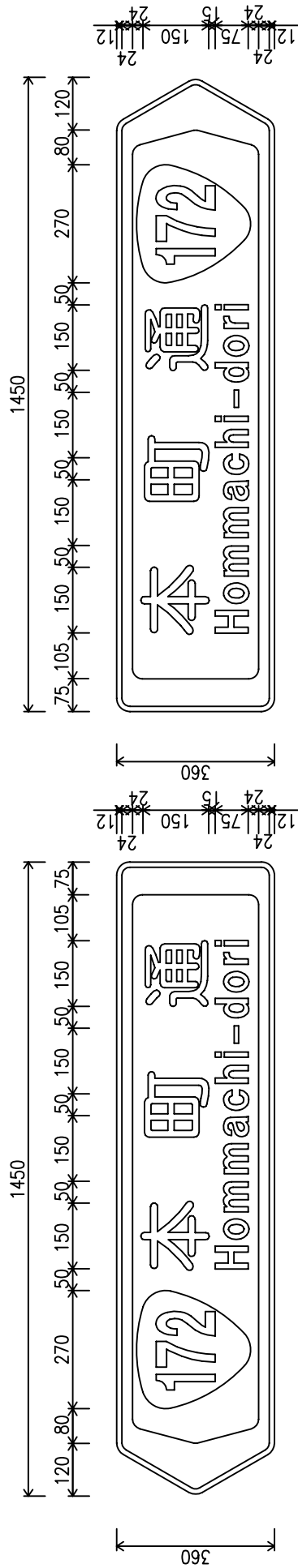


[119-B]

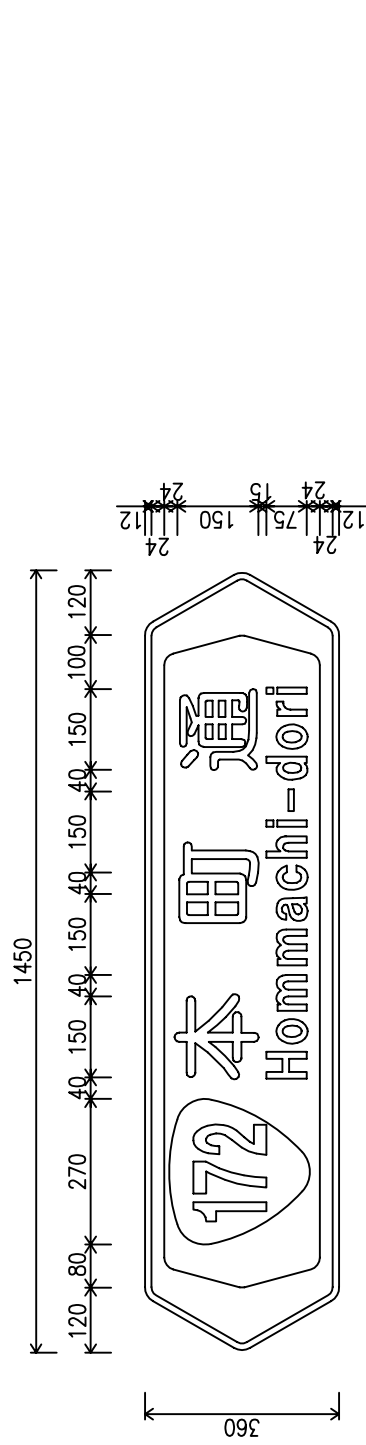


図名	標識板 案内標識(市道の場合) レイアウト参考図(119系)
大阪市建設局	

[119-A]

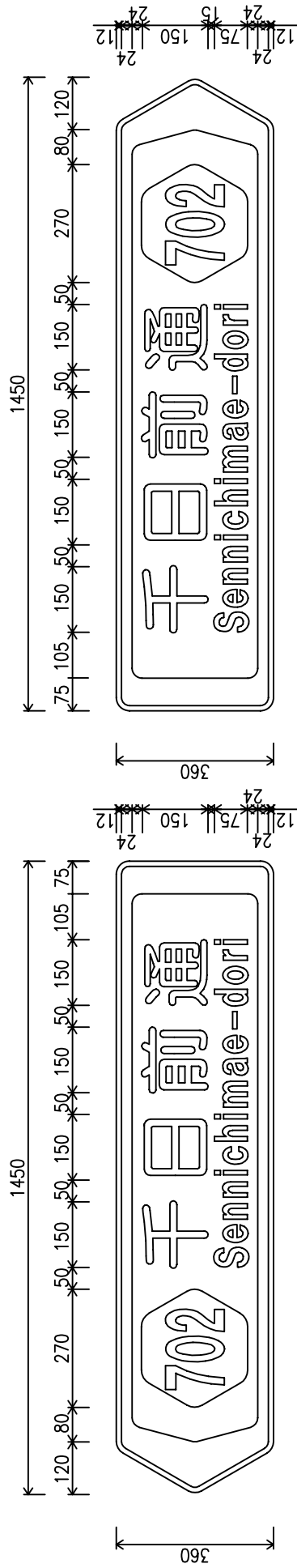


[119-B]

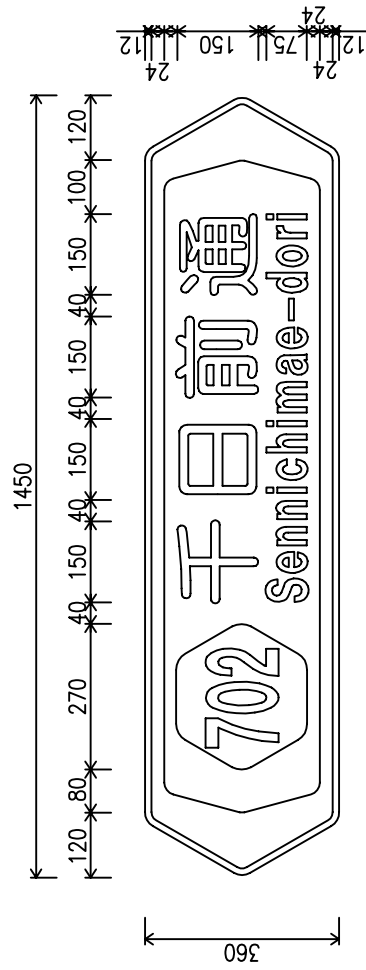


図名	標識板 案内標識(国道の場合) レイアウト参考図(119系)
大	阪市建設局

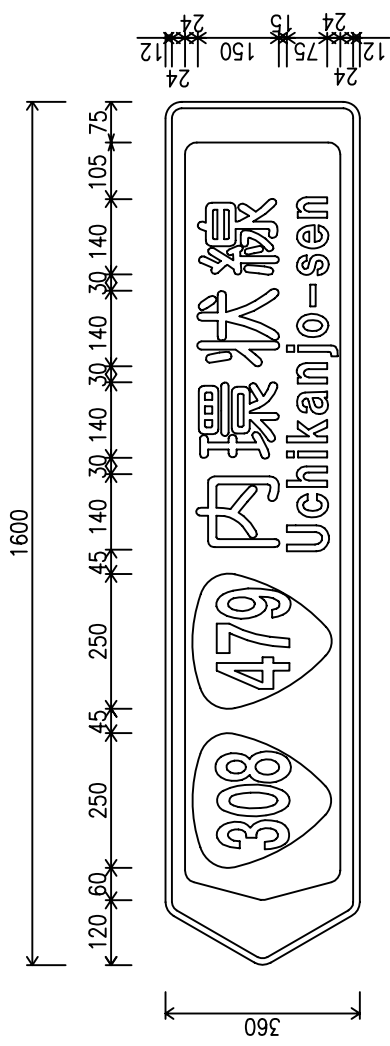
[119-A]



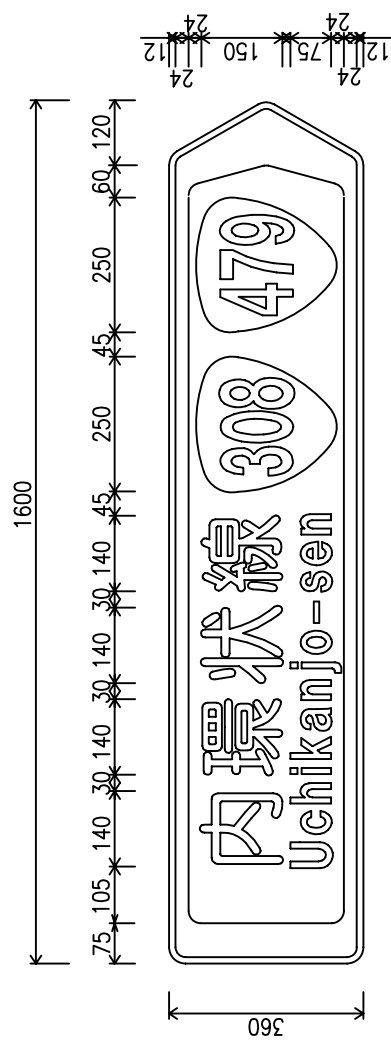
[119-B]



図名	標識板 案内標識（府道の場合） レイアウト参考図（119系）
大	阪市建設局

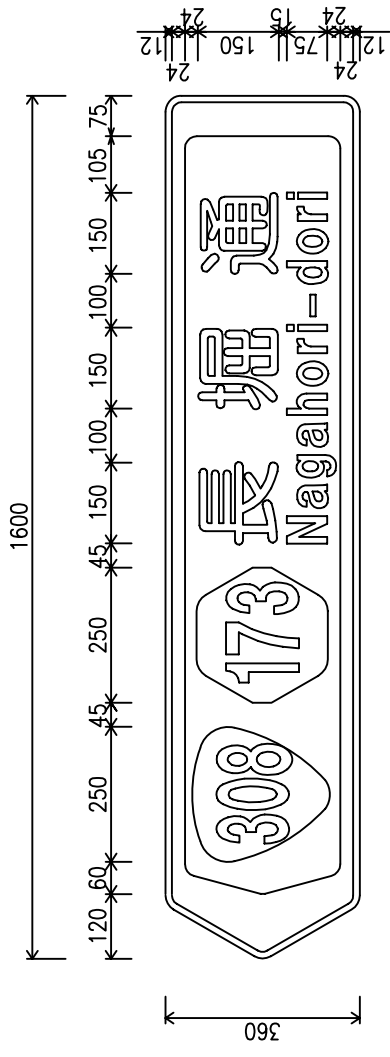


[119-A]

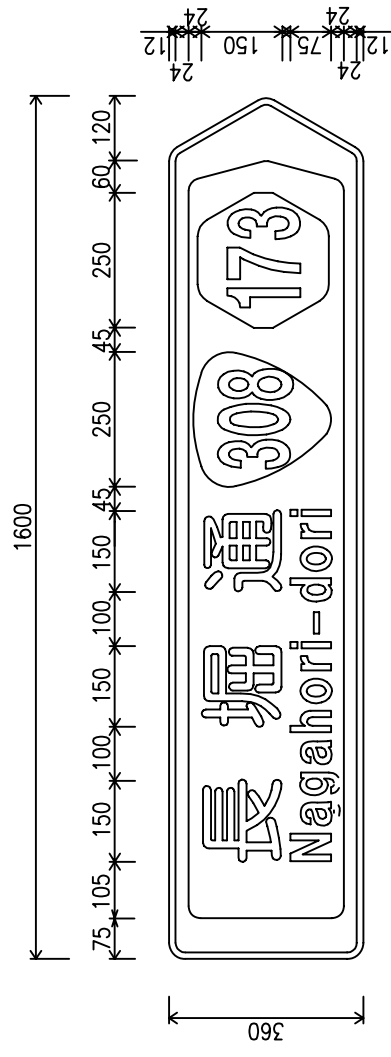


[119-B]

図名	標識板 案内標識(重複区間) レイアウト参考図(119系)
局	大阪市建設局



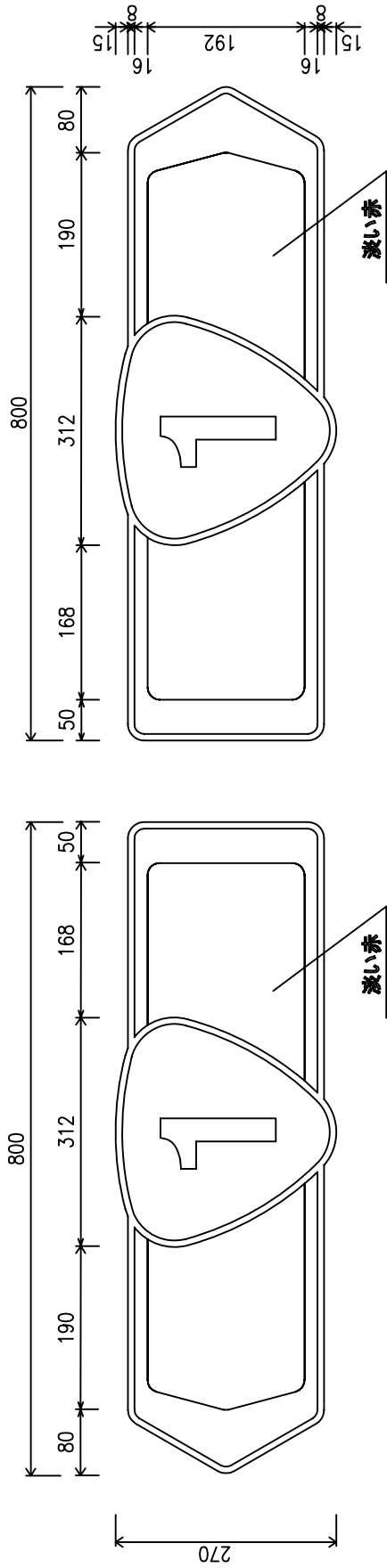
[119-A]



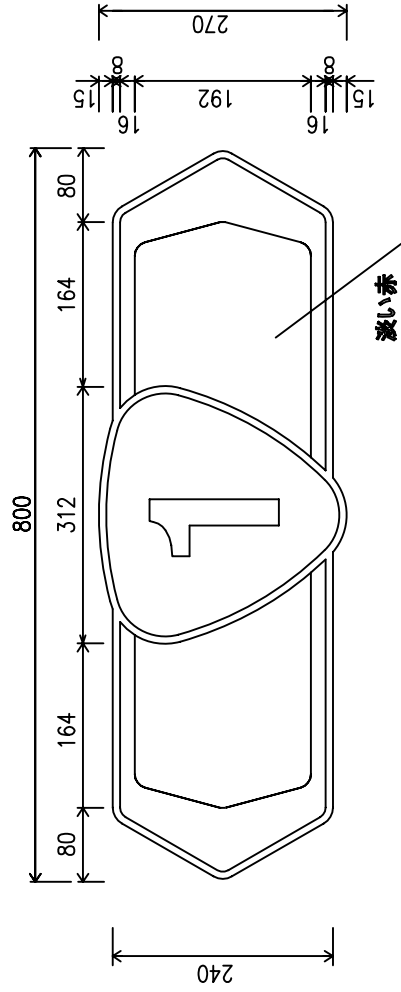
[119-B]

図名	レイアウト参考図(119系)
標識板 案内標識	大阪市建設局

[118-B]

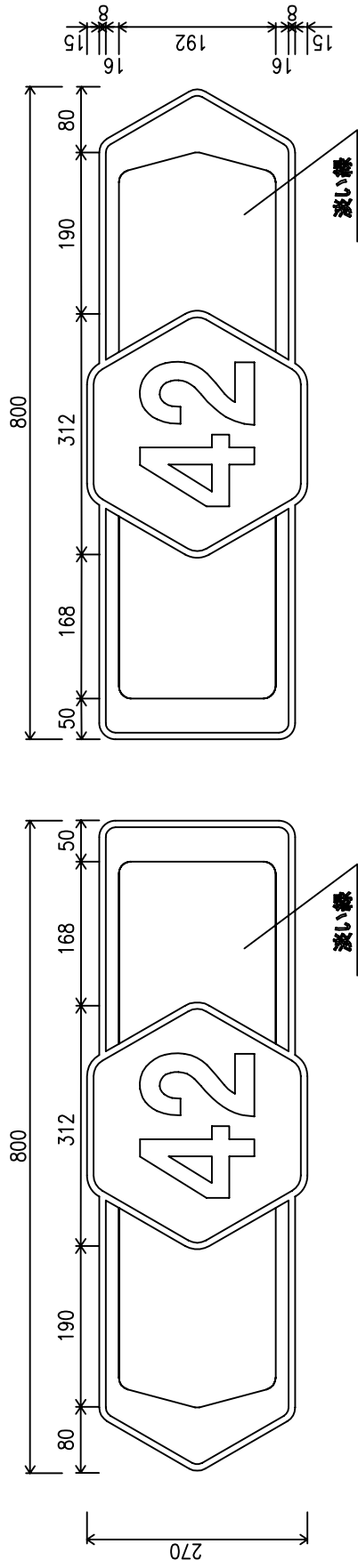


[118-C]

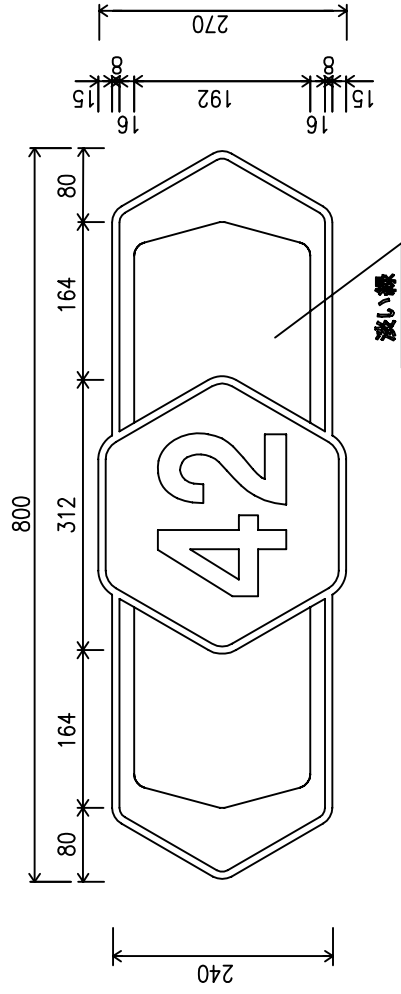


図名	標識板 案内標識 レイアウト参考図(118系)
大阪市建設局	

[118の2-B]



[118の2-C]



図名	標識板 案内標識 レイアウト参考図(118系)
大阪市建設局	