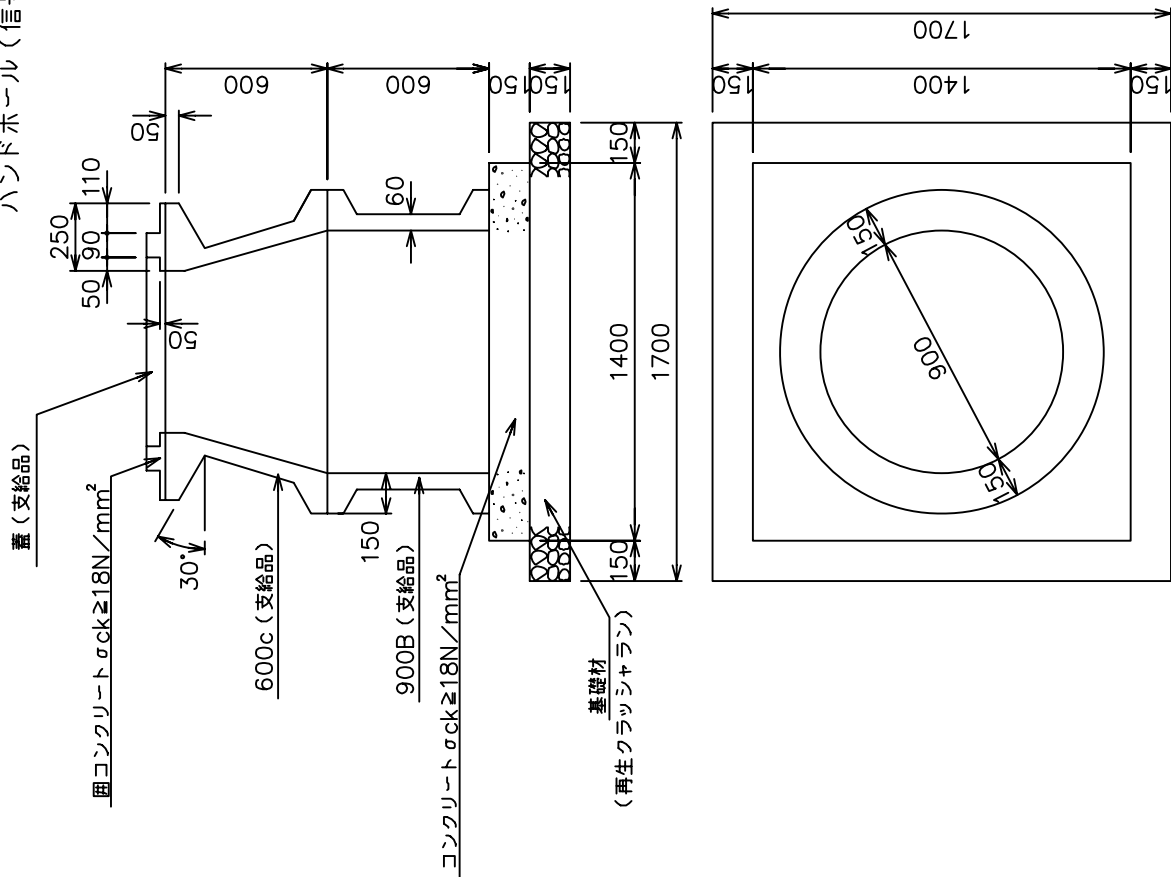
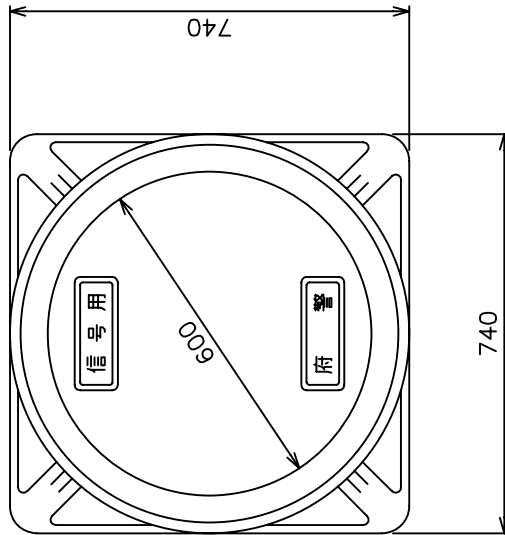


ハンドホール（信号用・車道用）



1箇所当り	
基礎材	再生クラッシュラン (RC-40)
	0.43m ³
基礎生コンクリート	σck ≥ 18N/mm ²
	0.29m ³
型	枠
	0.84m ²
鉄	蓋 (支給品)
	1組
ハンドホール・直壁 (ッ)	1個
斜壁 (ッ)	1個
モルタル	1:2
	0.01m ³
生コンクリート	σck ≥ 18N/mm ²
	0.01m ³
型	枠
	0.15m ²

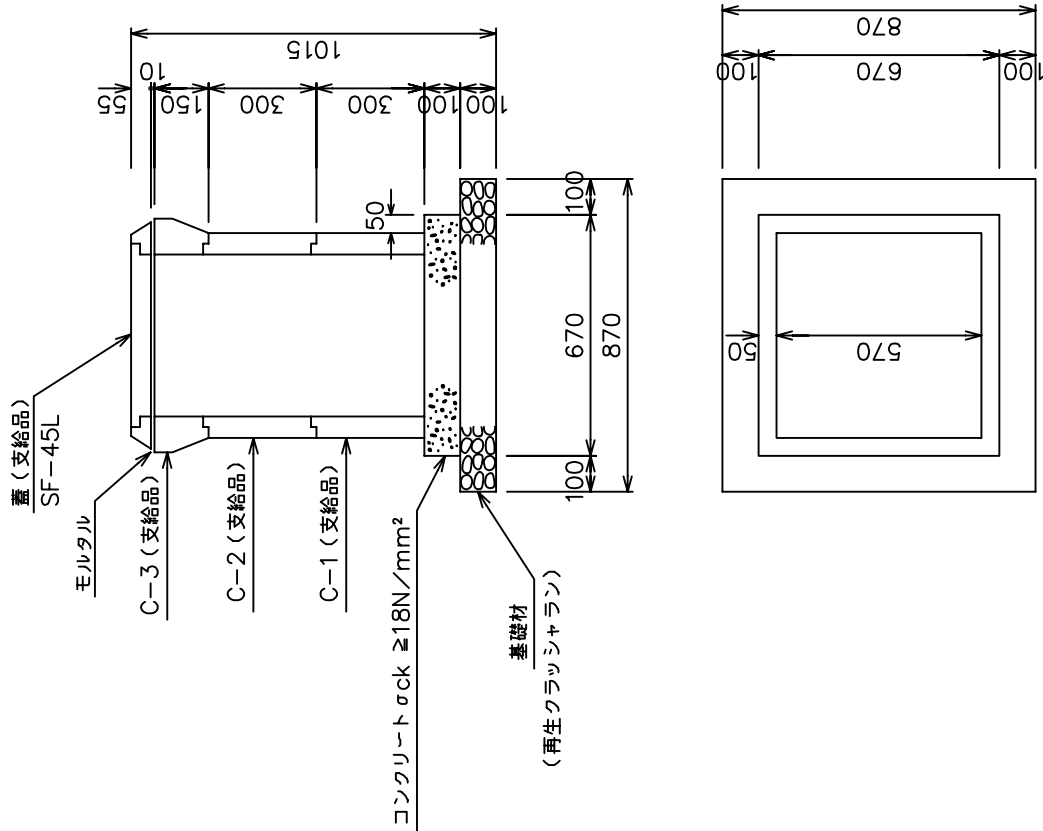
ハンドホール蓋（支給品）



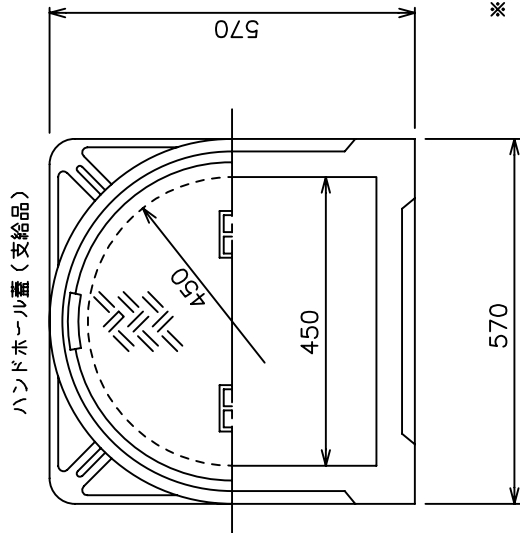
※本市購入の場合は
府警マーク無

図名	ハンドホール 信号用・車道用
大阪市建設局	

ハンドホール（信号用・歩道用）

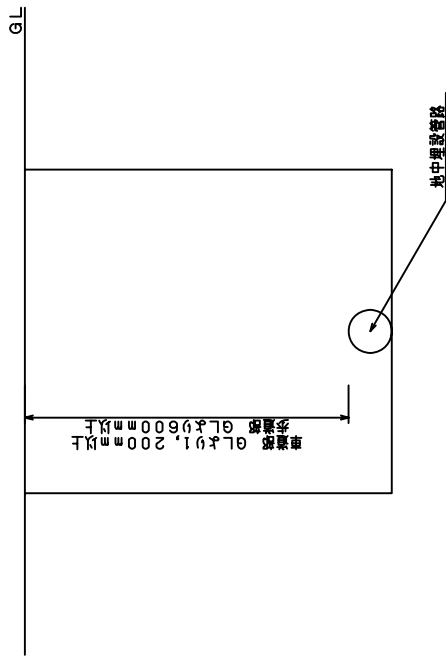


基礎材	再生クラッシュラン (RC-40)	10箇所当り	0.75m ³
コンクリート	σck ≥ 18N/mm ²		0.44m ³
型	枠		2.48m ²
鉄	蓋 (支給品)	10組	
ハンドホール	C-1 (")	10個	
"	C-2 (")	10個	
"	C-3 (")	10個	
モルタル	1:2		0.02m ³

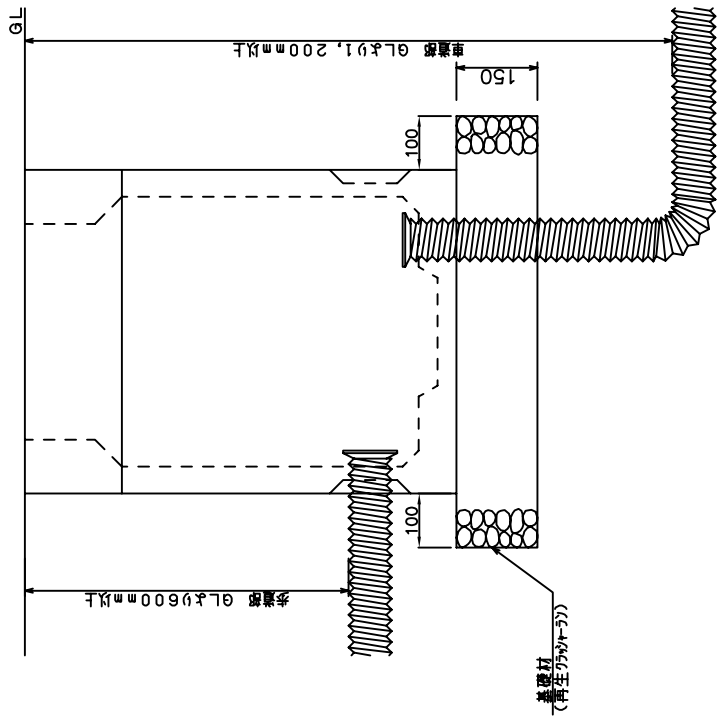


図名	ハンドホール 信号用・歩道用
大阪市建設局	

ケーブル配管標準施工図

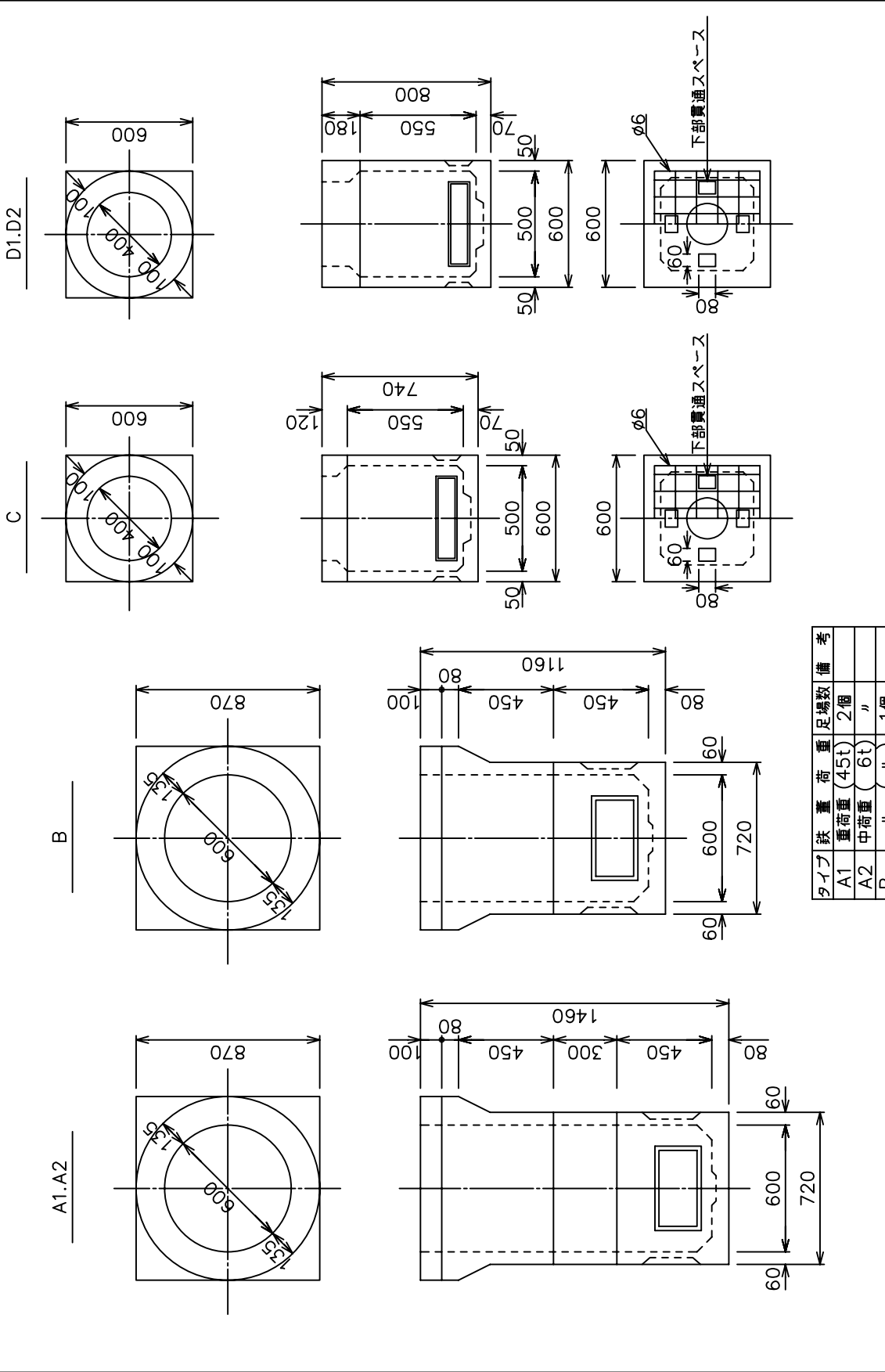


ハンドホール標準施工図



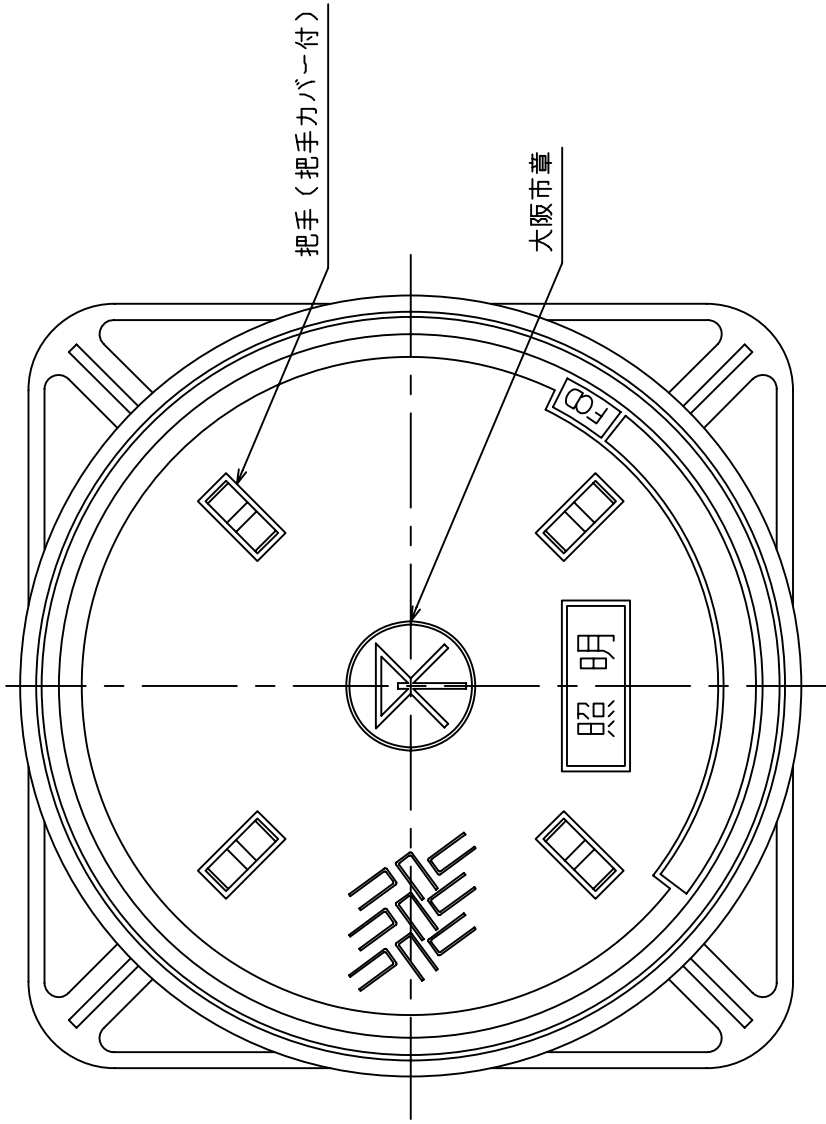
図名 ケーブル配管及びハンドホール標準施工図
(照明用)

大阪市建設局



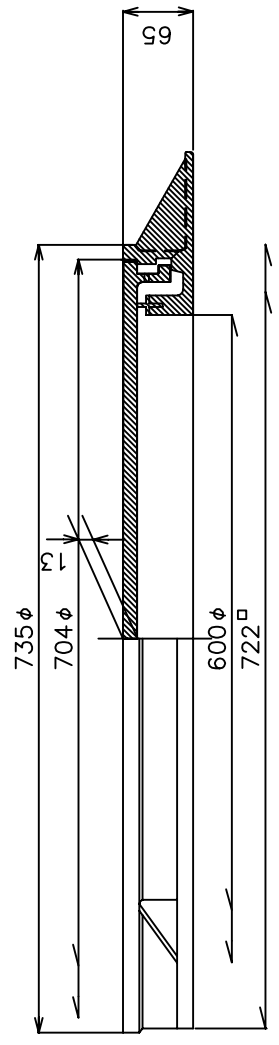
タイプ	鉄重	置荷重	置荷重	足場数	備考
A1	重荷重	(45t)	"	2個	
A2	中荷重	(6t)	"	"	
B	"	"	"	1個	
C	"	"	"	"	
D1	中荷重	(6t)	"	"	
D2	"	"	"	"	化粧重

図名 ハンドホール
照明用(組立式)
大阪市建設局

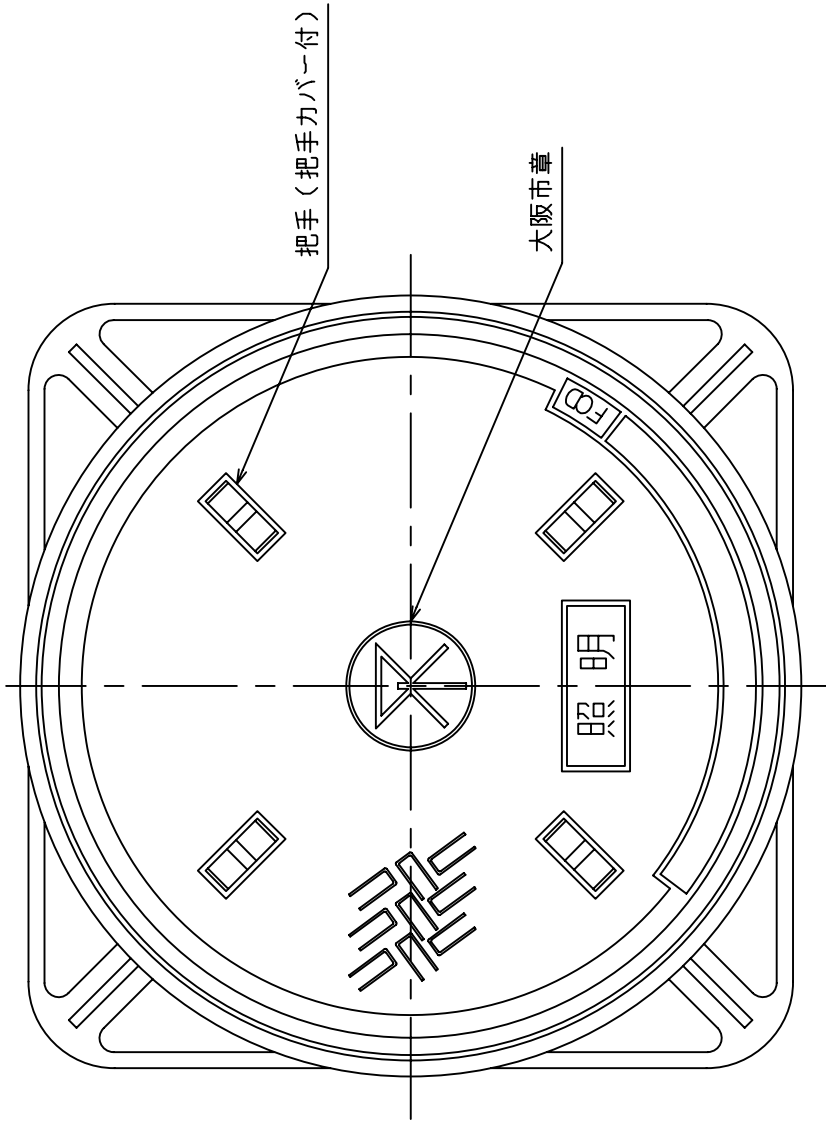


部品名	材質	表面処理
蓋	FCD50	精製タール塗装
受枠	FC 20	”
開閉ハンドル	FCD50	”
パッキング	NRゴム	
鎖	SWRM又はSS400	溶融亜鉛メッキ

破壊荷重450kN以上
回転ロック方式内蔵
盗難防止用鎖付き

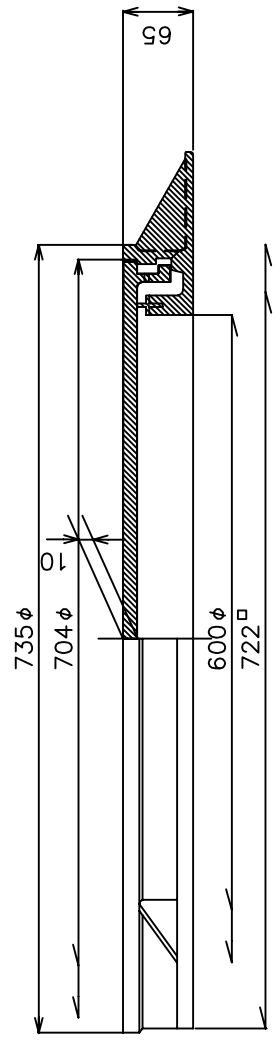


図名 ハンドホール(蓋)
照明用(重荷重用)A1型
大阪市建設局

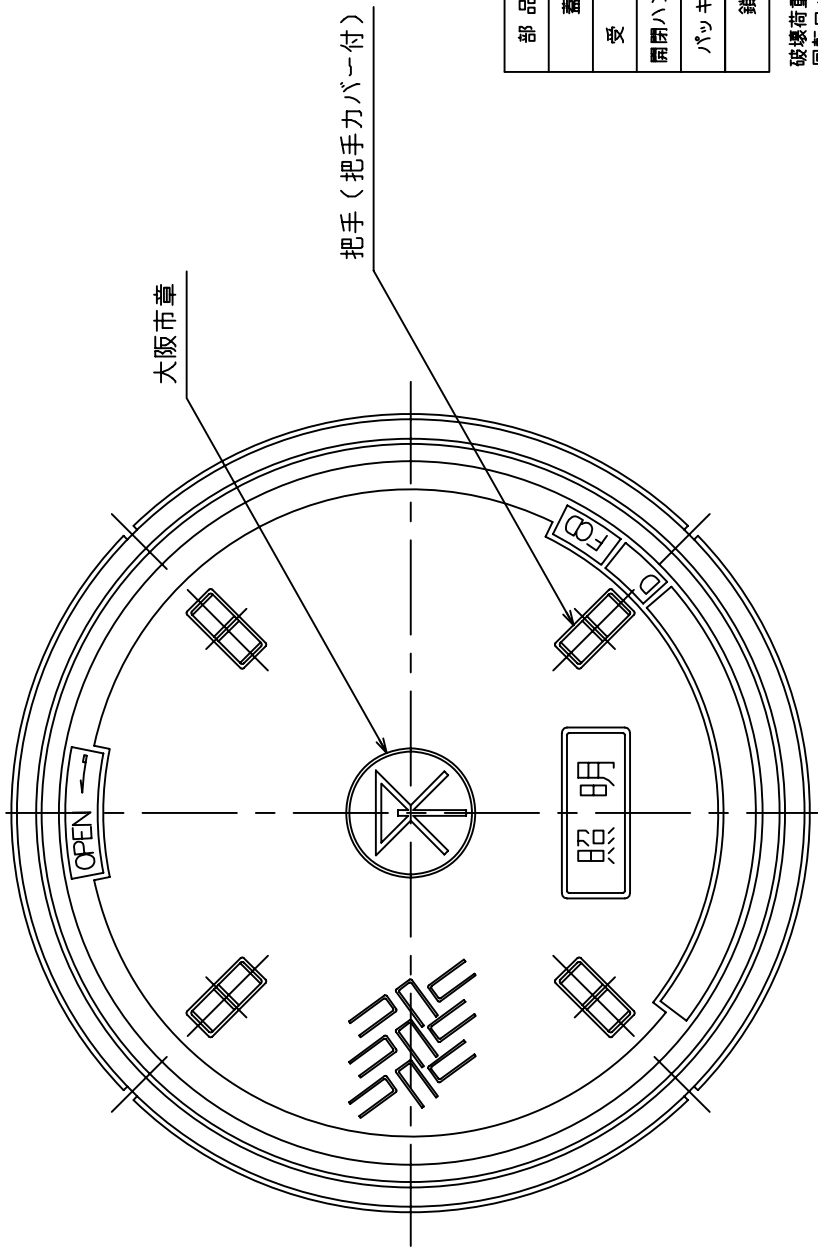


部品名	材質	表面処理
蓋	FC 20	精製タール塗装
受枠	FC 20	”
開閉ハンドル	FCD50	”
パッキング	NRゴム	
鎖	SWRM又はSS400	溶融亜鉛メッキ

破壊荷重60KN以上
回転ロック方式内蔵
盗難防止用鎖付き



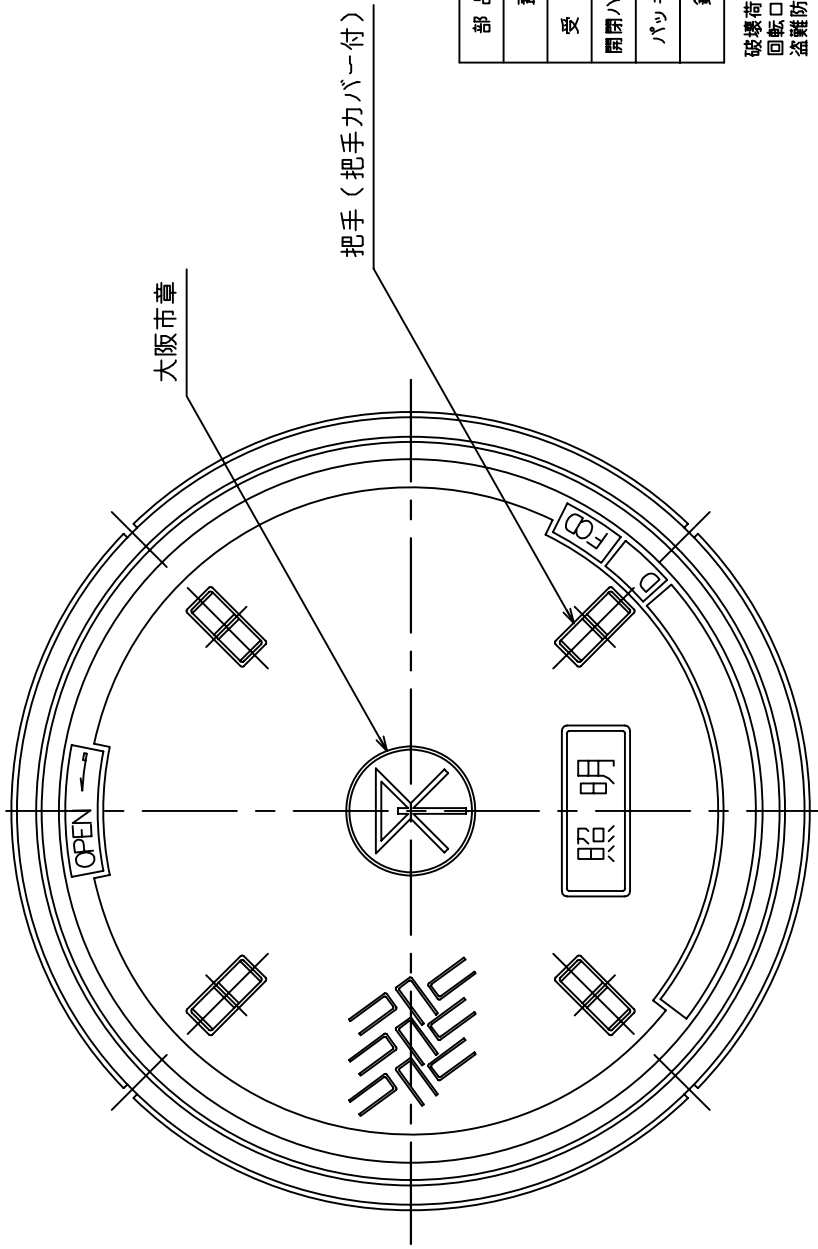
図名 ハンドホール(蓋)
照明用(中荷重用)A2、B型
大阪市建設局



部品名	材質	表面処理
蓋	FCD50	精製ターナル塗装
受棒	FC 20	”
開閉ハンドル	FCD50	”
パッキング	NRゴム	
鎖	SWRM又は SS400	溶融亜鉛メッキ

破壊荷重 450kN以上
回転ロック方式内蔵
盗難防止用鎖付き

図名	ハンドホール(蓋) 照明用(組立式, 重荷重用)
大阪市建設局	



部品名	材質	表面処理
蓋	FC 20	精製タール塗装
受 枠	FC 20	”
開閉ハンドル	FCD50	”
パッキング	NRゴム	
鎖	SWRM又は SS400	溶融亜鉛メッキ

破壊荷重60KN以上
回転ロック方式内蔵
盗難防止用鎖付き

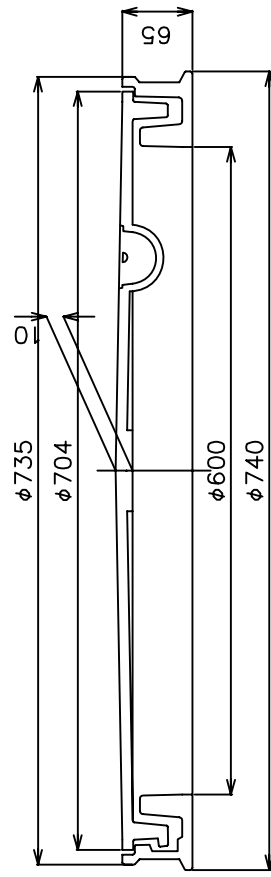
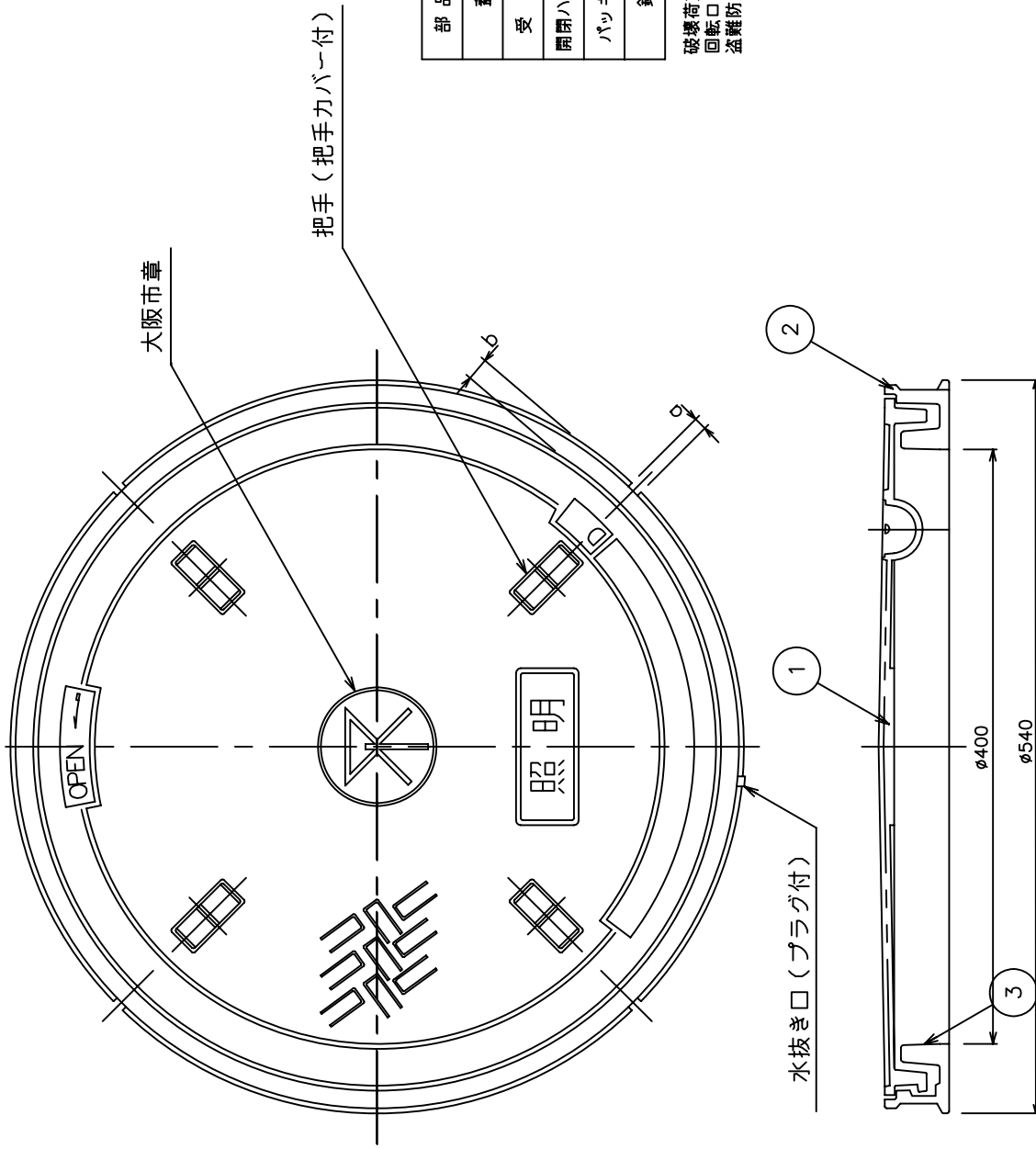


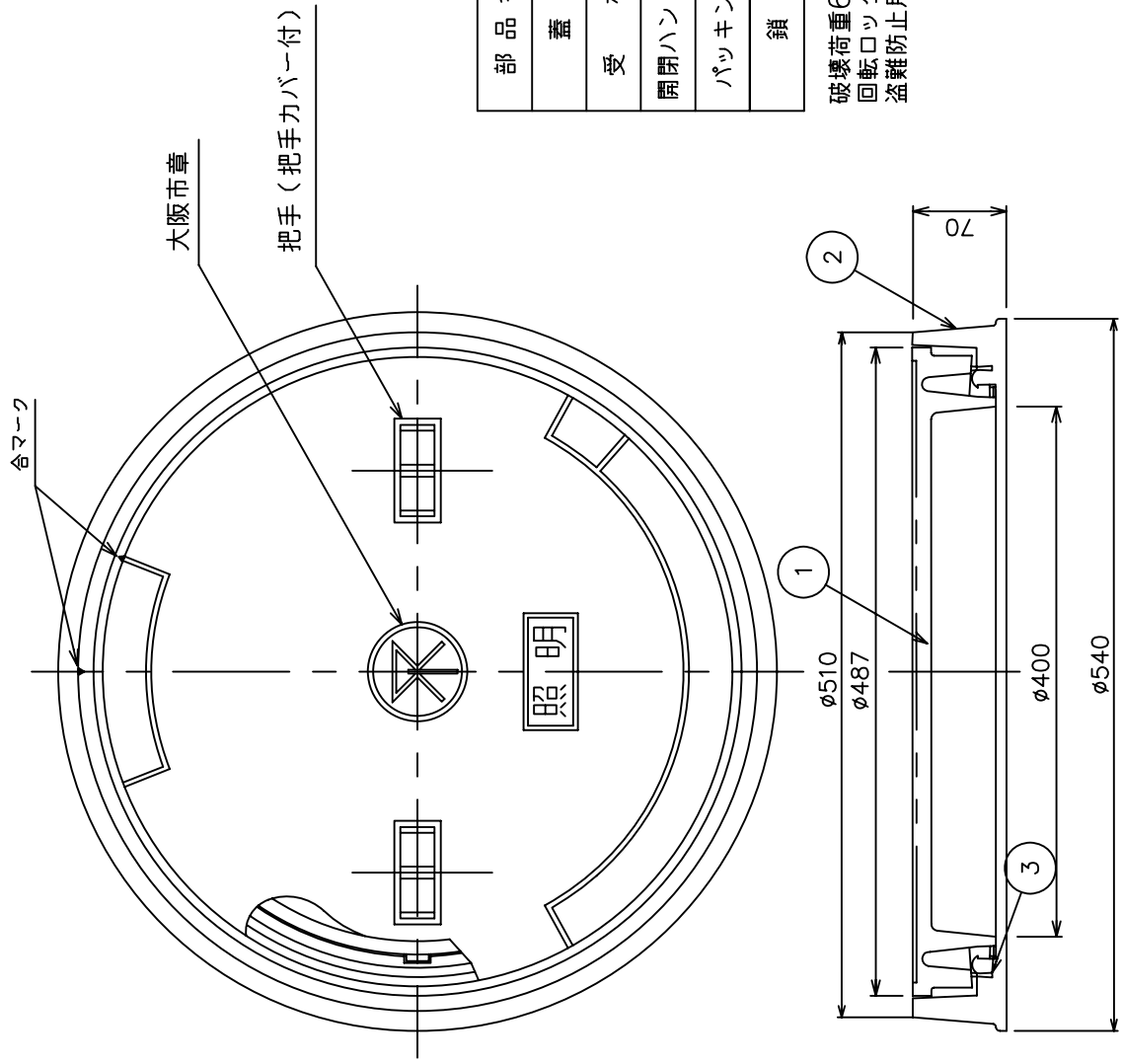
図 名 ハンドホール(蓋)
照明用(組立式, 中荷重用)
大阪市建設局



部品名	材質	表面処理
蓋	FC 20	精製タール塗装
受枠	FC 20	〃
開閉ハンドル	FCD50	〃
パッキング	NRゴム	
鎖	SWRM又は SS400	溶融亜鉛メッキ

破壊荷重60KN以上
回転ロック方式内蔵
盗難防止用鎖付き

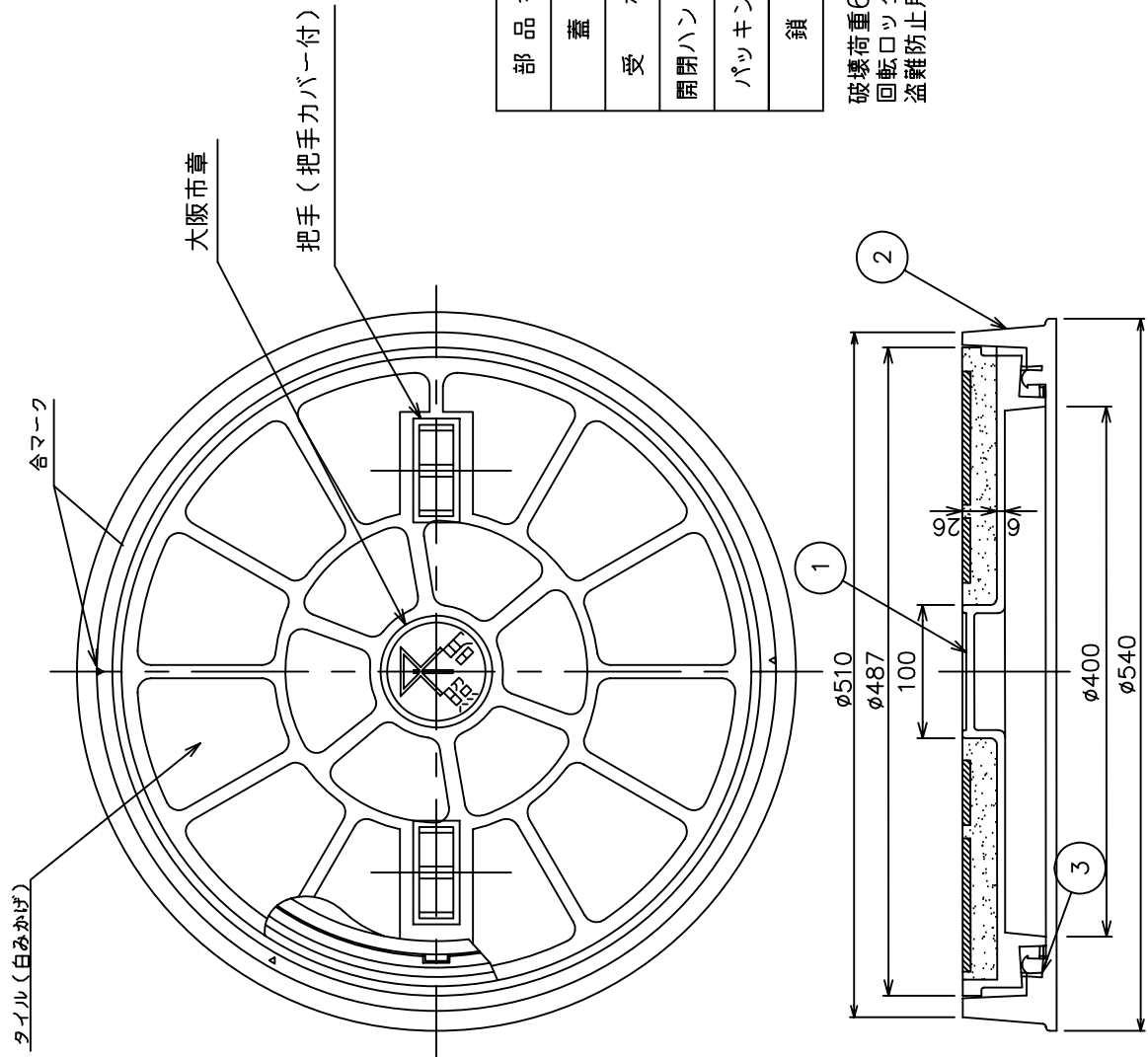
図名 ハンドホール(蓋)
照明用(C型, 中荷重用)
大阪市建設局



部品名	材質	表面処理
蓋	FC 20	精製タール塗装
受 枠	FC 20	”
開閉ハンドル	FCD50	”
パッキング	NRゴム	
鎖	SWRM又は SS400	溶融亜鉛メッキ

破壊荷重60kN以上
回転ロック方式内蔵
盗難防止用鎖付き

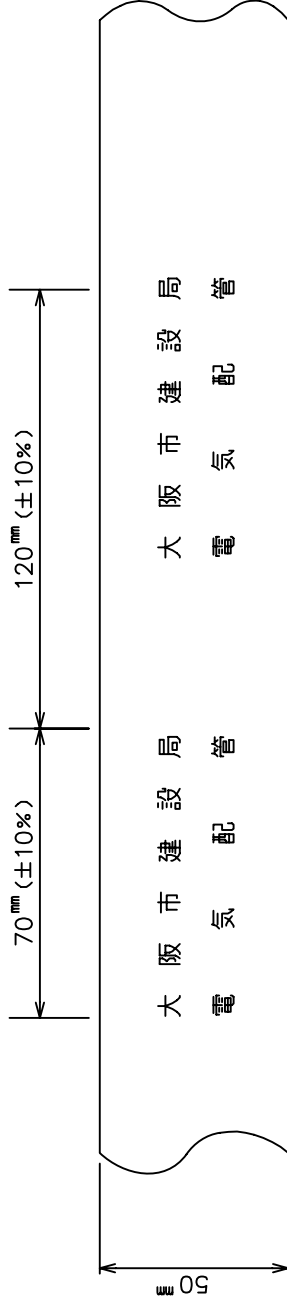
図 名	ハンドホール(蓋) 照明用(D1型, 中荷重用)
大阪市建設局	



部品名	材質	表面処理
蓋	FC 20	精製タール塗装
受 枠	FC 20	”
開閉ハンドル	FCD50	”
パッキング	NRゴム	
鎖	SWRM又は SS400	溶融亜鉛メッキ

破壊荷重60kN以上
回転ロック方式内蔵
盗難防止用鎖付き

図 名	ハンドホール(蓋) 照明用(D2型, 中荷重用)
大 阪 市 建 設 局	

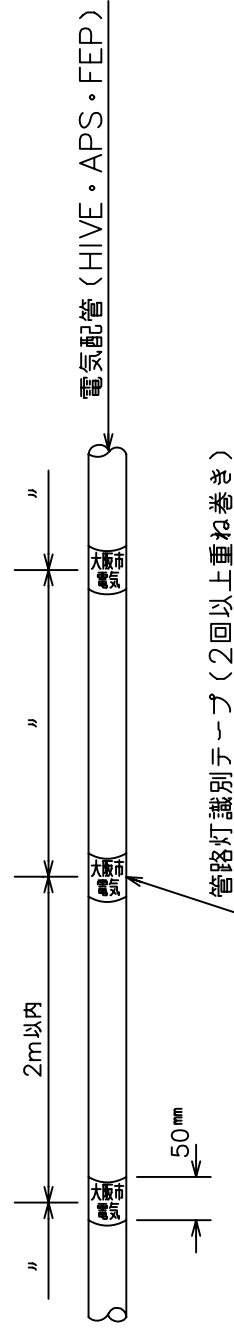


(識別テープ)

材質： ビニールテープ 粘着性

仕様： 1 ビニールテープの色は、オレンジとする。
 2 印刷文字の色は、赤色とし、文字の大きき等は、上図を参考とする。

施工： 地中(土中)埋設管(HIVE・APS・FEP)の立上り配管を除くヶ所に巻き付けるものとする。
 巻付け間隔は2m以内とし、1ヶ所2回以上重ね巻きを原則とする。(下図参考)



図名	管路識別テープ
大阪市建設局	