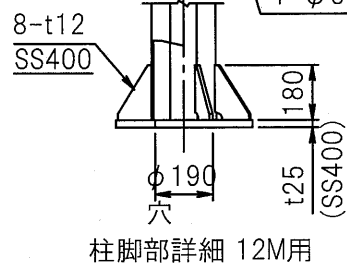
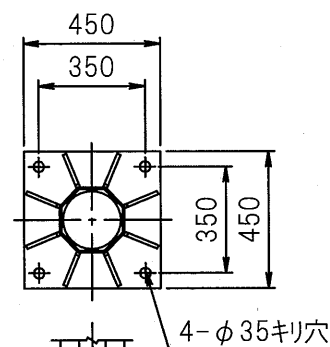
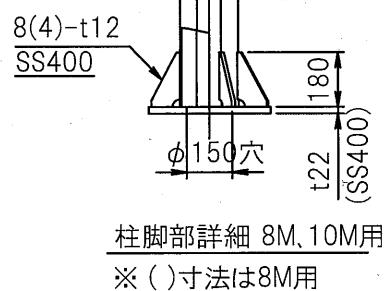
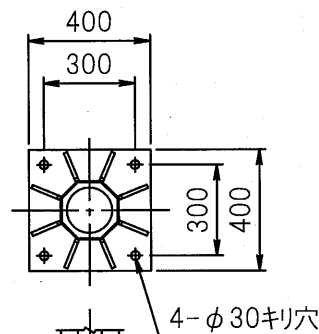
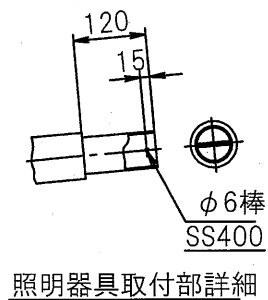
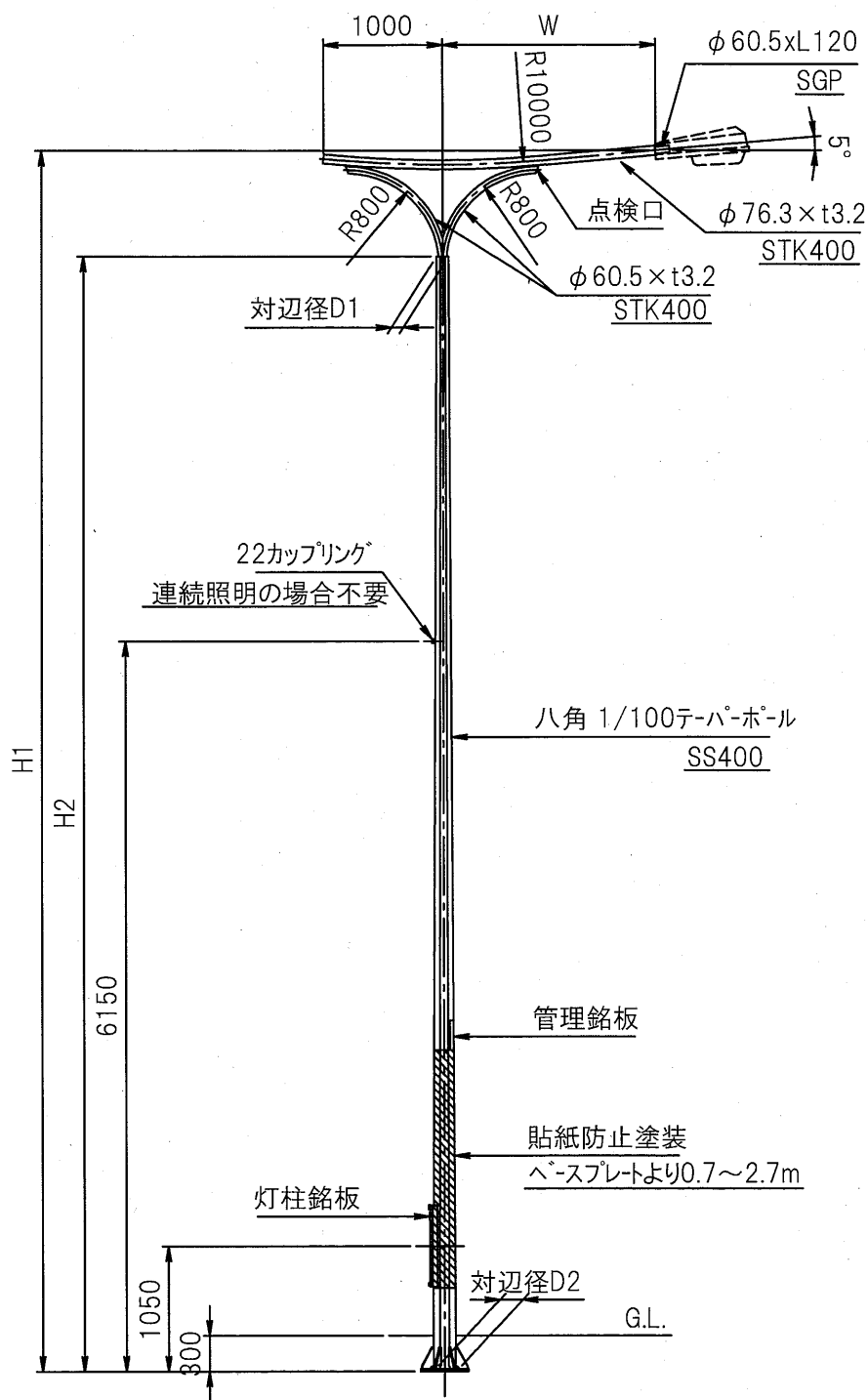


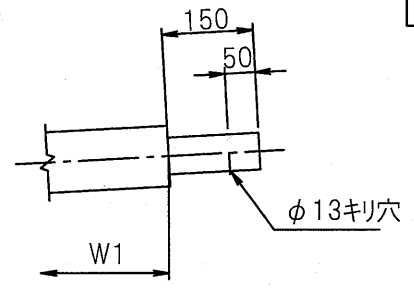
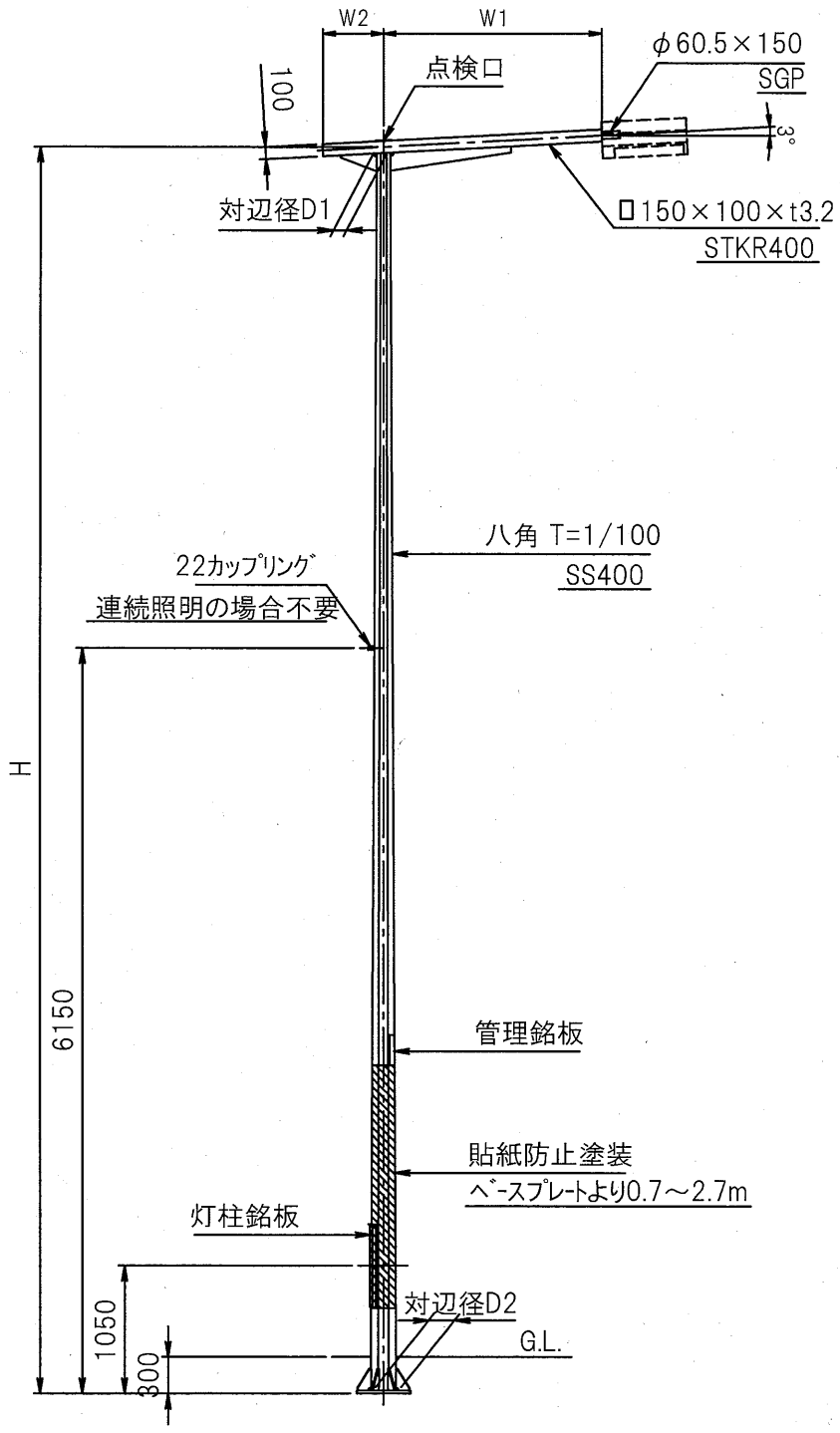
ポール形状	H1	H2	D1	D2	水平力	モーメント	ポール質量	総質量	アンカボルト
8m	8500	8300	100	185	4650N	22800N・m	218kg	2432N	中
10m	10500	10300	100	205	5760N	32900N・m	267kg	2913N	中



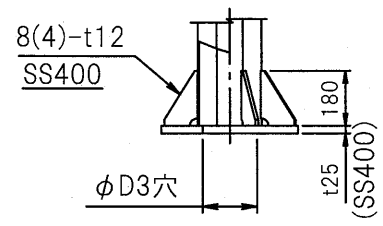
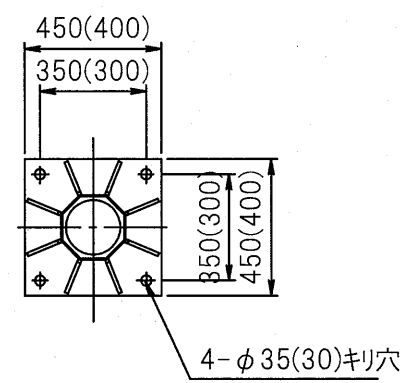
材質 SS400などはすべて同等品とする

仕上: 溶融亜鉛メッキ(HDZ55)後
指定色塗装→日塗工 15-20B(3分艶)

ポール形状	H1	H2	W	D1	D2	水平力	モーメント	ポール重量	総重量	アンカーホール	板厚t
8m	8300	7400	1500	100	174	3910N	17900N·m	197kg	2226N	中	4.5
10m	10300	9400	1800	100	194	5000N	27000N·m	245kg	2697N	中	4.5
12m	12300	11400	1800	100	214	6170N	37200N·m	376kg	3981N	A	6.0



照明器具取付部詳細

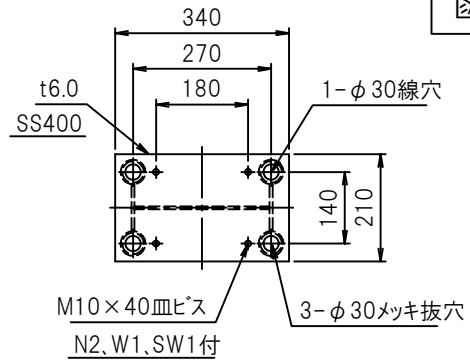
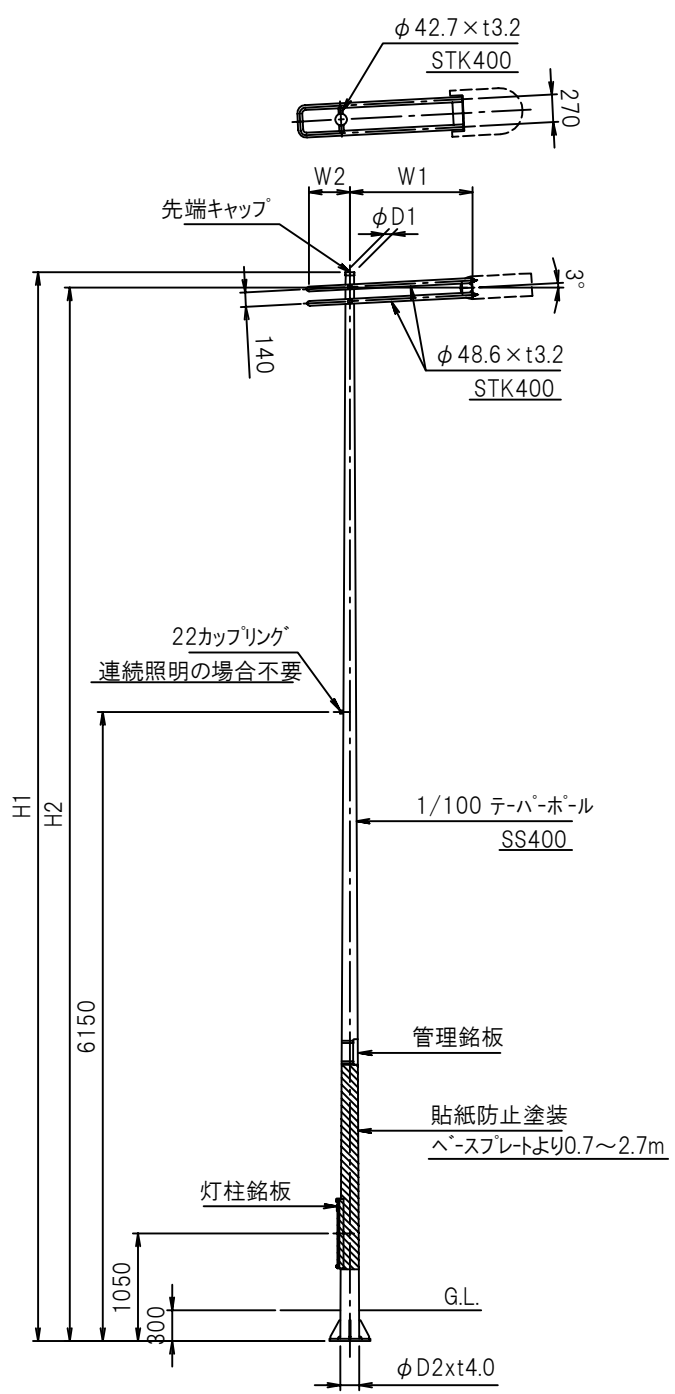


柱脚部詳細
※()寸法は8M用

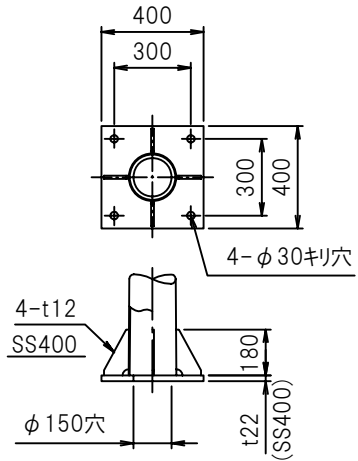
材質 SS400などはすべて同等品とする

仕上: 溶融亜鉛メッキ(HDZ55)後
指定色塗装→日塗工 15-20B(3分艶)

ポール形状	H	D1	D2	D3	W1	W2	板厚	水平力	モーメント	ポール重量	総重量	アンカーボルト
8m	8300	110	193	180	1800	500	t4.5	4990N	24900N・m	225kg	2501N	中
10m	10300	110	213	180	1800	500	t4.5	6150N	35900N・m	290kg	3138N	A
12m	12300	110	233	200	2100	600	t6.0	7830N	54000N・m	429kg	4501N	A



アーム先端詳細

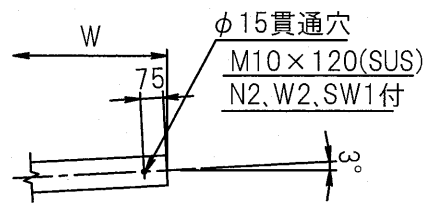
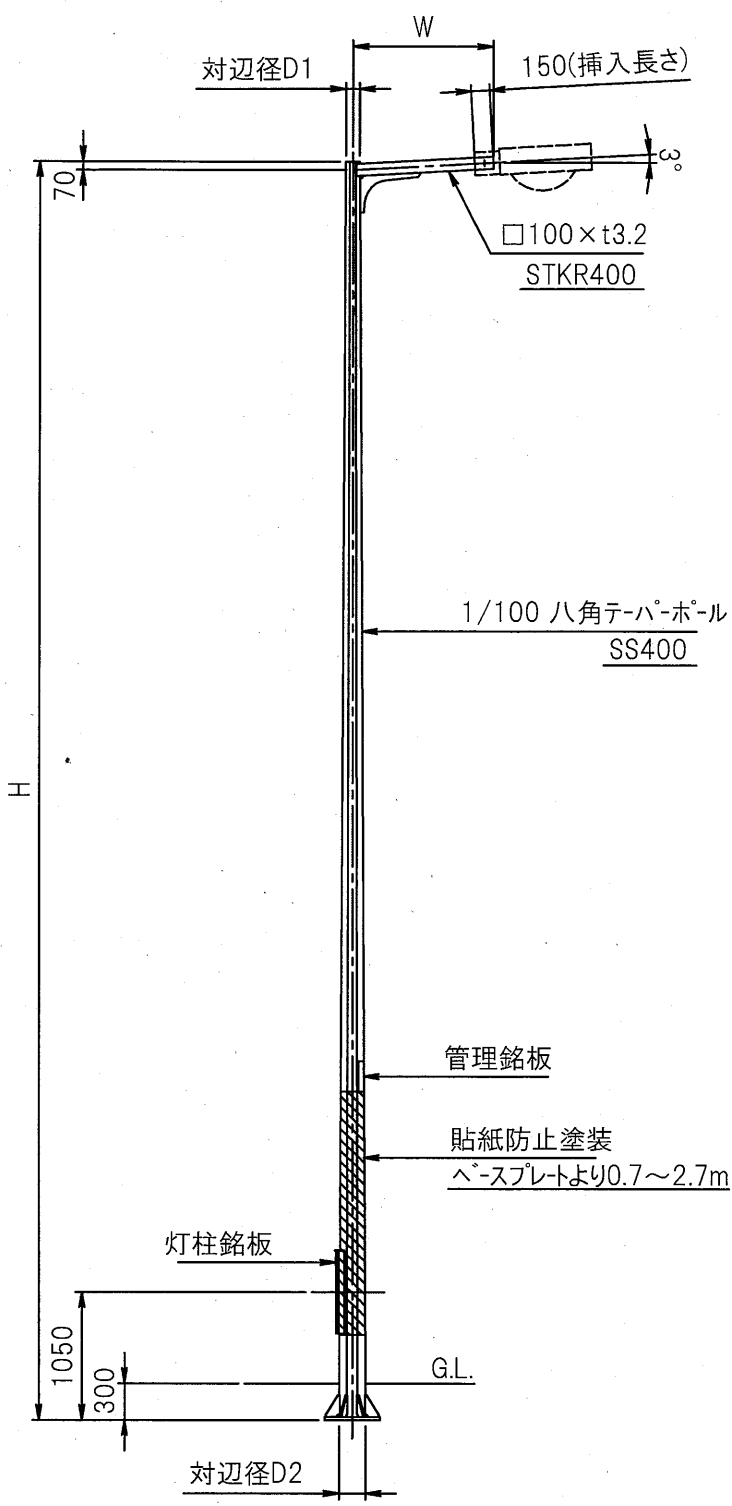


柱脚部詳細

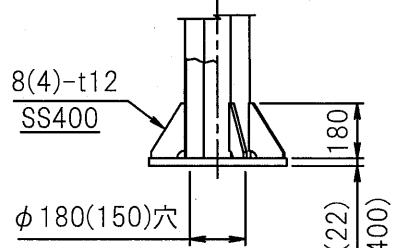
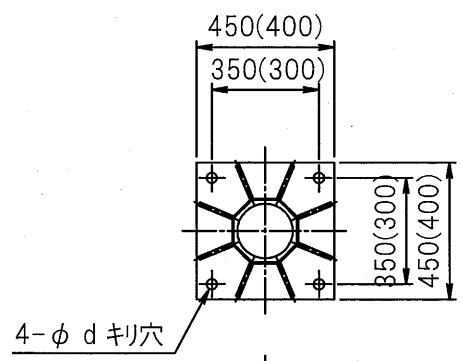
材質 SS400などはすべて同等品とする

仕上:溶融亜鉛メッキ(HDZ55)後
 指定色塗装→シルバー

ポール形状	H1	H2	W1	W2	D1	D2	水平力	モーメント	ポール重量	総重量	アンカボルト
8m	8450	8300	1000	300	100	185	2660N	13700N・m	194kg	2197N	中
10m	10450	10300	1200	400	81.5	186	3050N	19000N・m	218kg	2432N	中



灯具取付部詳細



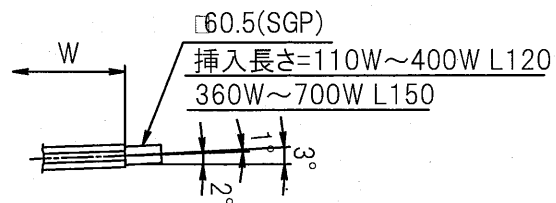
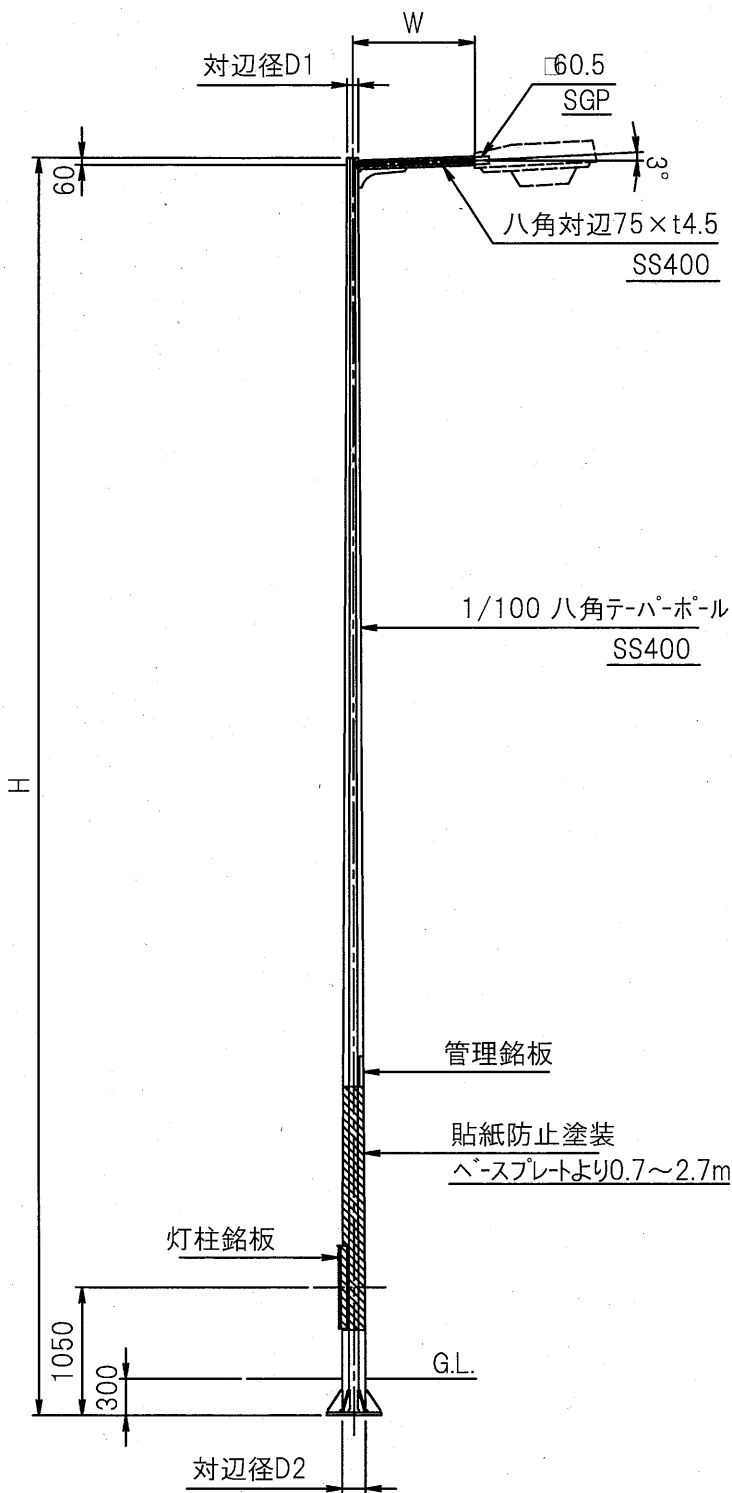
柱脚部詳細

※ () 寸法は8m用

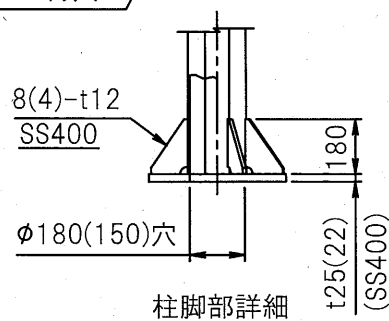
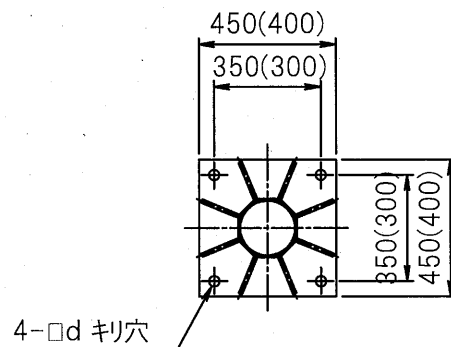
材質 SS400などはすべて同等品とする

仕上: 溶融亜鉛メッキ(HDZ55)後
指定色塗装→日塗工 15-20B(3分艶)

ポール形状	H	W	D1	D2	d	本体板厚	水平力	モーメント	ポール重量	総重量	アンカ-ホルト
8-10B	8370	1150	110	194	30	t4.5	4470N	20400N·m	207kg	2373N	中
10-10B	10370	1150	110	214	30	t4.5	5640N	30300N·m	272kg	3011N	大
12-10B	12370	1150	110	234	35	t6.0	7020N	43800N·m	407kg	4433N	A



灯具取付部詳細



柱脚部詳細

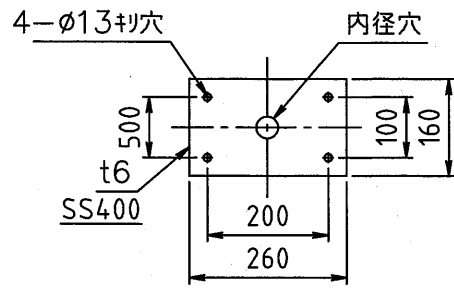
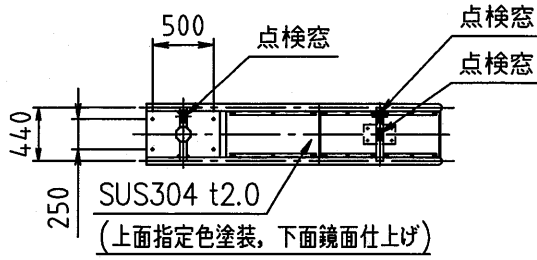
※ () 寸法は8m用

材質 SS400などはすべて同等品とする

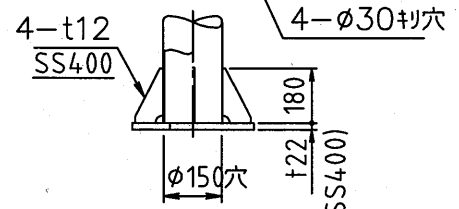
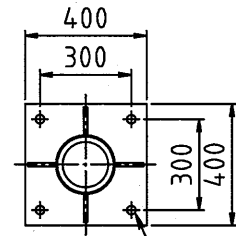
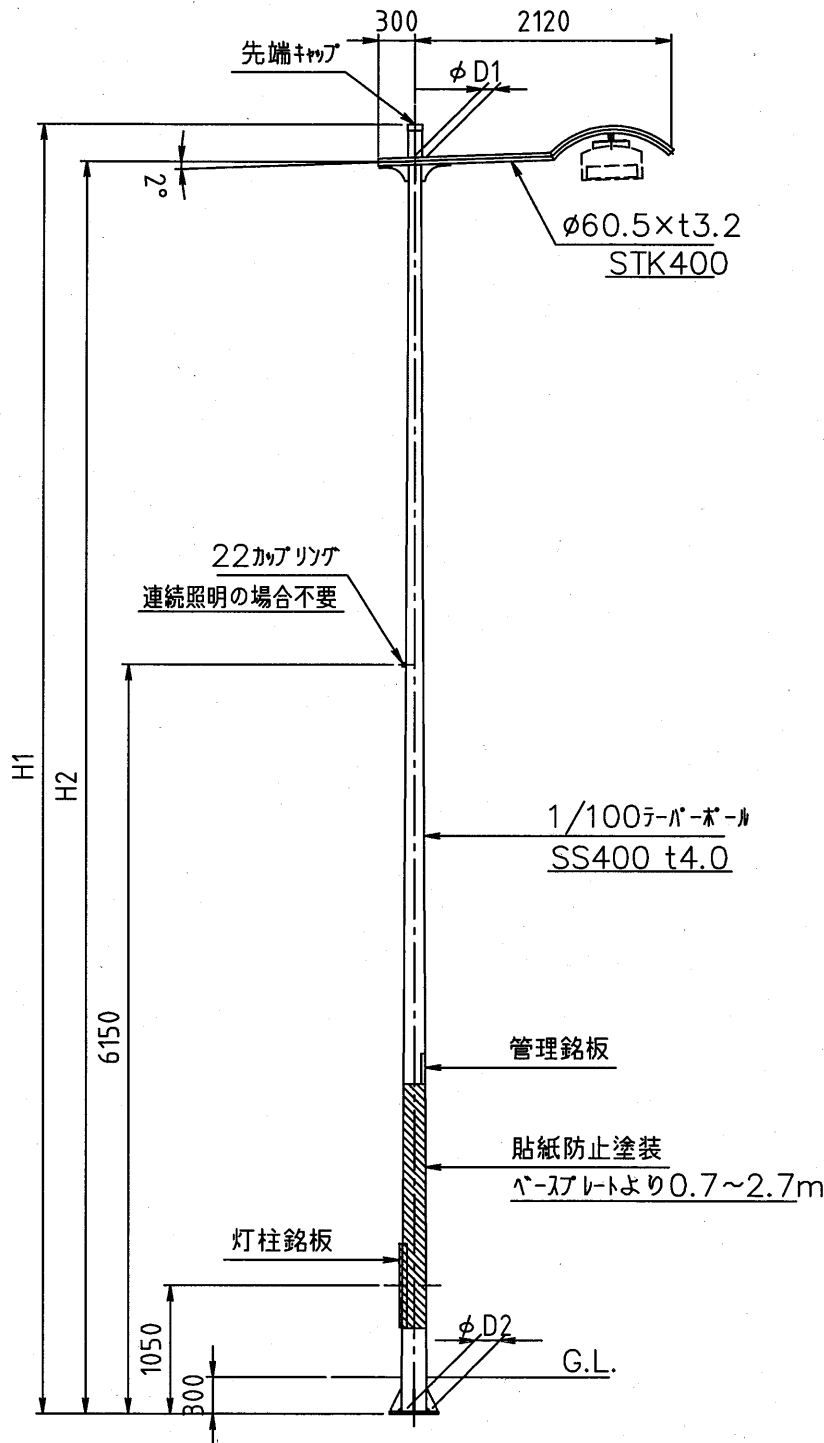
仕上: 溶融亜鉛メッキ(HDZ55)後

指定色塗装→日塗工 15-20B(3分艶)

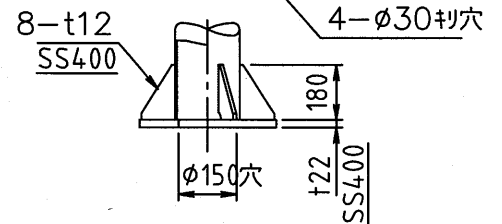
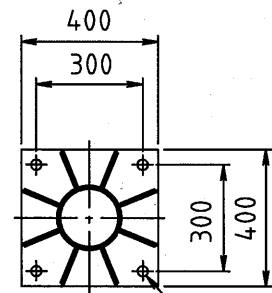
ポール形状	H	W	D1	D2	d	本体板厚	水平力	モーメント	ポール重量	総重量	アンカーボルト
8-10B	8360	1000	90	174	30	t4.5	3740N	16400N・m	185kg	2157N	中
10-10B	10360	1000	90	194	30	t4.5	4800N	24600N・m	248kg	2775N	大
12-10B	12360	1000	90	214	35	t6.0	6240N	38600N・m	368kg	4050N	A



器具取付フランジ詳細



柱脚部詳細 8M用

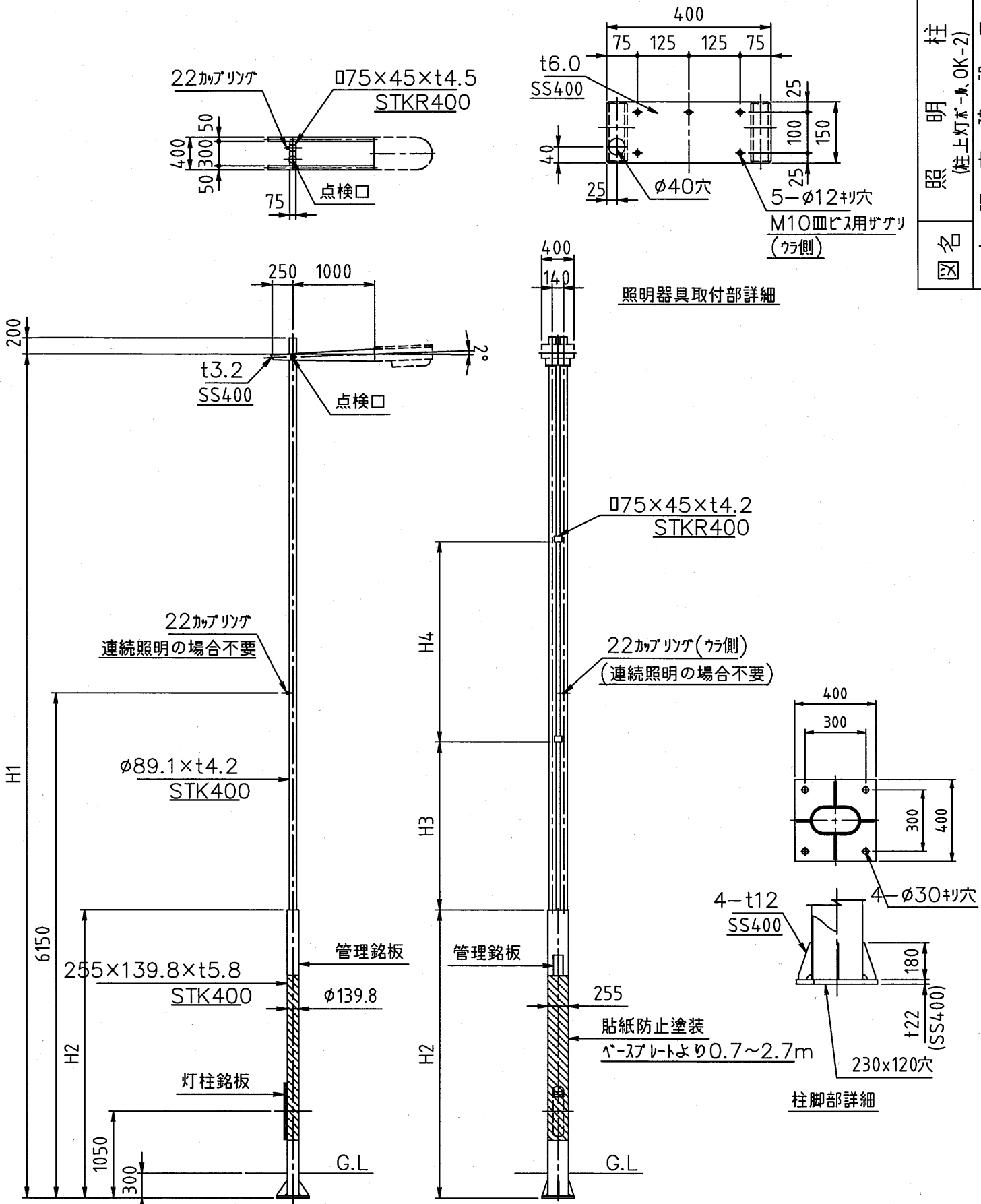


柱脚部詳細 10M用

材質 SS400などはすべて同等品とする

仕上: 溶融亜鉛メッキ(HDZ55)後
指定色塗装→日塗工 15-20B(3分艶)

ポール形状	H1	H2	D1	D2	水平力	モーメント	ポール重量	総重量	アンカーボルト
8m	8606	8300	100	183	2930N	16000N・m	208kg	2334N	中
10m	10606	10300	100	203	3520N	22400N・m	252kg	2765N	中



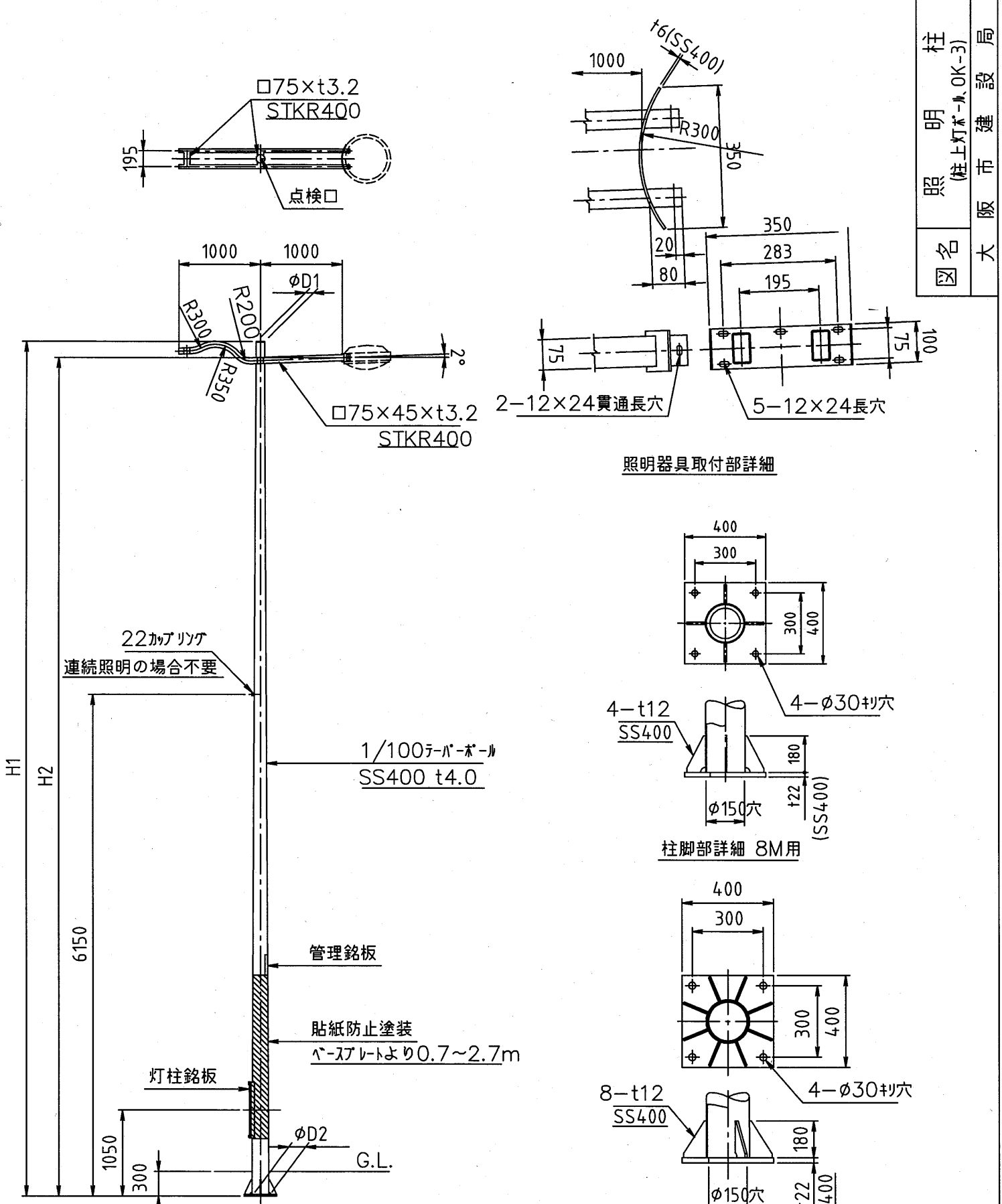
照明器具取付部詳細

柱脚部詳細

材質 SS400などはすべて同等品とする

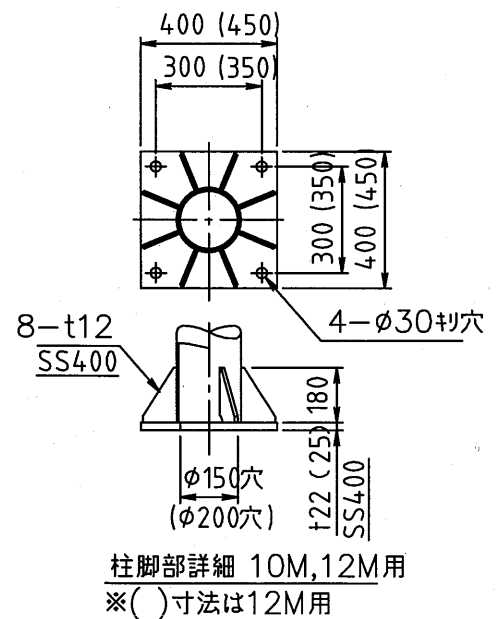
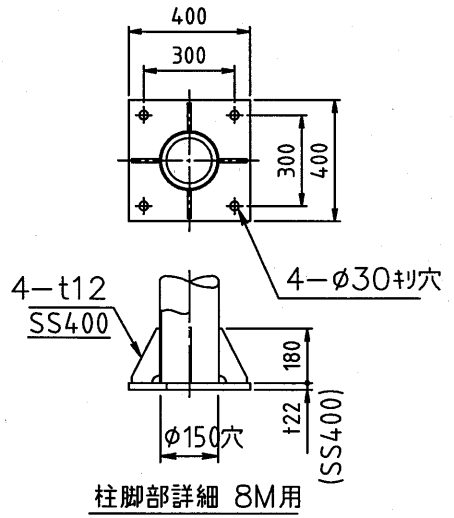
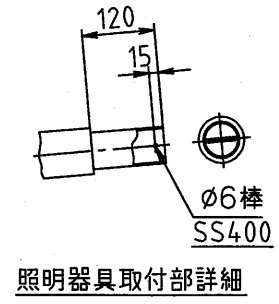
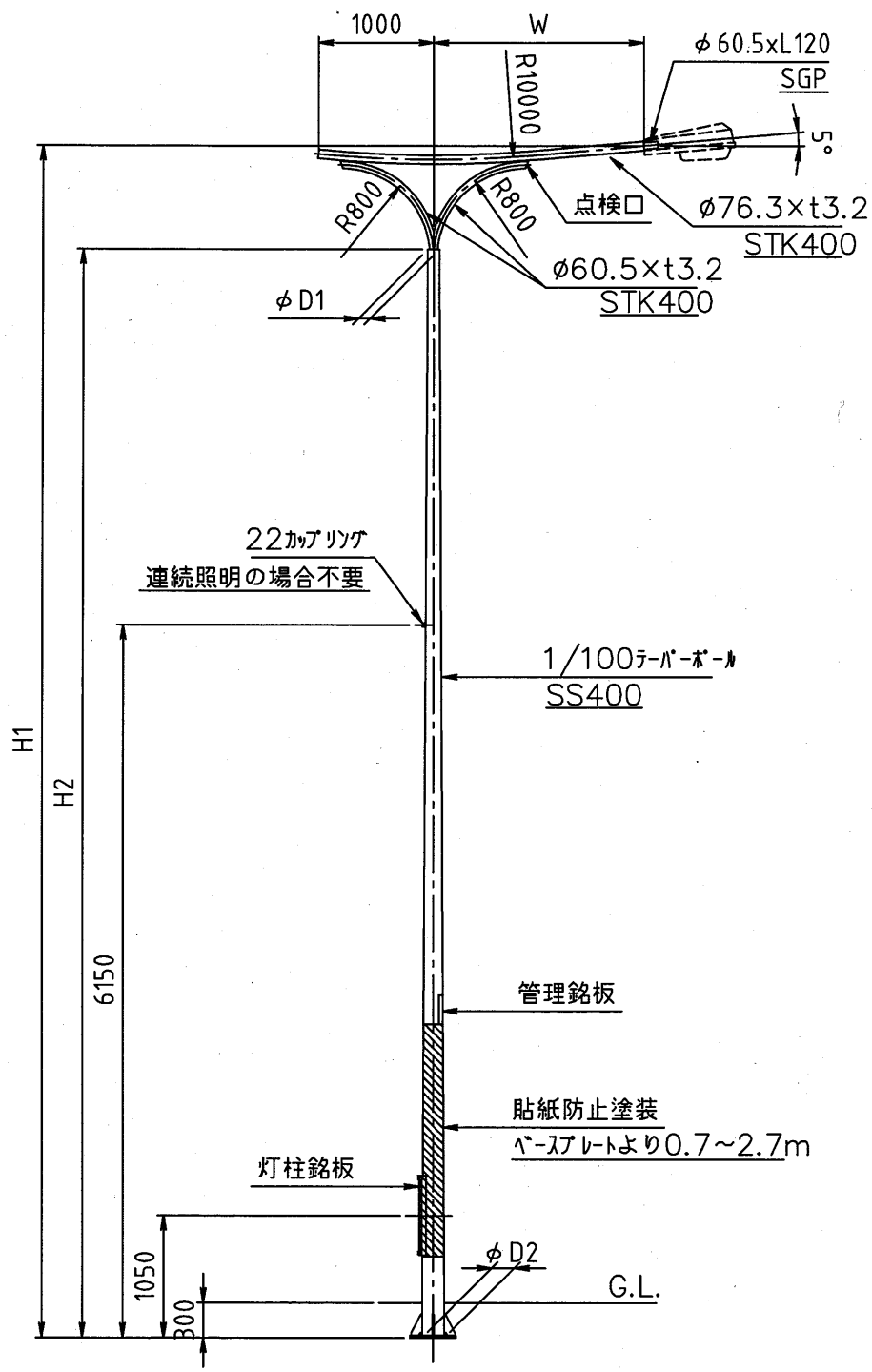
仕上: 溶融亜鉛メッキ(HDZ55)後
指定色塗装→日塗工 15-20B(3分艶)

ポール形状	H1	H2	H3	H4	水平力	モーメント	ポール重量	総重量	アンカーボルト
8m	8300	3000	1550	1950	2970N	15100N·m	284kg	3079N	中
10m	10300	3500	2050	2450	3580N	20300N·m	356kg	3785N	中



仕上：溶融亜鉛メッキ(HDZ55)後
指定色塗装→日塗工 15-20B(3分艶) 材質 SS400などはすべて同等品とする

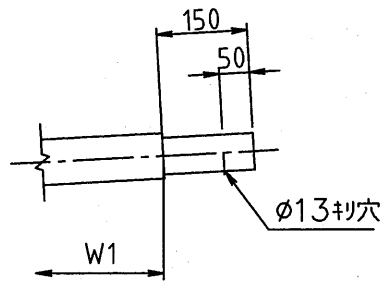
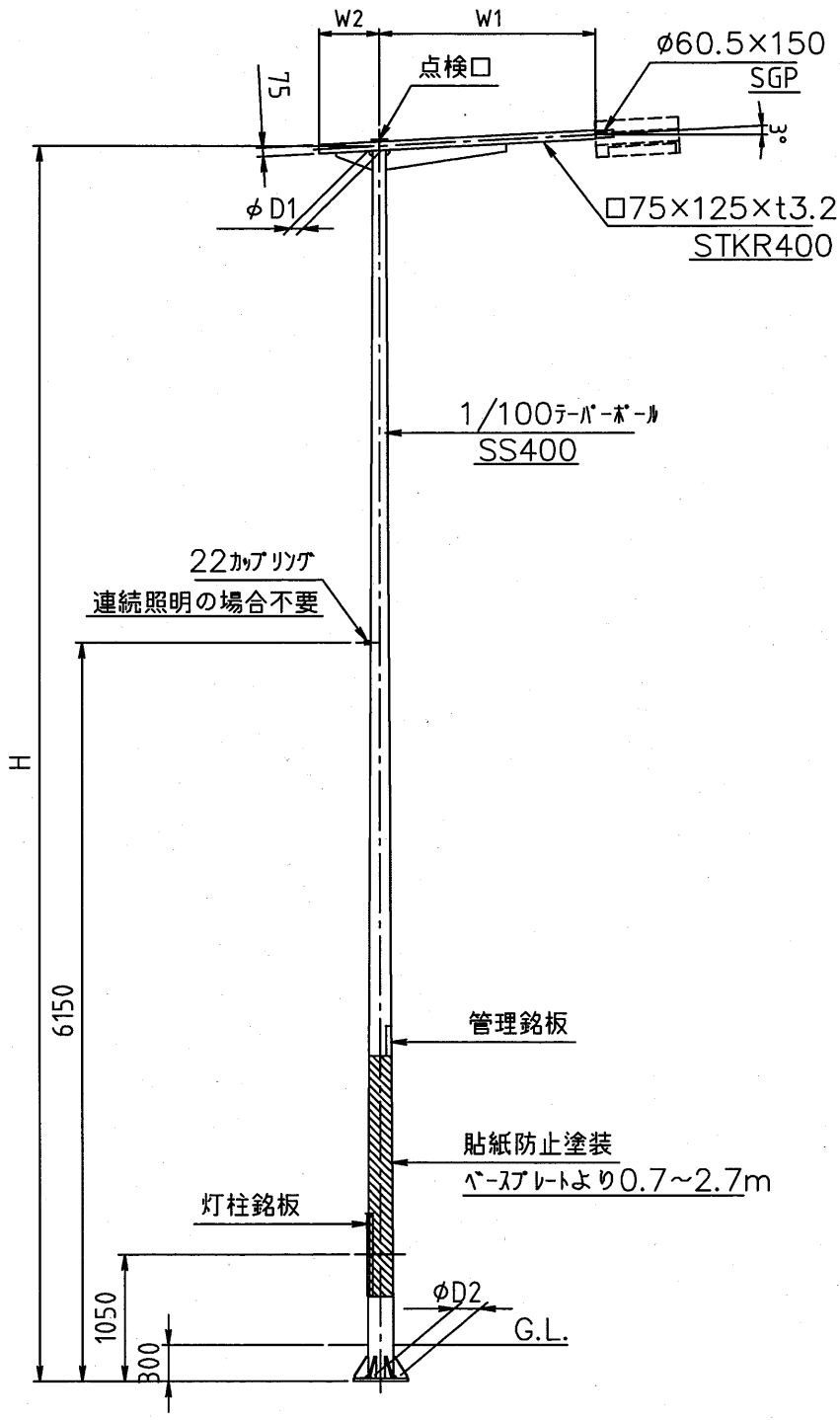
ポール形状	H1	H2	D1	D2	水平力	モーメント	ポール重量	総重量	アンカーボルト
8m	8500	8300	100	185	3040N	16800N・m	201kg	2265N	中
10m	10500	10300	100	205	3650N	23500N・m	245kg	2697N	中



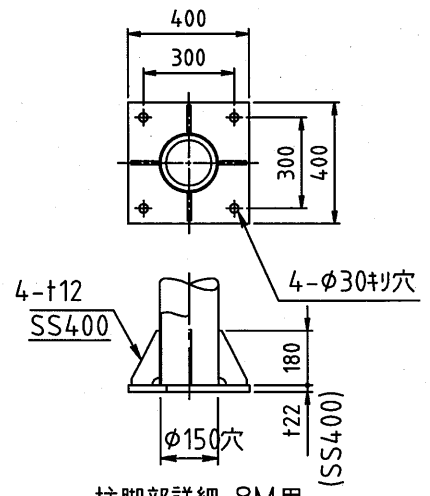
材質 SS400などはすべて同等品とする

仕上：溶融亜鉛メッキ(HDZ55)後
指定色塗装→日塗工 15-20B(3分艶)

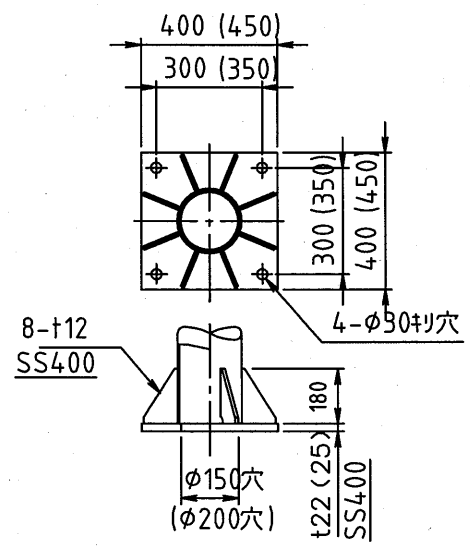
ポール形状	H1	H2	W	D1	D2	水平力	モーメント	ポール重量	総重量	アンカーボルト	板厚t
8m	8300	7400	1500	98	172	2530N	13200N・m	191kg	2167N	中	4.0
10m	10300	9400	1800	98	192	3130N	19200N・m	231kg	2559N	中	4.0
12m	12300	11400	1800	102	216	3820N	26500N・m	366kg	3883N	大	6.0



照明器具取付部詳細



柱脚部詳細 8M用



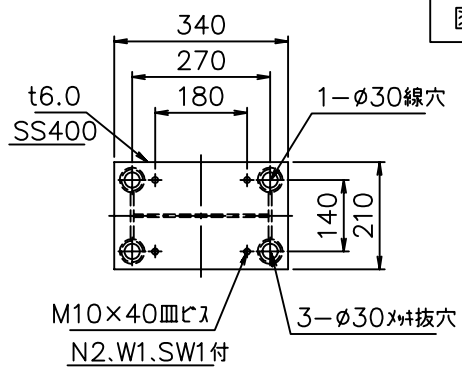
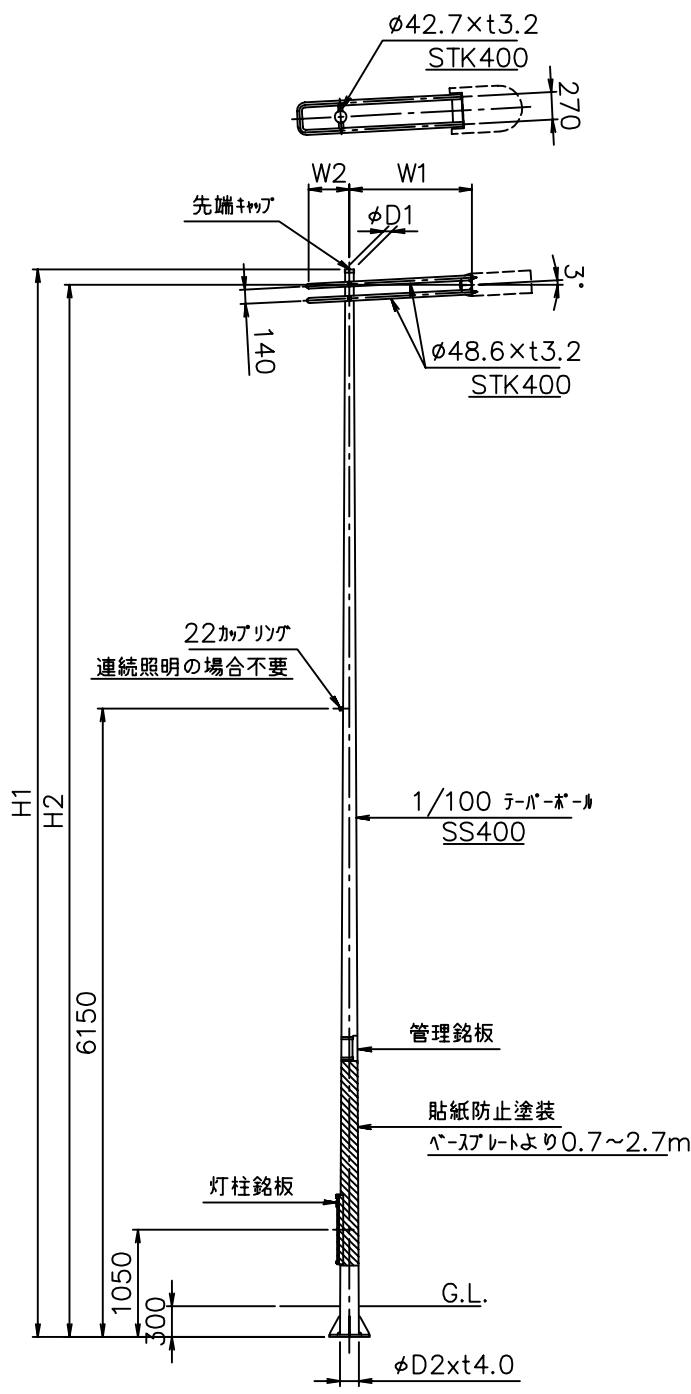
柱脚部詳細 10M,12M用

* ()寸法は12M用

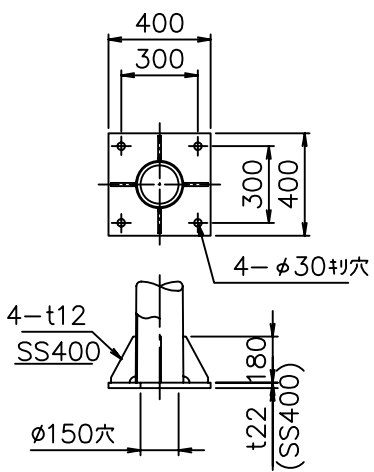
材質 SS400などはすべて同等品とする

仕上: 溶融亜鉛メッキ(HDZ55)後
指定色塗装→日塗工 15-20B(3分艶)

ポール形状	H	D1	D2	D3	W1	W2	板厚	水平力	モーメント	ポール重量	総重量	アンカーボルト
8m	8300	100	183	180	1800	500	t4.0	3040N	16900N・m	198kg	2236N	中
10m	10300	100	203	180	1800	500	t4.0	3620N	23500N・m	256kg	2805N	中
12m	12300	100	223	200	2100	600	t6.0	4570N	35000N・m	396kg	4178N	大



7-a先端詳細

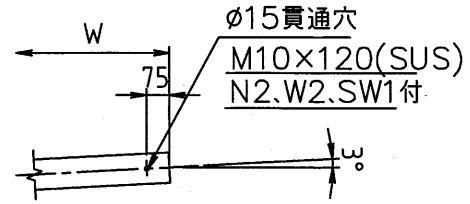
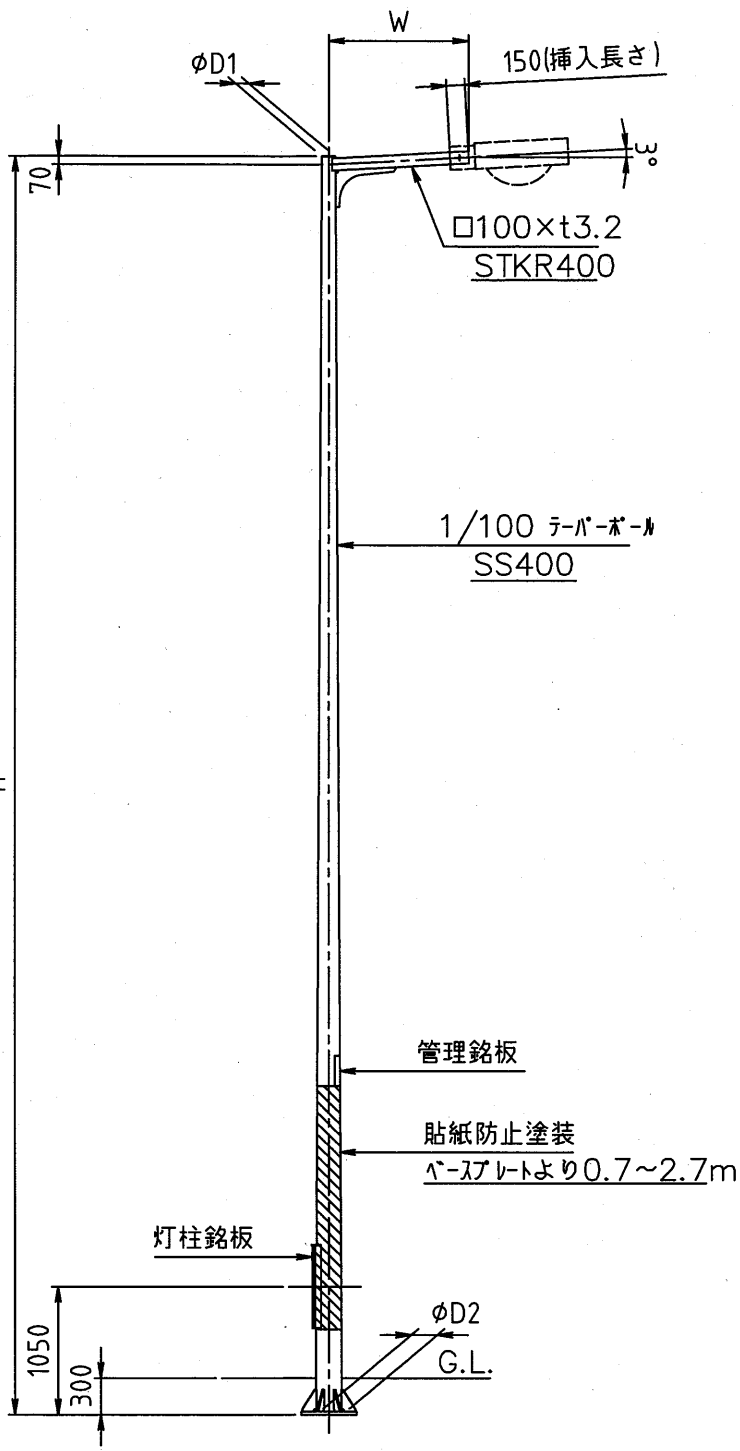


柱脚部詳細

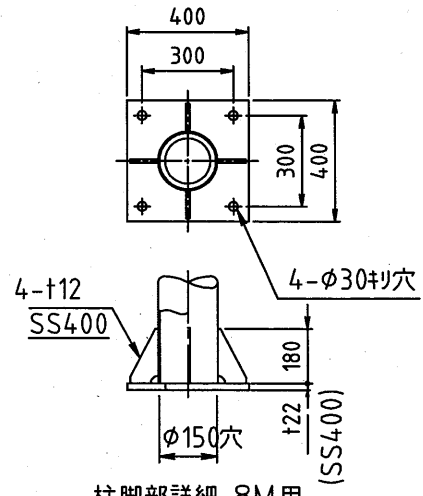
仕上：溶融亜鉛メッキ(HDZ55)後
指定色塗装→シルバー

材質 SS400などはすべて同等品とする

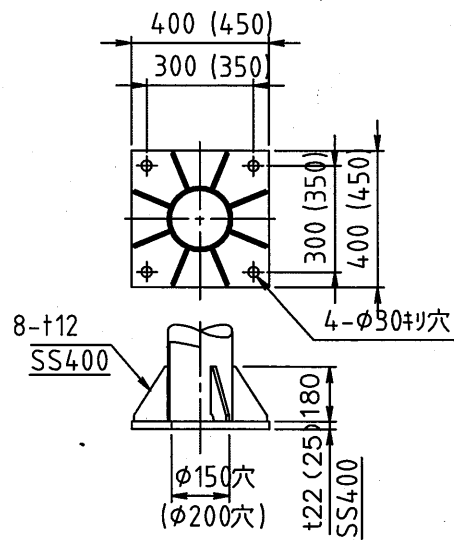
ポール形状	H1	H2	W1	W2	D1	D2	水平力	モーメント	ポール重量	総重量	アンカーボルト
8m	8450	8300	1000	300	100	185	2660N	13700N・m	194kg	2197N	中
10m	10450	10300	1200	400	81.5	186	3050N	19000N・m	218kg	2432N	中



灯具取付部詳細



柱脚部詳細 8M用



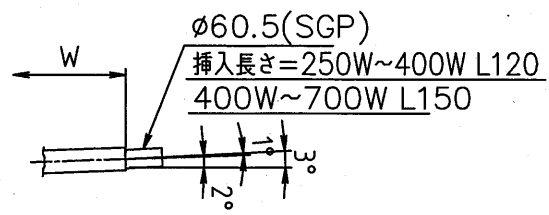
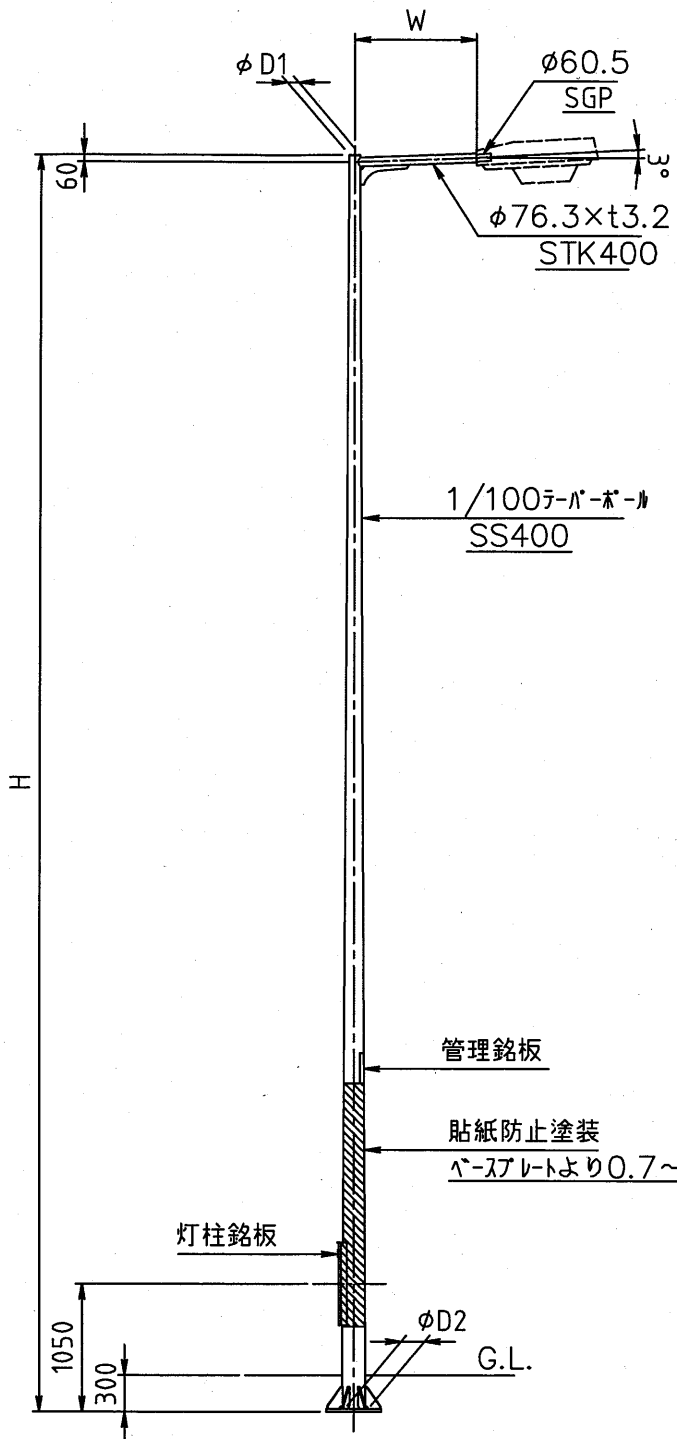
柱脚部詳細 10M, 12M用 .

* () 寸法は 12M用

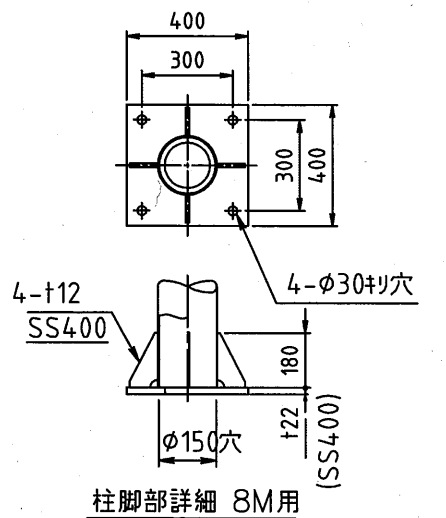
材質 SS400などはすべて同等品とする

仕上: 溶融亜鉛メッキ(HDZ55)後
 指定色塗装→日塗工 15-20B(3分艶)

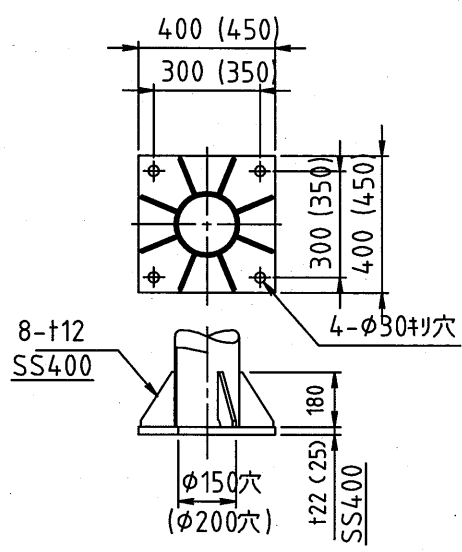
ポール形状	H	W	D1	D2	d	本体板厚	水平力	モーメント	ポール重量	総重量	アンカ-ボルト
8-10B	8370	1150	110	194	30	t4.0	2790N	14300N・m	191kg	2216N	中
10-10B	10370	1150	110	214	30	t4.0	3420N	20400N・m	236kg	2658N	中
12-10B	12370	1150	110	234	30	t4.5	4210N	29200N・m	312kg	3501N	大



灯具取付部詳細



柱脚部詳細 8M用



柱脚部詳細 10M,12M用
*()寸法は12M用

材質 SS400などはすべて同等品とする

仕上：溶融亜鉛メッキ(HDZ55)後
指定色塗装→日塗工 15-20B(3分艶)

ポール形状	H	W	D1	D2	d	本体板厚	水平力	モーメント	ポール重量	総重量	アンカーボルト
8-10B	8360	1000	90	174	30	t4.0	2190N	10500N・m	170kg	2010N	中
10-10B	10360	1000	90	194	30	t4.0	2950N	15400N・m	212kg	2422N	中
12-10B	12360	1000	90	214	30	t4.5	3680N	25100N・m	280kg	3187N	大