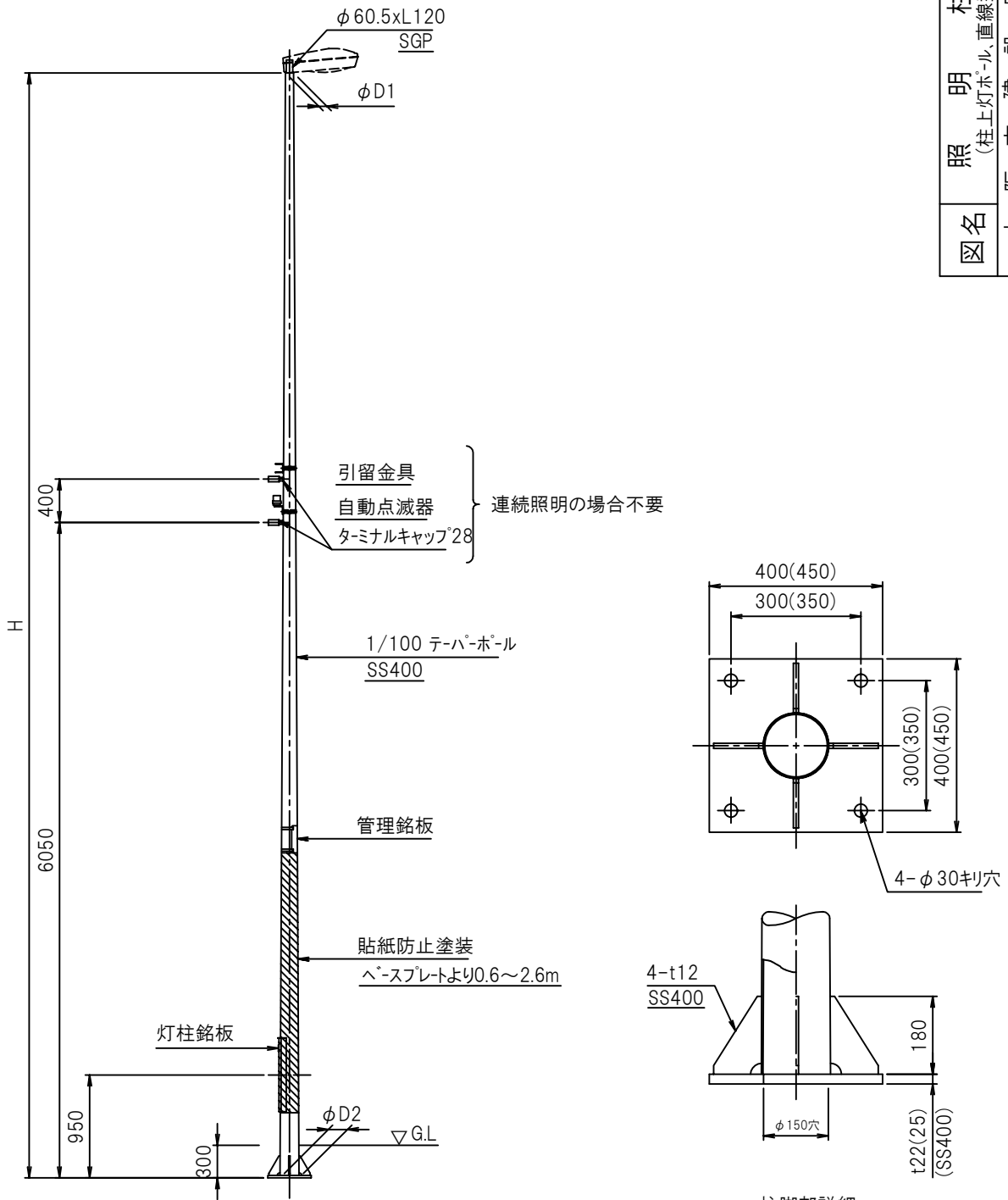


図名 照明柱
(柱上灯ポール直線型)
大阪市建設局

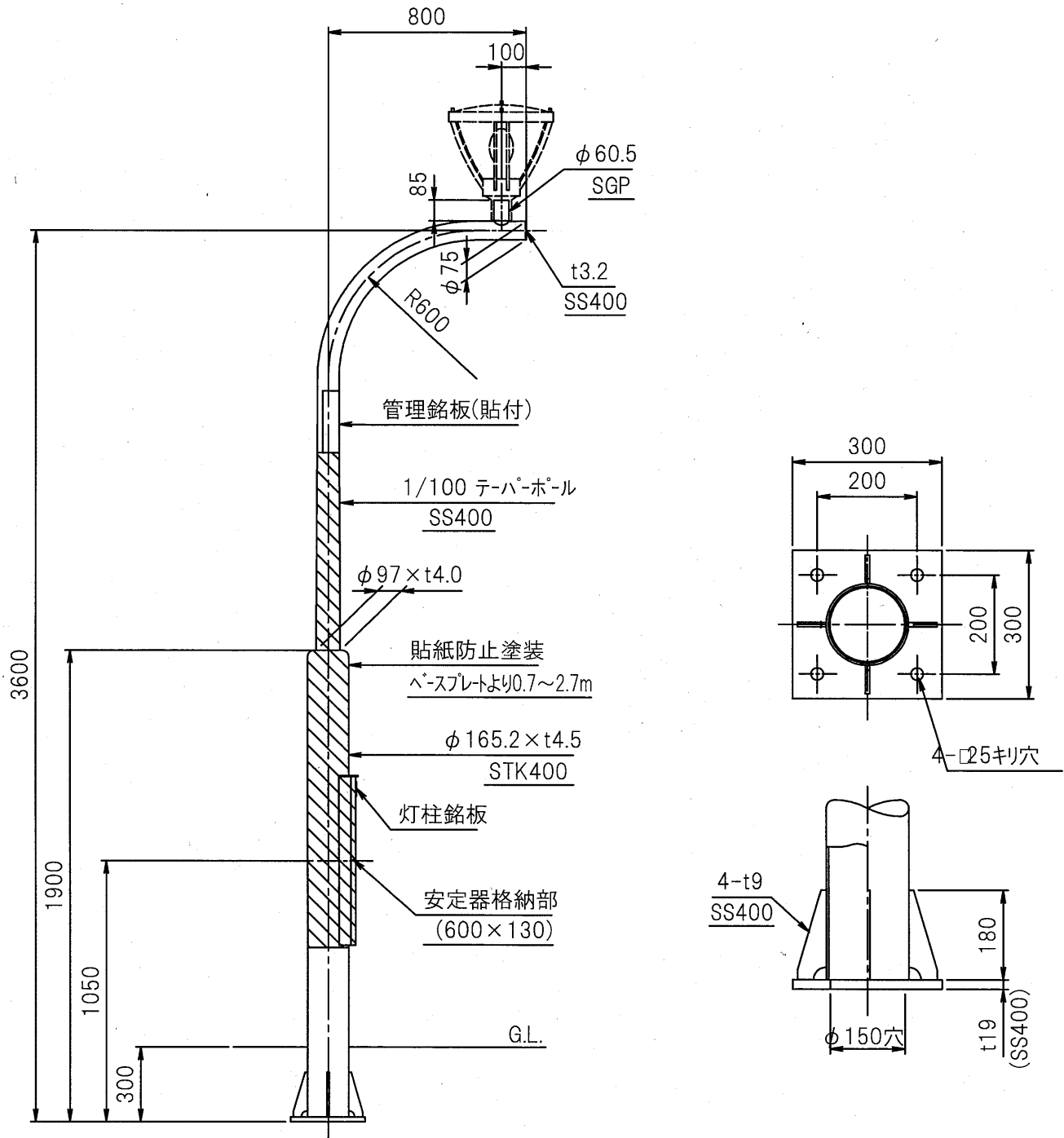


材質 SS400などはすべて同等品とする

仕上: 溶融亜鉛メッキ(HDZ55)後
指定色塗装→シルバ

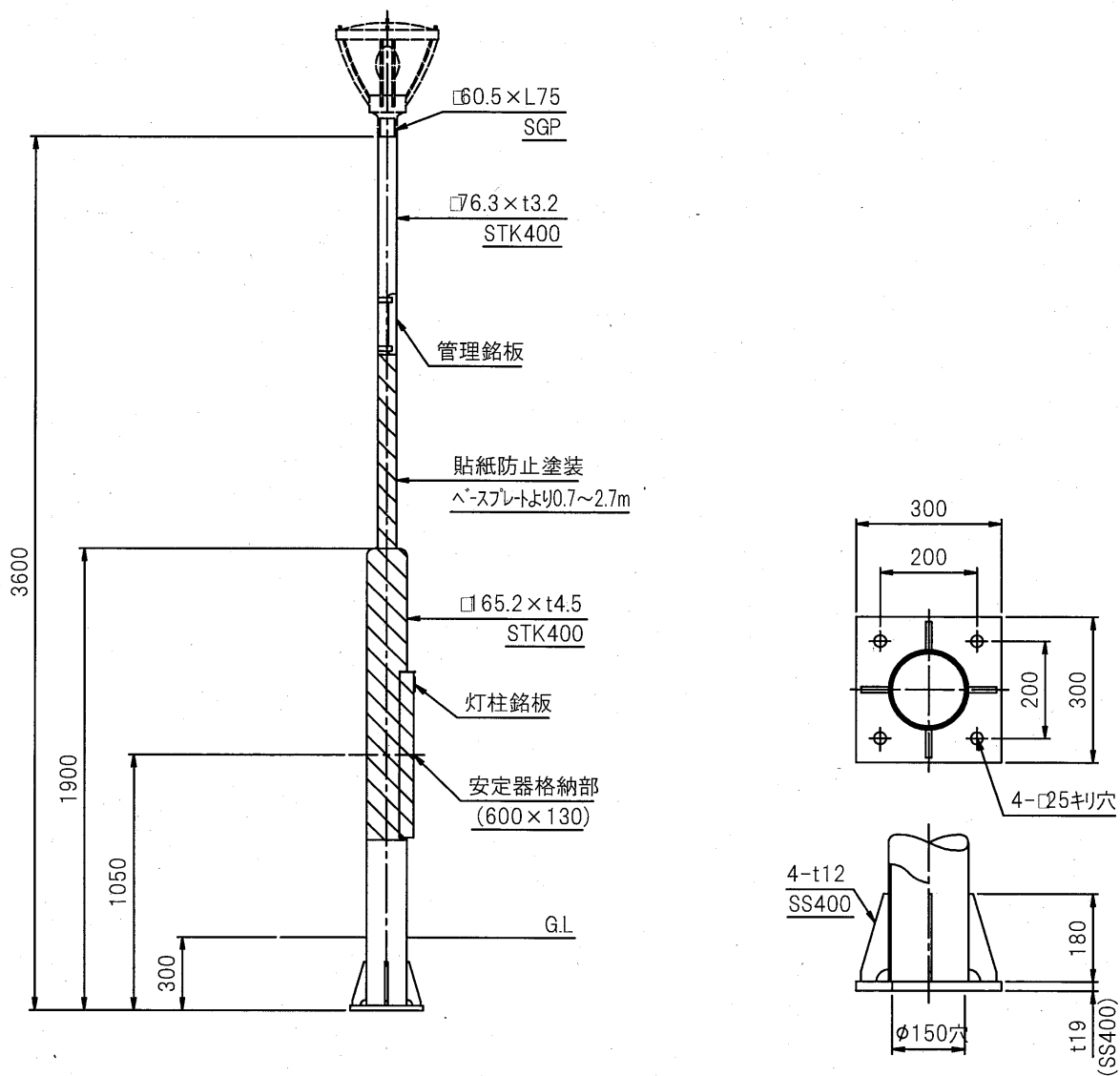
柱脚部詳細
※ () 寸法は12m用

ポール形状	H	D1	D2	地際の板厚	水平力	モーメント	ポール重量	総重量	アンカーボルト
8m	8200	85	167	4mm以上	1870N	8010N·m	150kg	1765N	中
10m	10200	75	177	4mm以上	2260N	11500N·m	174kg	2001N	中
12m	12200	75	197	4.2mm以上	2840N	16500N·m	245kg	2696N	大



材質 SS400などはすべて同等品とする 仕上:溶融亜鉛メッキ(HDZ55)後
指定色塗装→日塗工 15-20B(3分艶)

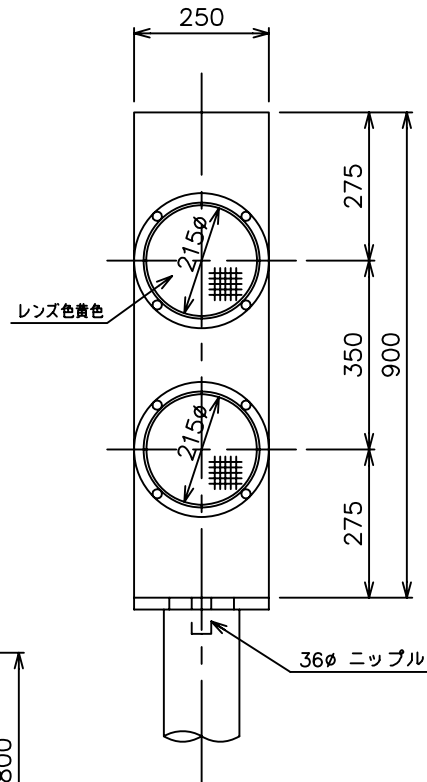
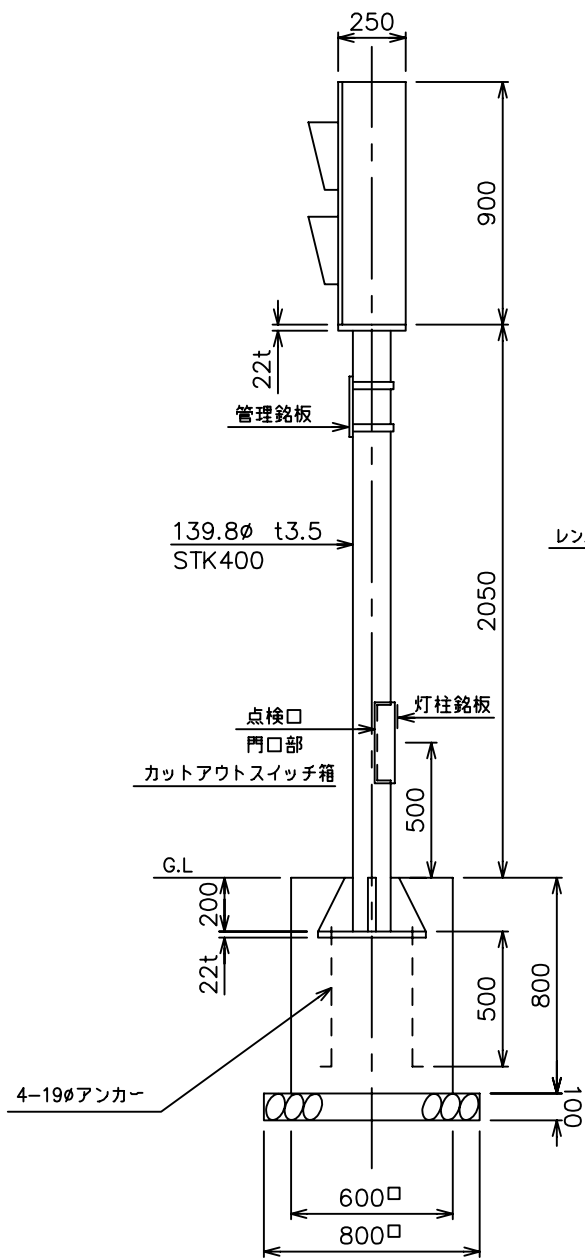
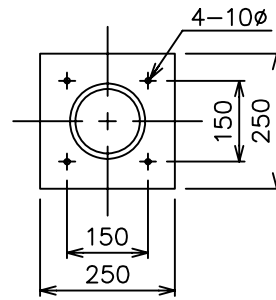
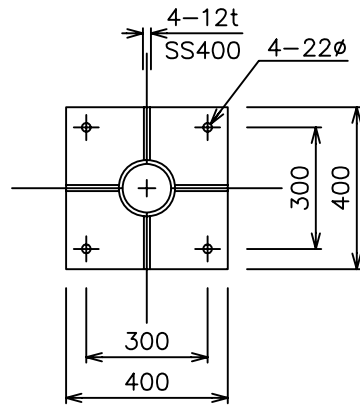
水平力	996N
モーメント	2100N・m
ポール重量	83kg
総重量	1108N
アンカーボルト	小



材質 SS400などはすべて同等品とする

仕上:溶融亜鉛メッキ(HDZ55)後
指定色塗装→日塗工 15-20B(3分艶)

水平力	904N
モーメント	1800N・m
ポール重量	79kg
総重量	1069N
アンカーボルト	小

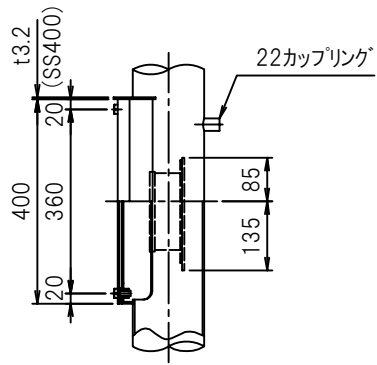
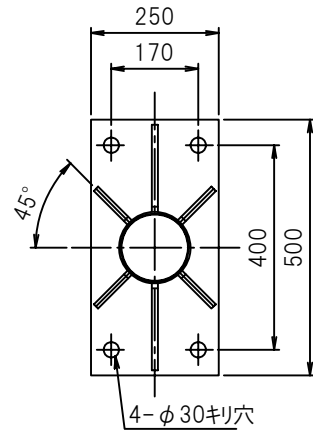
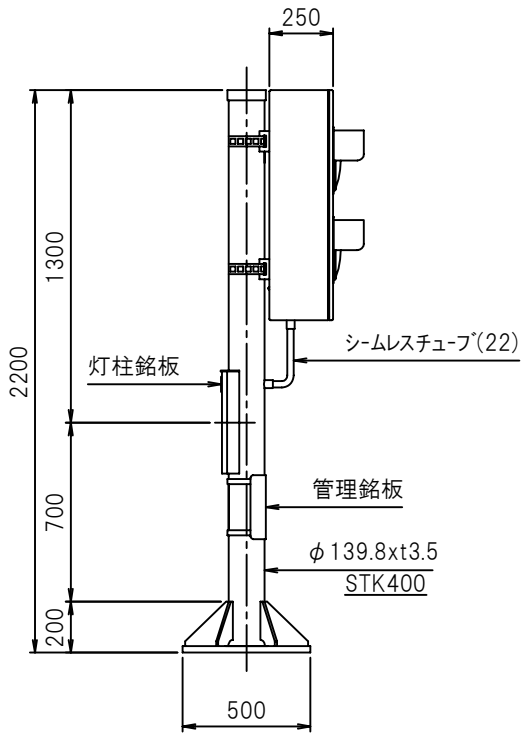


仕上：溶融亜鉛メッキ (HDZ55) 後
 指定色塗装→シルバー
 材質 SS400などはすべて同等品とする

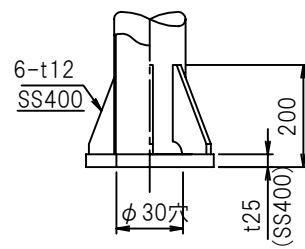
図名	照 明 柱 (警 戒 灯)
大 阪 市 建 設 局	

図名 照明柱
(警戒灯、高欄部取付用)

大阪市建設局



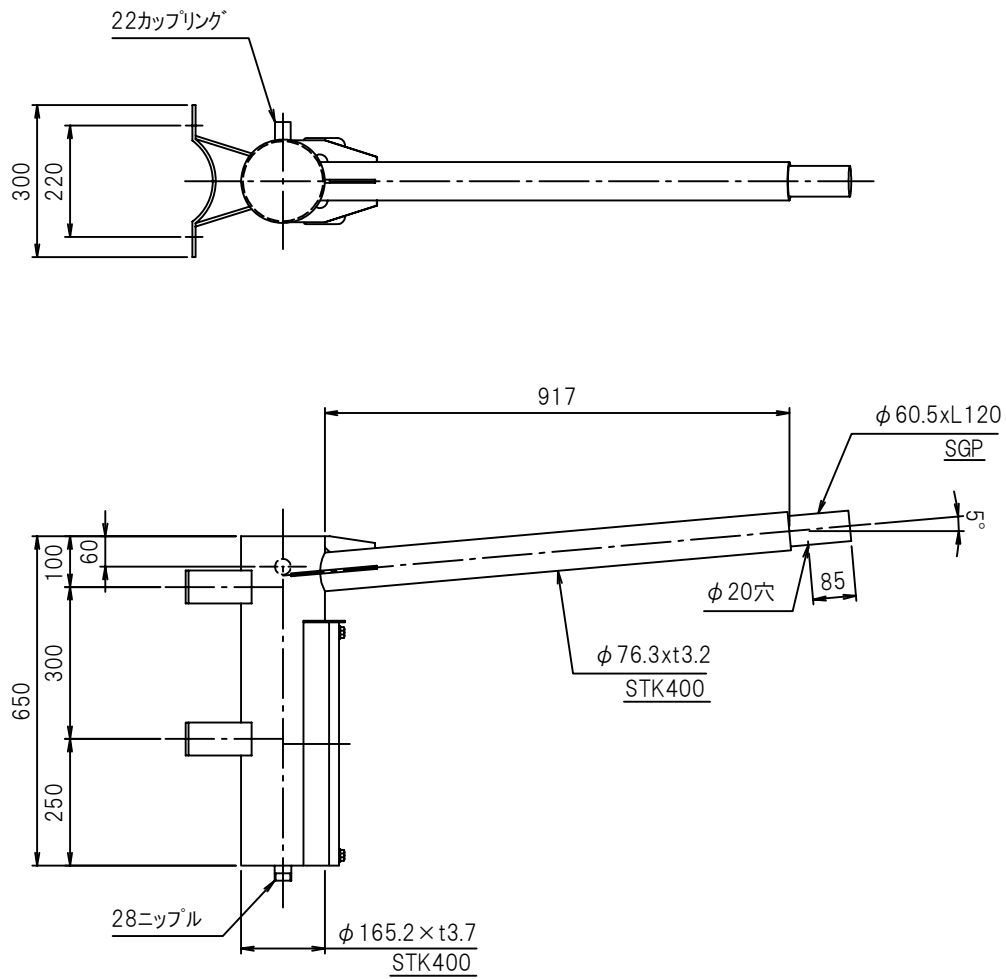
開口部詳細



柱脚部詳細

材質 SS400などはすべて同等品とする

仕上：溶融亜鉛メッキ(HDZ55)後
指定色塗装→シルバー

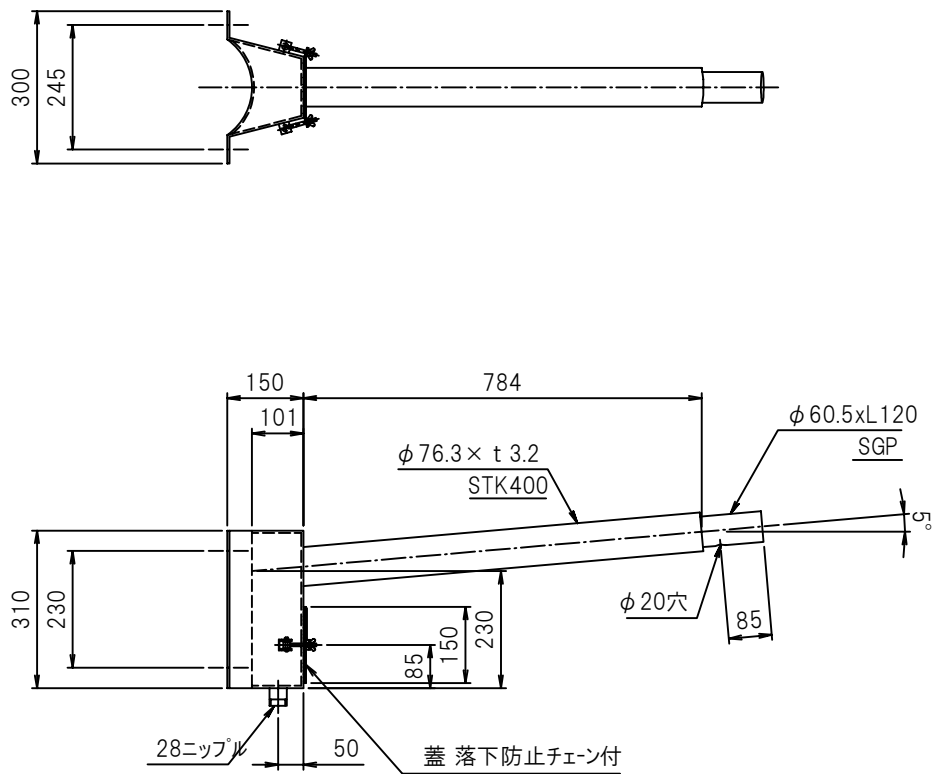


自在バンドUABD-317 2本付属

管理銘板位置はGLより 関西電力柱
2400,NTT柱3200とする。

仕上：溶融亜鉛メッキ(HDZ55)後
指定色塗装→シルバー

材質 STK400などはすべて同等品とする

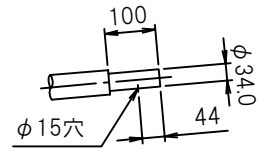


自在バンドUABD-317 2本付属

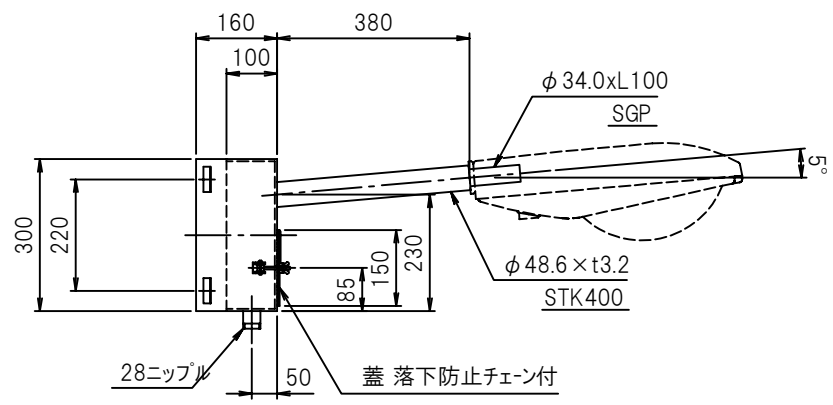
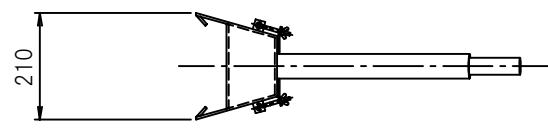
管理銘板位置はGLより 関西電力柱
2400、NTT柱3200とする。

仕上：溶融亜鉛メッキ(HDZ55)後
指定色塗装→シルバー

材質 STK400などはすべて同等品とする



照明器具取付部詳細

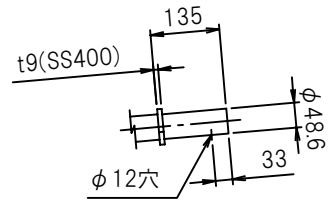


自在バンドIBT-412 2本付属

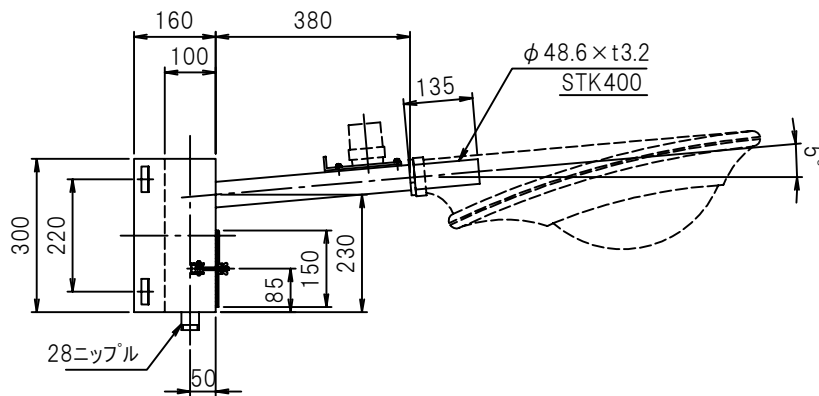
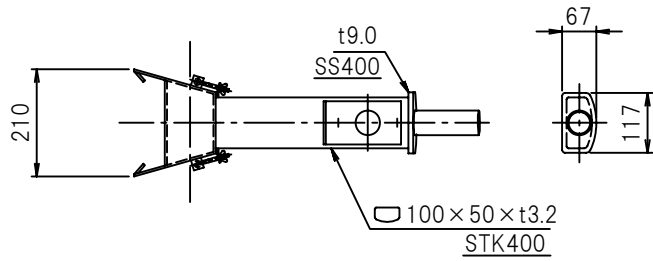
管理銘板位置はGLより 関西電力柱
2400、NTT柱3200とする。

仕上：溶融亜鉛メッキ(HDZ55)後
指定色塗装→シルバー

材質 STK400などはすべて同等品とする



照明器具取付部詳細



自在バンドIBT-412 2本付属

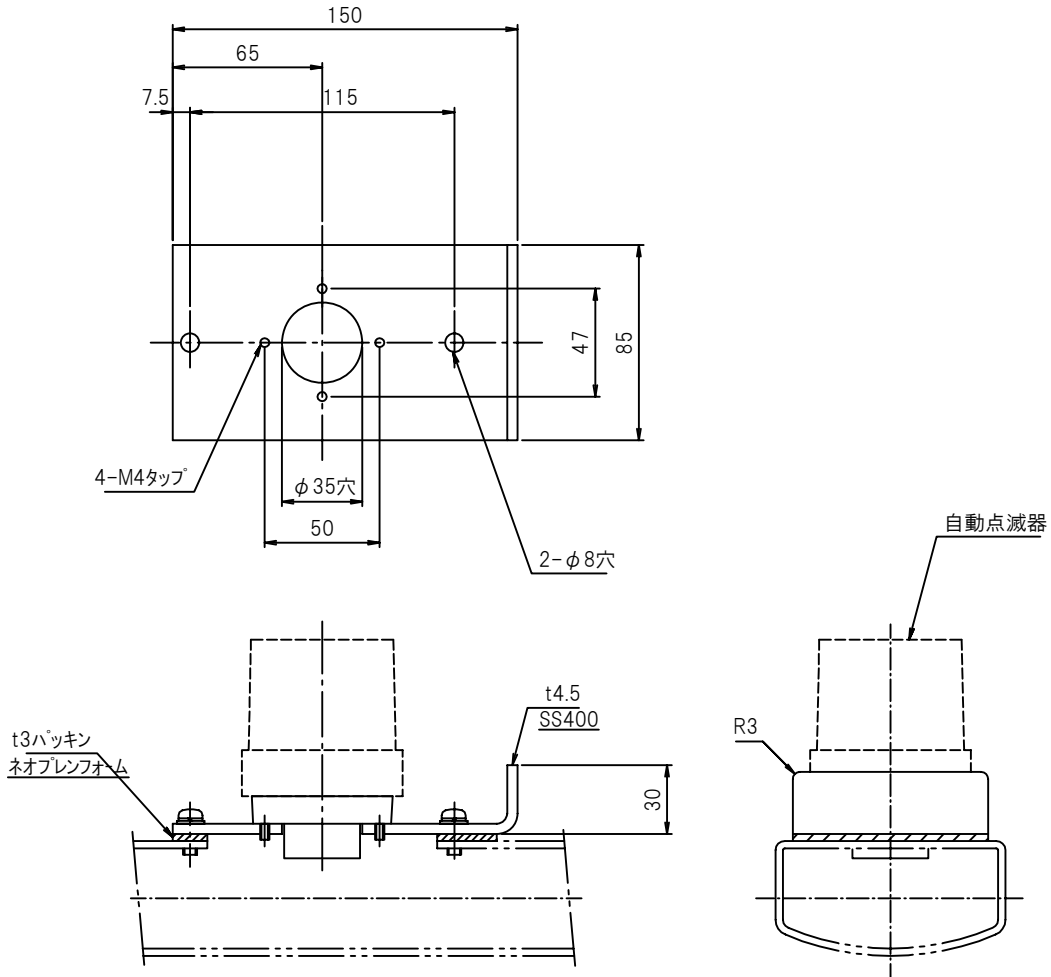
管理銘板位置はGLより 関西電力柱
2400、NTT柱3200とする。

仕上：溶融亜鉛メッキ(HDZ55)後
指定色塗装→シルバー

材質 SS400などはすべて同等品とする

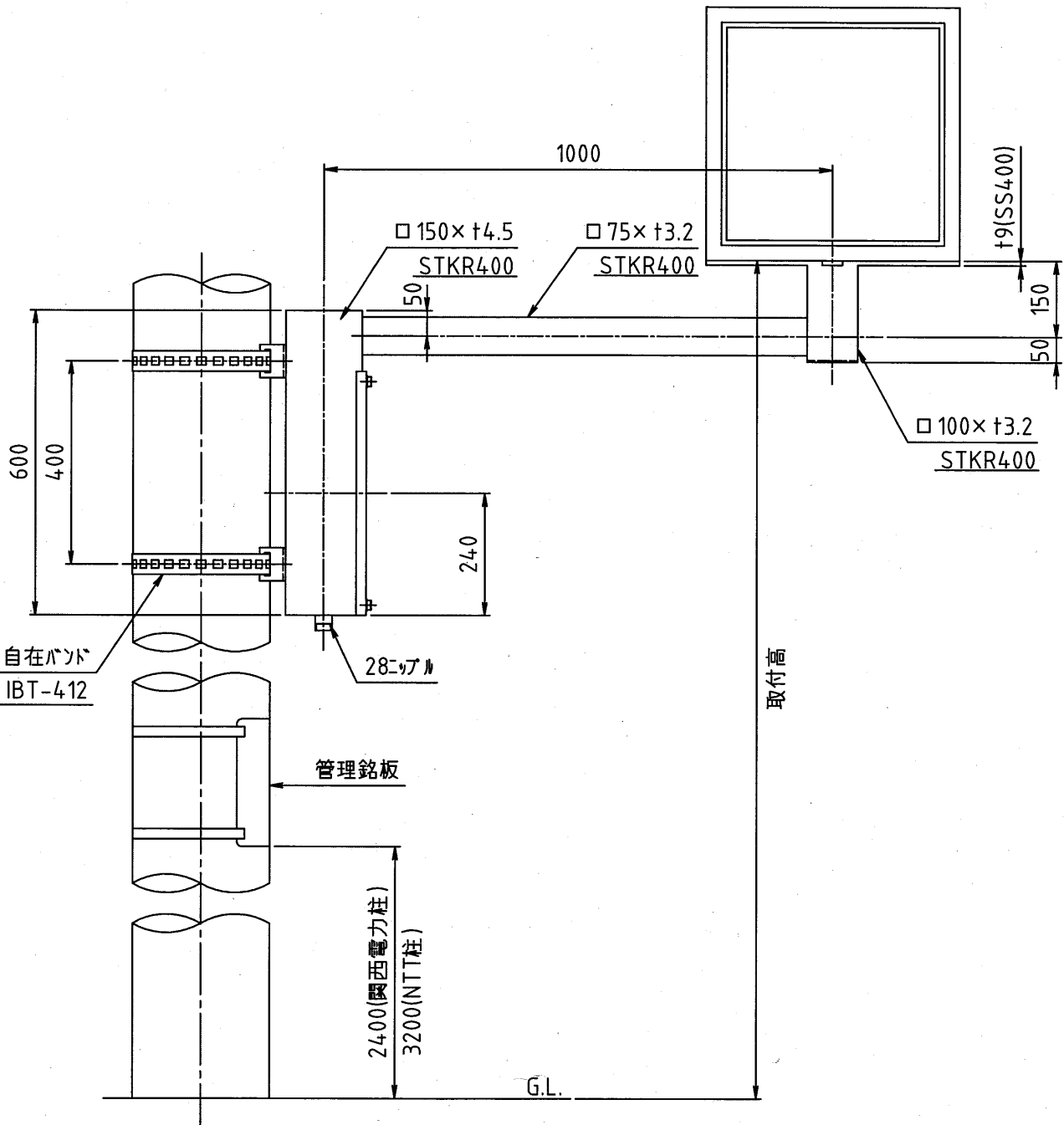
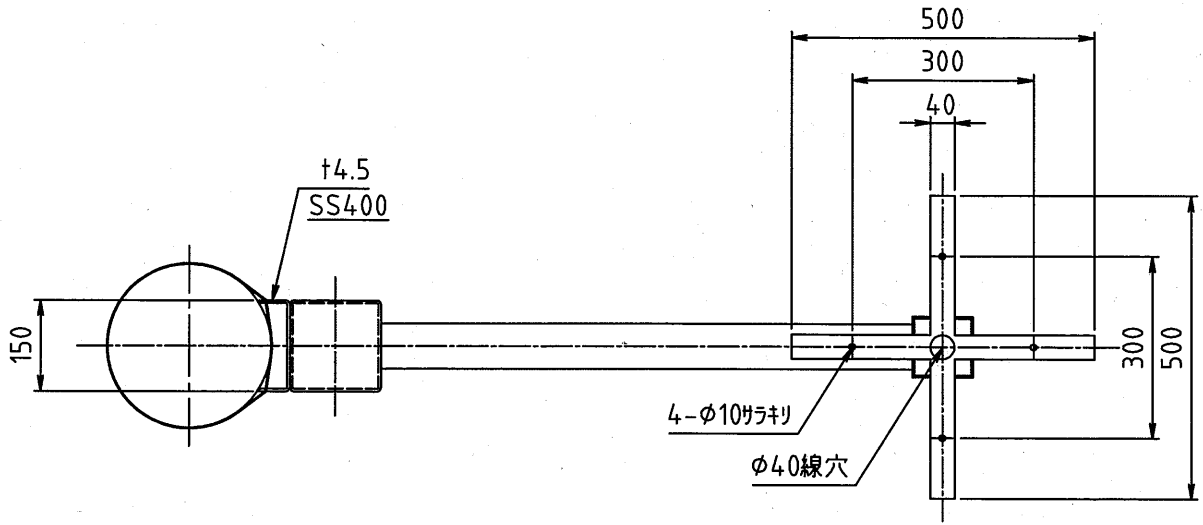
図名 点滅器受け台

大阪市建設局



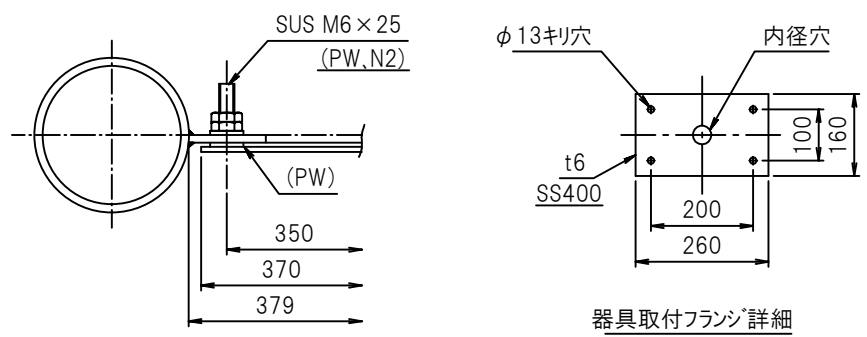
仕上：溶融亜鉛メッキ (HDZ55) 後
指定色塗装→シルバー

材質 SS400などはすべて同等品とする

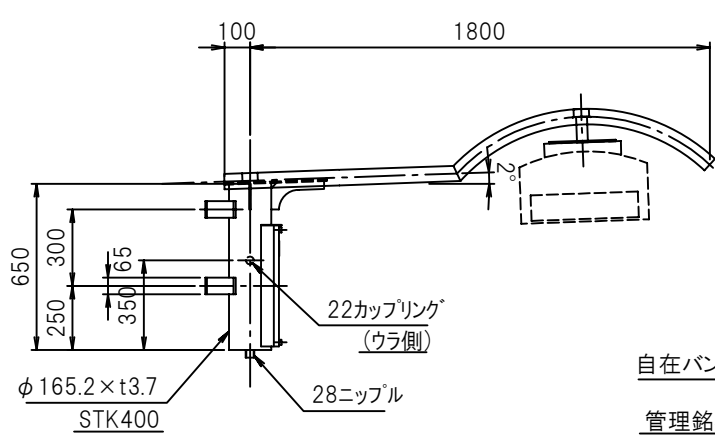
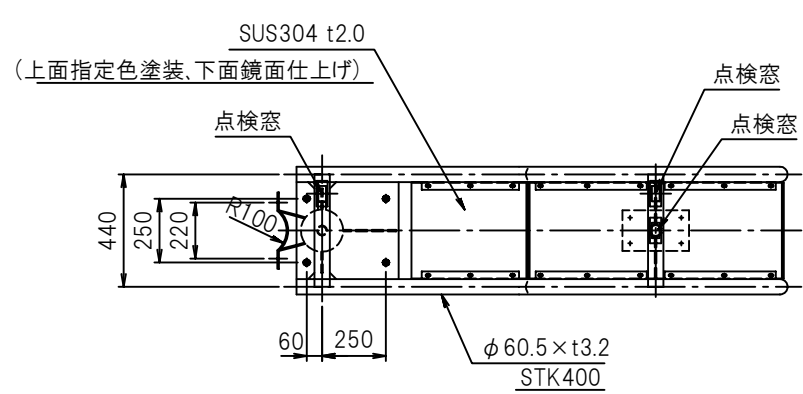


仕上: 溶融垂鉛メッキ (HDZ55)後
 指定色塗装 → 日塗工 15-20B (3分艶)

図名	照明器具 (共架灯アーム、コミテール)
大阪市建設局	



器具取付フランジ詳細

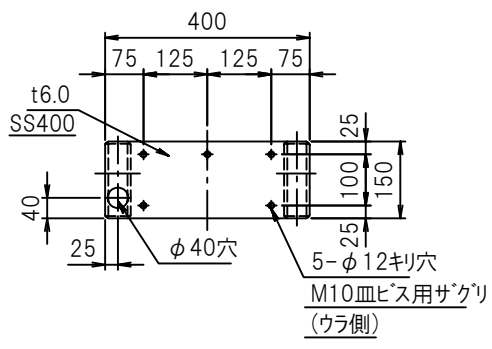


自在バンドUABD-317 2本付属

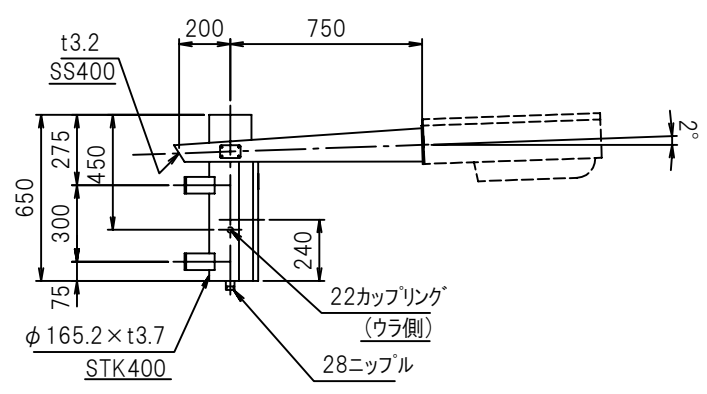
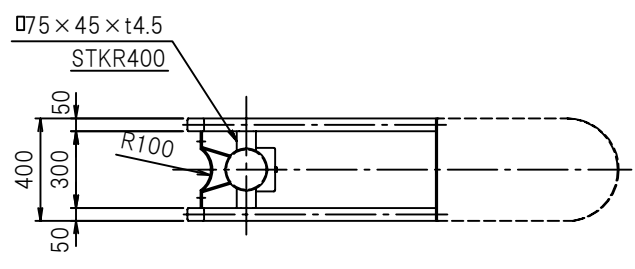
管理銘板位置はGLより 関西電力柱
2400、NTT柱3200とする。

仕上: 熔融亜鉛メッキ(HDZ55)後
指定色塗装→日塗工B15-20B(3分艶)

材質 STK400などはすべて同等品とする



照明器具取付部詳細

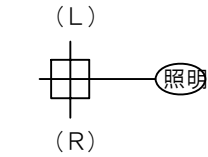


自在バンドUABD-317 2本付属

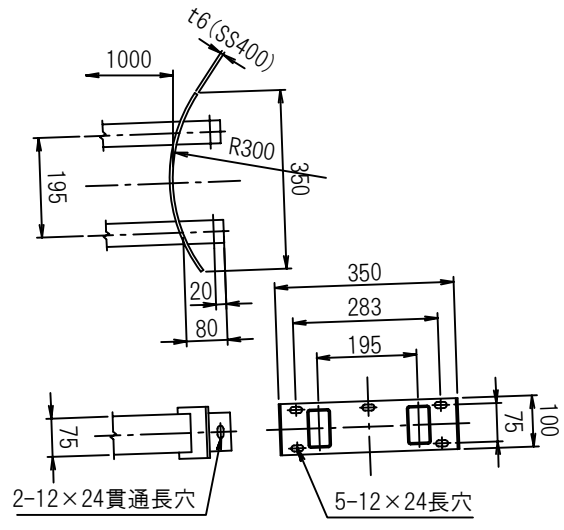
管理銘板位置はGLより 関西電力柱
2400、NTT柱3200とする。

仕上：溶融亜鉛メッキ(HDZ55)後
指定色塗装→日塗工B15-20B(3分艶)

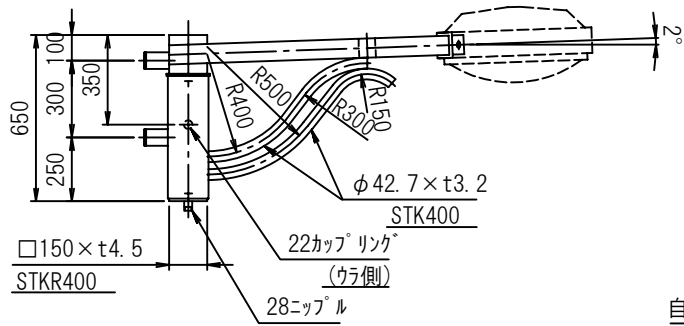
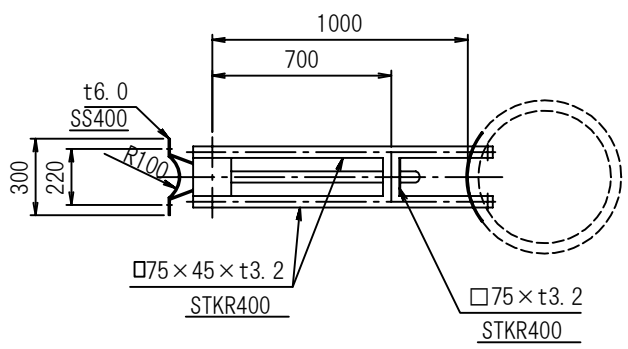
材質 SS400などはすべて同等品とする



開口部方向
※22カップリング方向は
開口部と反対側とする。



照明器具取付部詳細



自在バンドUABD-317 2本付属

管理銘板位置はGLより 関西電力柱
2400、NTT柱3200とする。

仕上：溶融亜鉛メッキ (HDZ55) 後
指定色塗装→日塗工B15-20B (3分艶)

材質 SS400などはすべて同等品とする