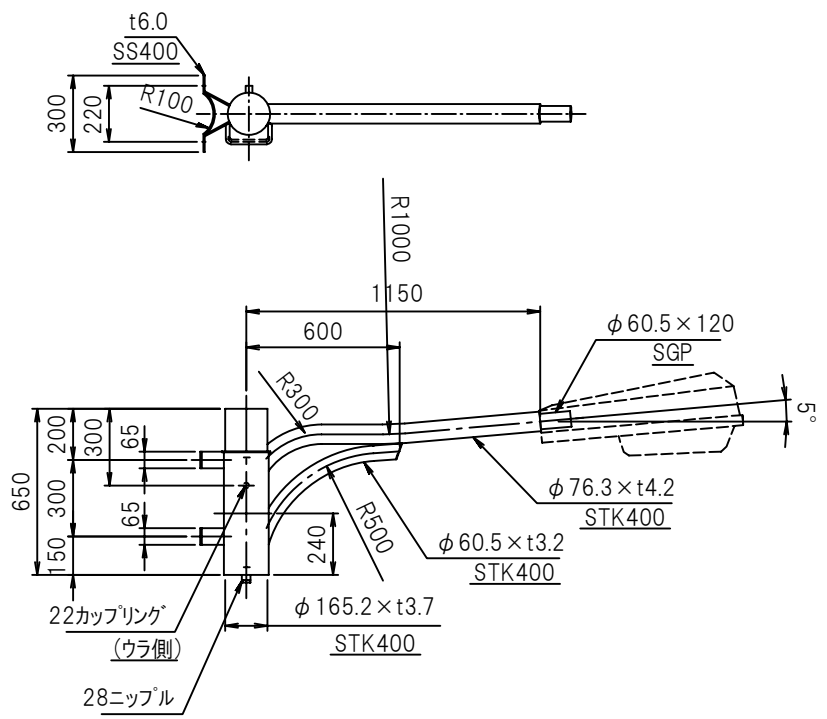


開口部方向

※22カップリング方向は
開口部と反対側とする。

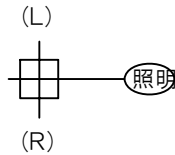


自在バンドUABD-317 2本付属

管理銘板位置はGLより 関西電力柱
2400、NTT柱3200とする。

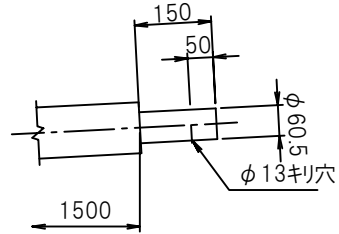
仕上: 溶融亜鉛メッキ(HDZ55)後
指定色塗装→日塗工B15-20B(3分艶)

材質 SS400などはすべて同等品とする

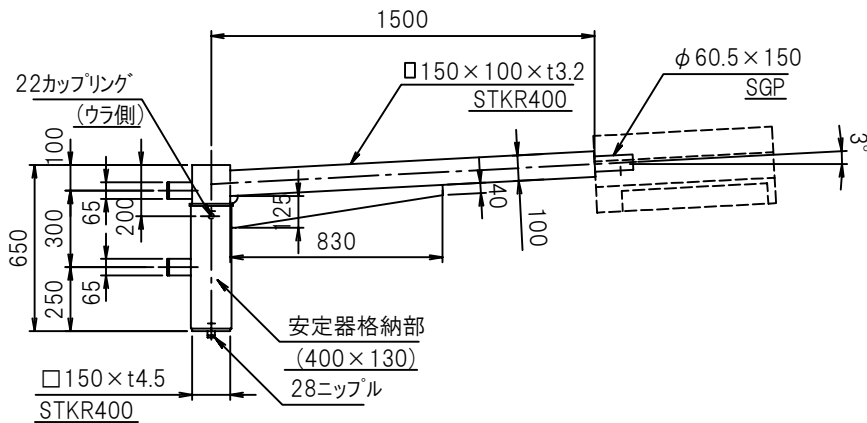
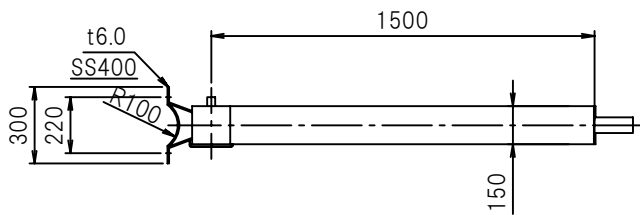


開口部方向

※22カップリング方向は
開口部と反対側とする。



照明器具取付部詳細



自在バンドUABD-317 2本付属

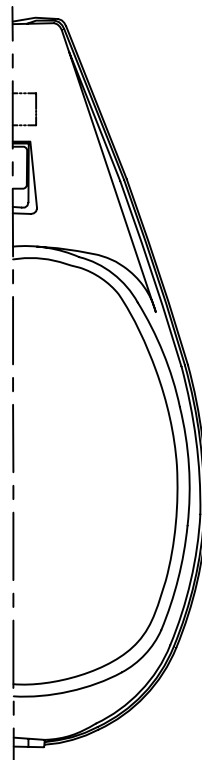
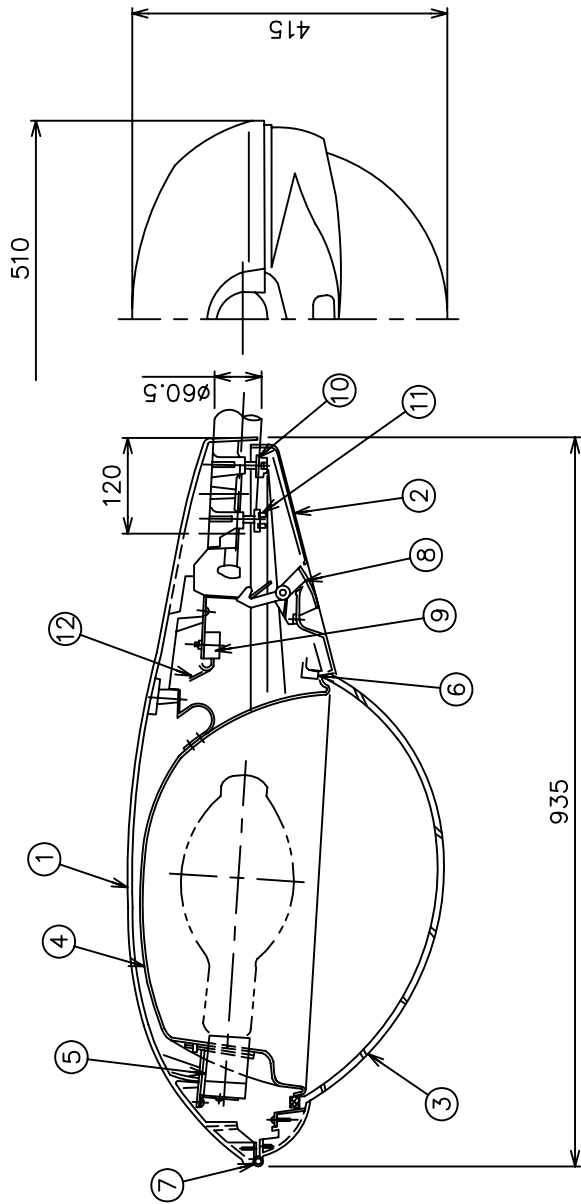
管理銘板位置はGLより 関西電力柱
2400、NTT柱3200とする。

仕上: 溶融亜鉛メッキ(HDZ55)後
指定色塗装→日塗工B15-20B(3分艶)

材質 SS400などはすべて同等品とする

番号	品名	材質・寸法	数量	備考
1	本体	ADC	1	
2	枠	ADC	1	
3	グローブ	硬質ガラス	1	
4	反射板	AIP	1	
5	ソケット	磁器製 E39	1	
6	パッキン	シリコンゴム	1	
7	蝶番	SUS	1	
8	ラッチ	ZDC	1	
9	端子番	磁器製 3P	1	
10	パイプ押工	SPH	2	
11	六角ボルト	BSBM	2	
12	電線	シリコンゴム絶縁 ガラス編組線	2	2Sg

適合ランプ：HF400~700W
適合アーム：φ60.5×120ℓ

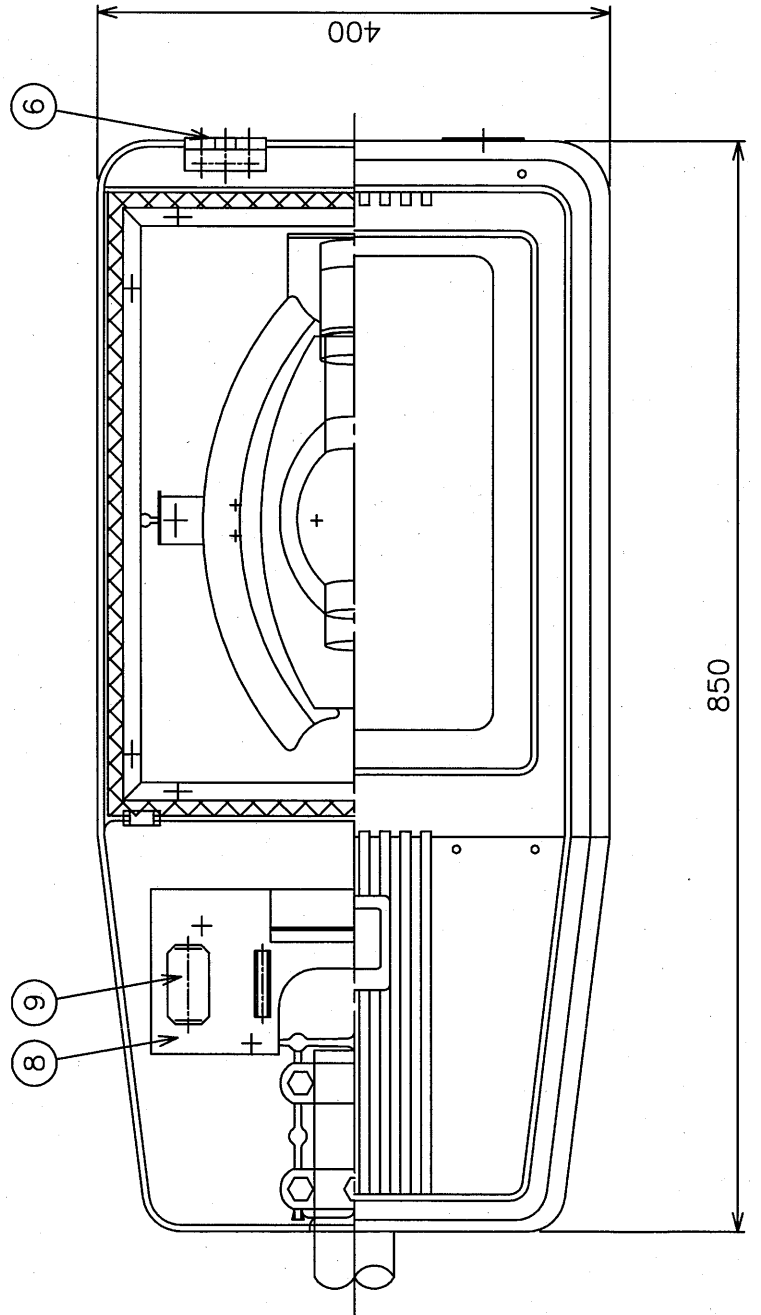
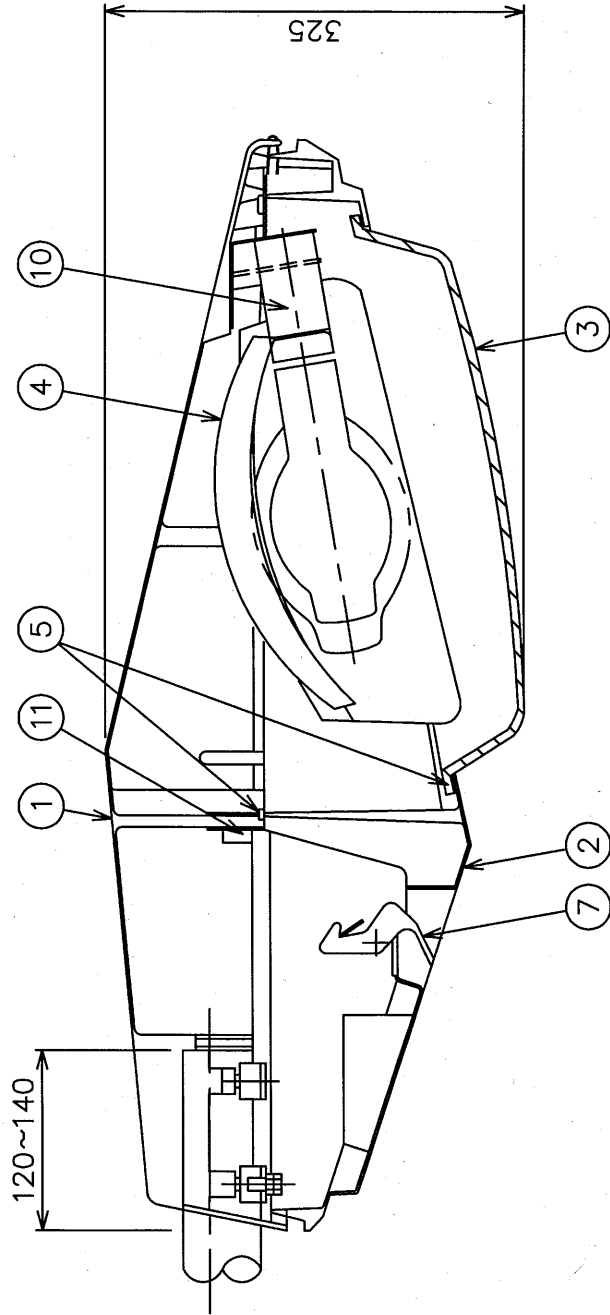


注. 補強リブの一部に落下防止対策用の六角ボルト(M10×20)を設ける事。

図名	照明器具 (灯具 KSC-7)
大阪市建設局	

品番	品名	材質	個数
1	本体	ADC	1
2	枠	ADC	1
3	グローブ	硬質ガラス	1
4	反射板	A1080	1s
5	パッキン	シリコンゴム	2s
6	蝶番	SUS	2
7	ラッチ	ZDC	1
8	本体板	SPG	1
9	端子盤	磁器 3P	1
10	ソケット	磁器 E39	1
11	フィルター	繊維活性炭	1
	器具内電線	600V FEPテフロン電線 1.25mm ²	1s

適合ランプ：HID110~400W
適合アーム：φ60.5

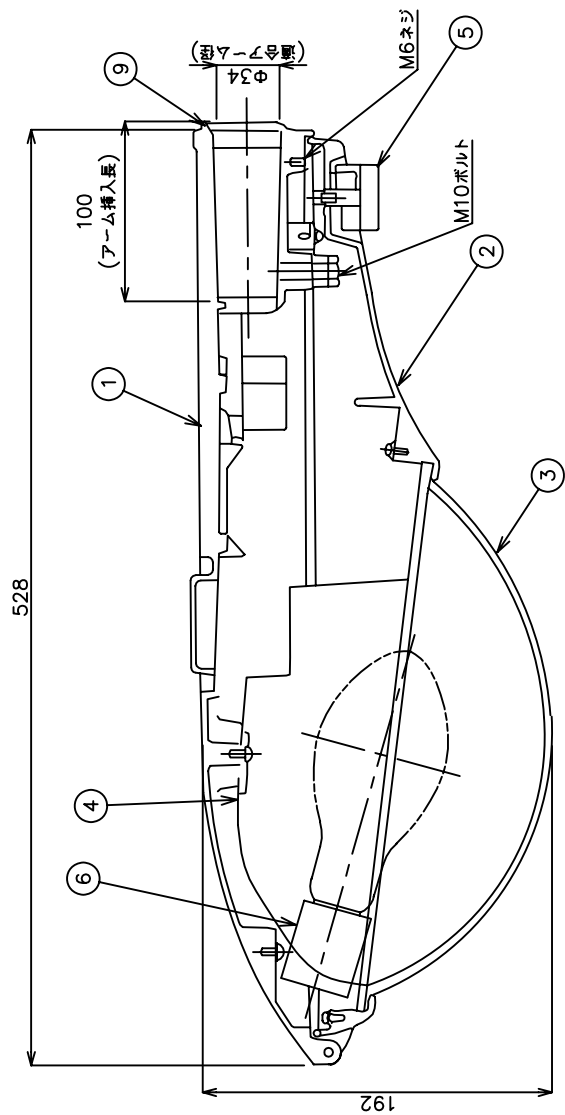


図名 照明器具
(灯具ハイウェイ角型)

大阪市建設局

9	アームアダプター	CR	1		
8	ケーブル押え	SUS	1s	シリコンチューブ付	
7	端子台	樹脂	1	3P	
6	ソケット	磁器	1	E26	
5	開閉ツマミ	ZDC	1	クロムめっき	
4	反射板	A1070	1		
3	グローブ	厚質ガラス	1		
2	枠	ADC	1	塗装	
1	本体	ADC	1	塗装	
部番	部品名称	材質	数量	処理	備考

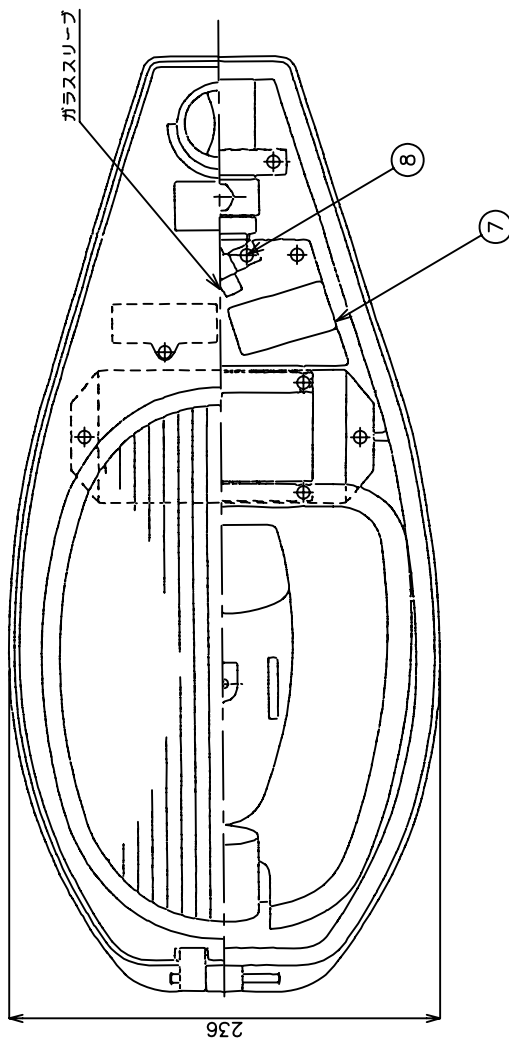
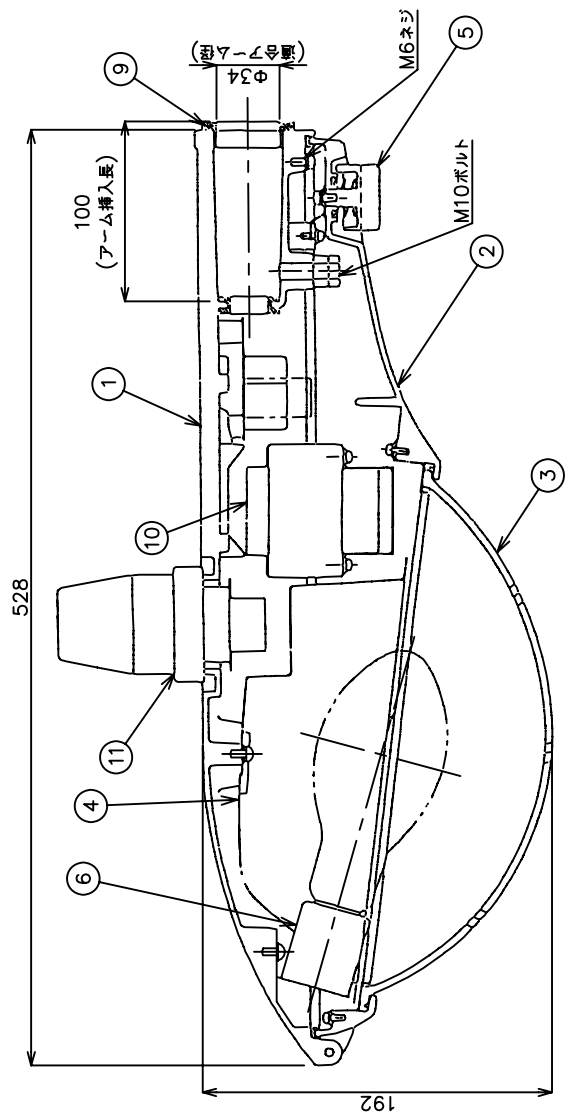
適合ランプ：HID40～100W
 適合アーム：φ34×100L
 仕上：粉付塗装（シルバー）
 器具内電線：600V FEPテフロロン電線 1.25mm²



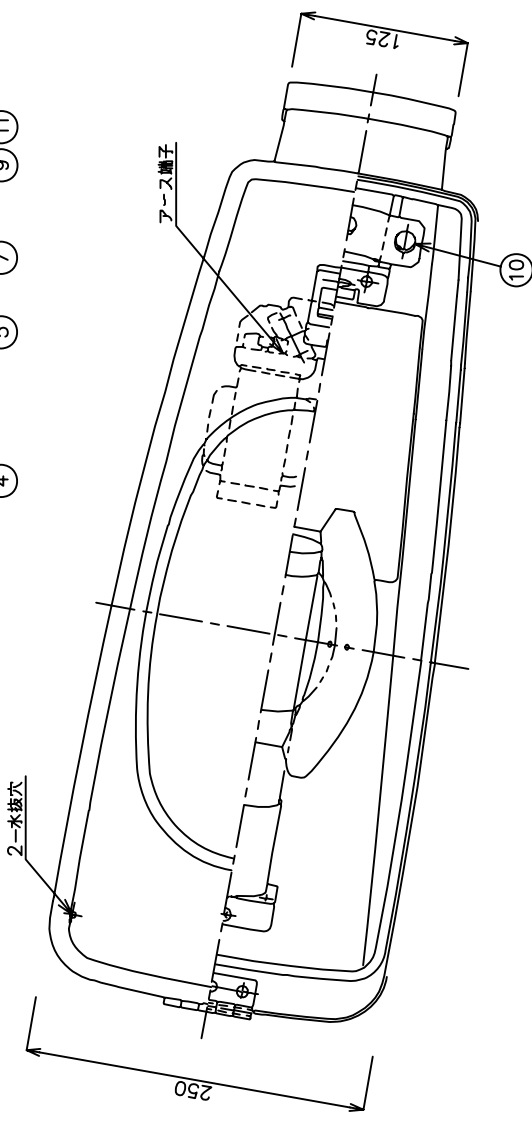
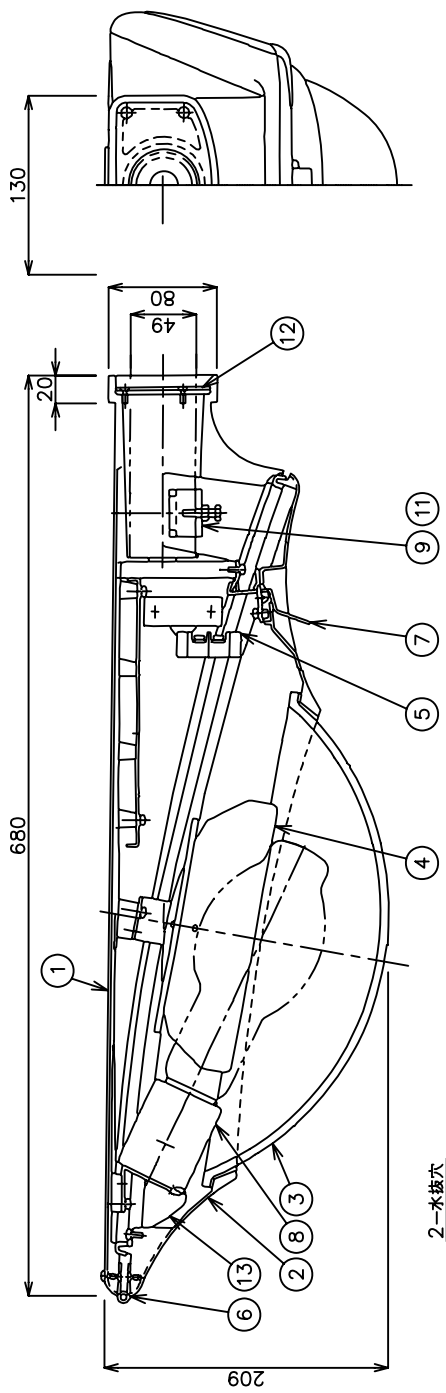
図名 照明器具
 (灯具MFL40～100W用)
 大阪市建設局

11	自動点滅器		1s	
10	安定器		1s	100V 高効率
9	アームアダプター	CR	1	
8	ケープル押入	SUS	1s	シリコンチューブ付
7	端子台	樹脂	1	3P
6	ソケット	磁器	1	E26
5	側閉ツマミ	ZDC	クロムめっき	1
4	反射板	A1070		1
3	グローブ	透明ガラス		1
2	枠	ADC	塗装	1
1	本体	ADC	塗装	1
部番	部品名称	材質	処理	備考

適合ランプ: HF80X
 適合アーム: φ34x100L
 仕上: 焼付塗装(シルバー)
 器具内電線: 600V FEPテフロン電線 1.25mm²



図名 照明器具
 (灯具ワット40~100W用
 安定器・自動点滅器内蔵)
 大阪市建設局

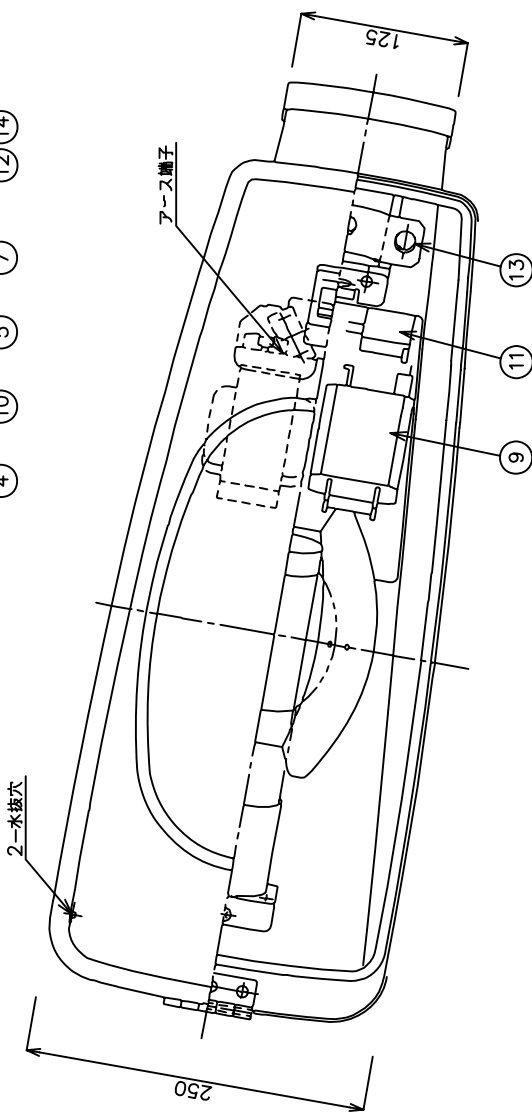
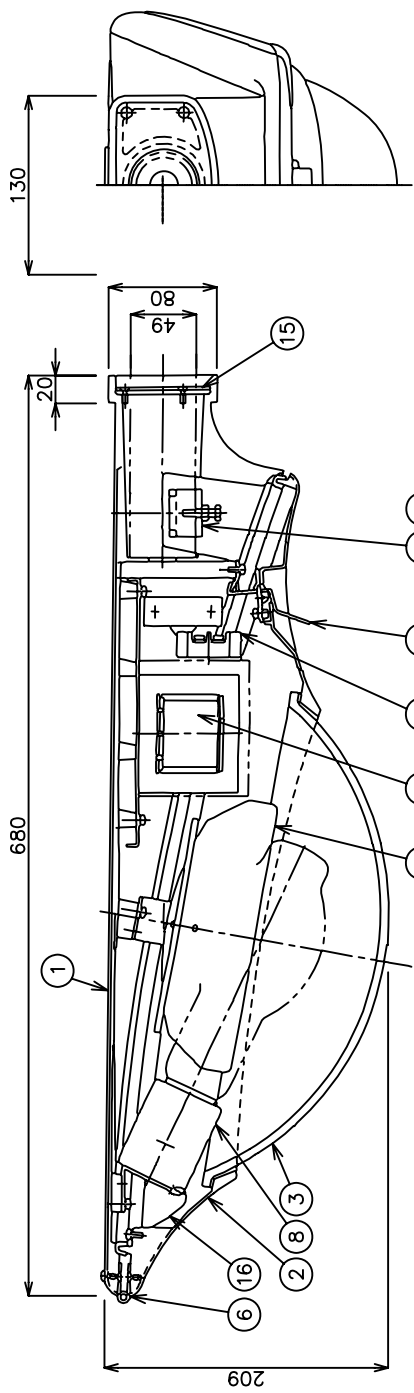


1	13	落下防止ワイヤー	SUS	φ1.2
1	12	黒板	SUS	t2.0
1	11	六角ボルト	SUS	M6x25
2	10	六角ボルト	SUS	M8x25
1	9	クランプ	SPC	t4.5
1	8	ソケット	機器	
1	7	照明金具	SUS	t2.0
1	6	銅管	SUS	t2.0
1	5	端子台	機器	2P
3	4	反斜板	A1080	t1.0
1	3	クローブ	樹脂ガラス	
1	2	枠	ADC	
1	1	本体	ADC	
数量	部番	部品名	材質	図番・仕様備考

- 注
 1. 仕上：焼付塗装（シルバー）
 2. 適合ランプ：HID70～200W
 3. 使用するバツキンで全てシリコンとする

図名 照明器具
 (灯具 OM型)

大阪市建設局



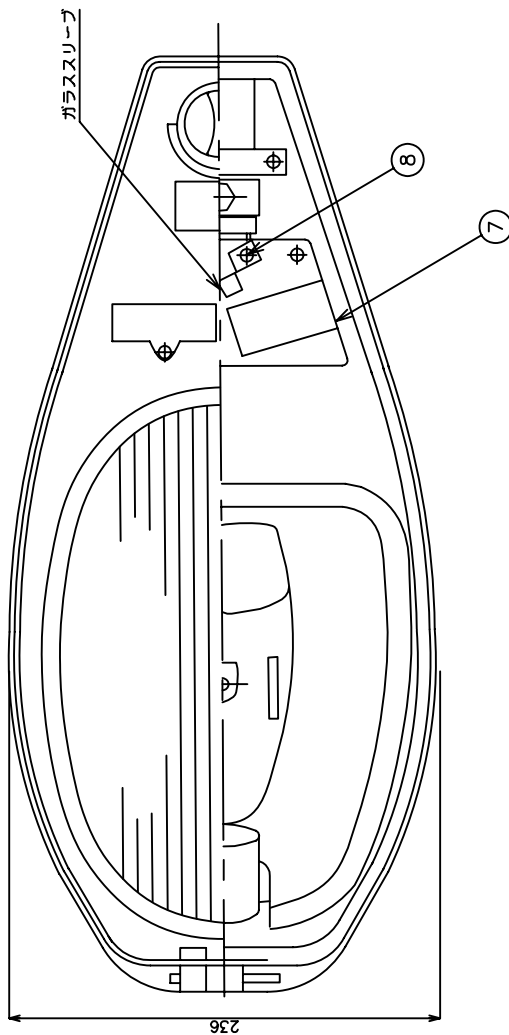
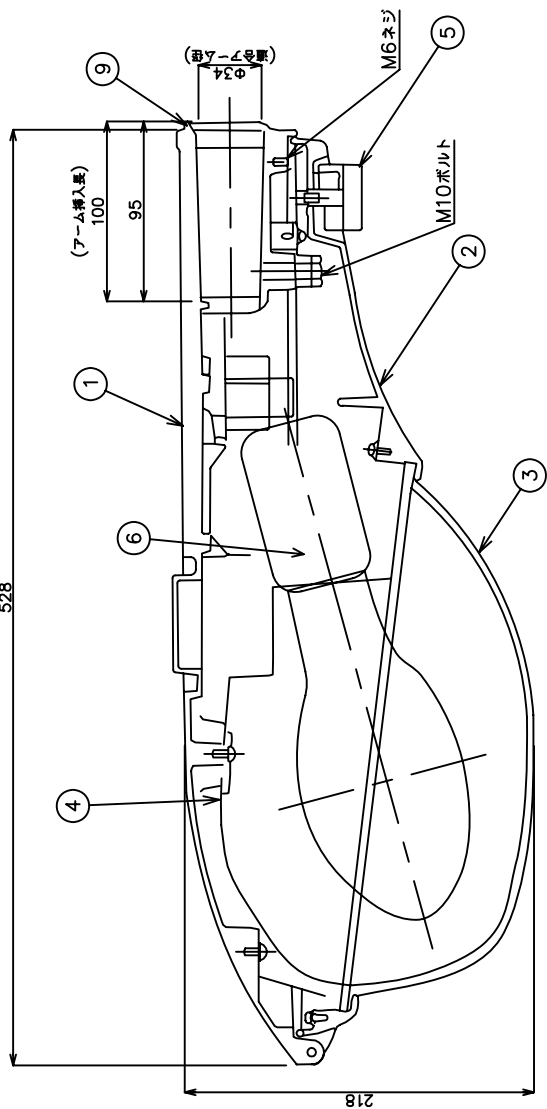
1	16	落下防止ワイヤー	SUS	φ1.2	
1	15	銅板	SUS	t2.0	
1	14	六角ボルト	SUS	M6x25	
2	13	六角ボルト	SUS	M8x25	
1	12	クランプ	SPC	t4.5	
1	11	コンデンサ	組立品		
1	10	トランス	組立品		
1	9	安定器	組立品		
1	8	ソケット	機器		
1	7	開閉金具	SUS	t2.0	
1	6	銅管	SUS	t2.0	
1	5	端子台	機器	2P	
3	4	反折板	A1080	t1.0	
1	3	クローブ	樹脂ガラス		
1	2	枠	ADC		塗装
1	1	本体	ADC		塗装
数量	部番	部品名	材質	図番・仕様	備考

注
 1. 仕上：メタリックシルバー塗装仕上
 2. 適合ランプ：HID70~200W
 3. 使用するバッキンで全てシリコンとする

図名 照明器具
 (灯具 OM型(安定器内蔵))
 大阪市建設局

9	アームアダプター	CR	1		
8	カーブ挿入	SUS	1s	シリコンチューブ付	
7	端子台	磁器	1	3P	
6	ソケット	磁器	1	E39	
5	開閉ツマミ	ZDC	クロムめっき	1	
4	反射板	A1070		1	
3	グローブ	厚質ガラス		1	
2	枠	塗装		1	
1	本体	ADC	塗装	1	
部番	部品名称	材質	処理	数量	備考

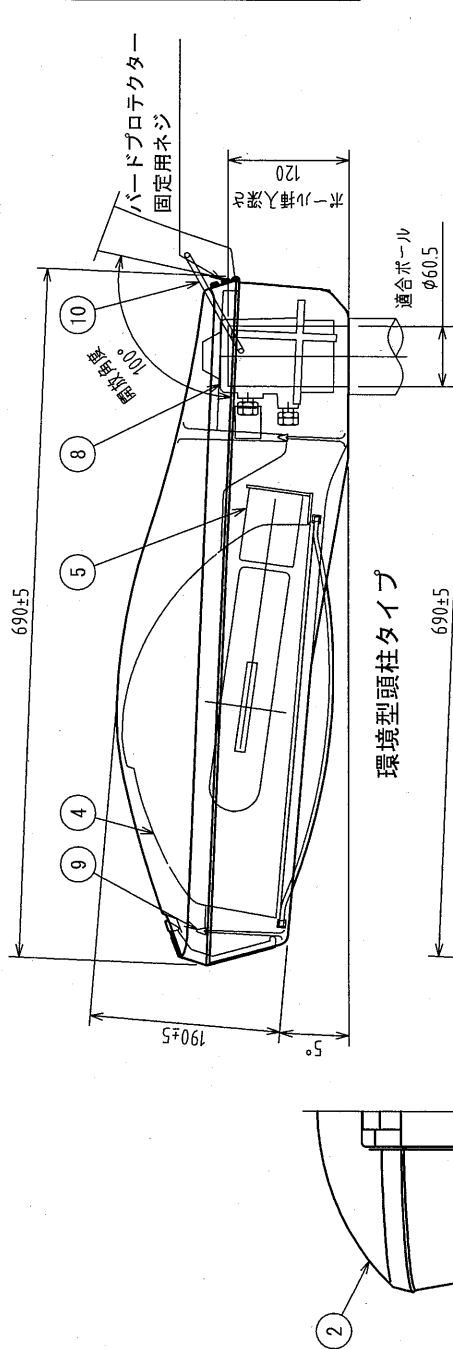
適合ランプ: HID110~250W
 適合アーム: φ34x100L
 仕上: 粉付塗装(シルバー)
 器具内電線: 600V FEPテフロン電線 1.25mm²



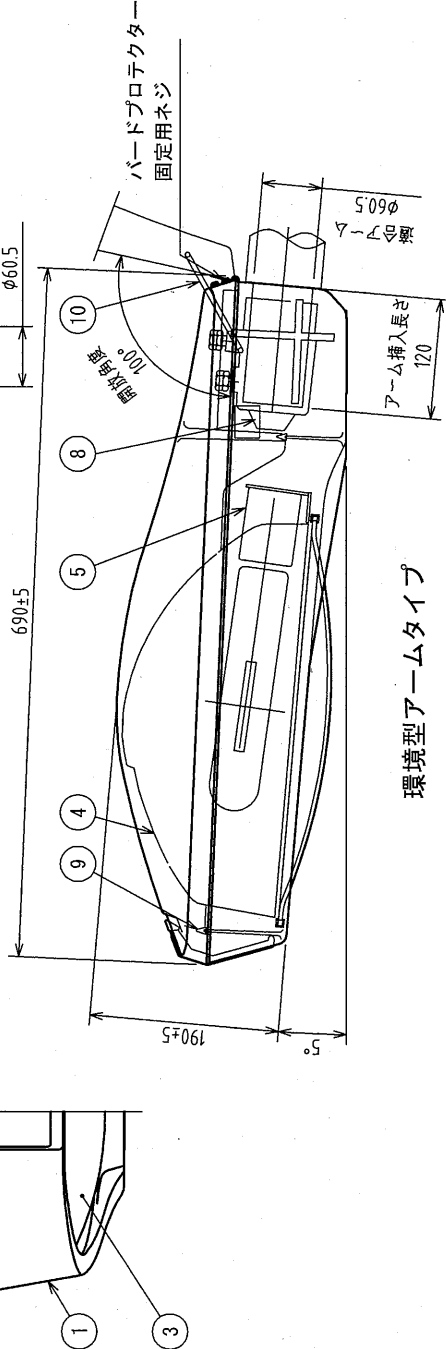
図名 照明器具 (灯具)
 大阪市建設局

番号	品名	材質	寸法	数量	備考
1	本体	ADC12		1	
2	枠	ADC12		1	
3	グローブ	強化処理ガラス		1	
4	反射板	アルミ板		1	
5	ソケット	磁器 E39		1	
6	蝶番	SUS304		2	
7	ラッチ	ADC12		1	
8	ボールホルダー	ADC12		1	
9	パッキン	シリコンスポンジ		1	
10	開閉制御スター	SUS304		1	
11	落下防止ワイヤー	SUS304		1	

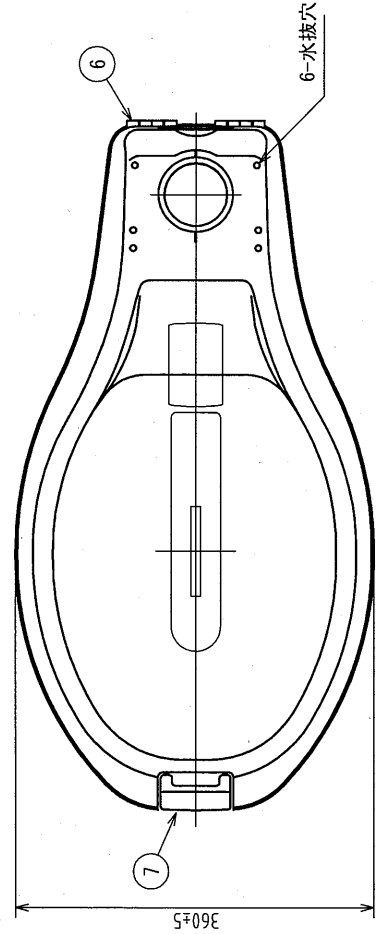
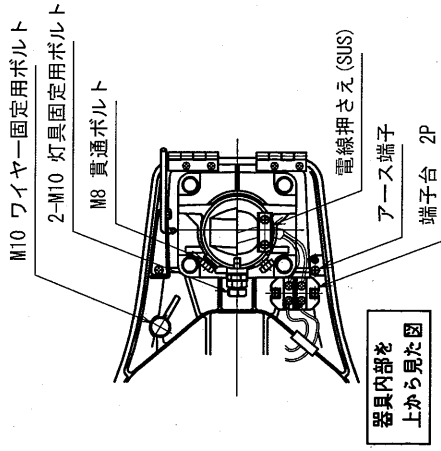
適合ランプ：NHT110~360W



環境型頭柱タイプ



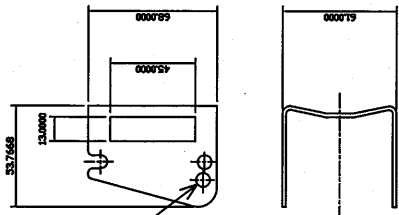
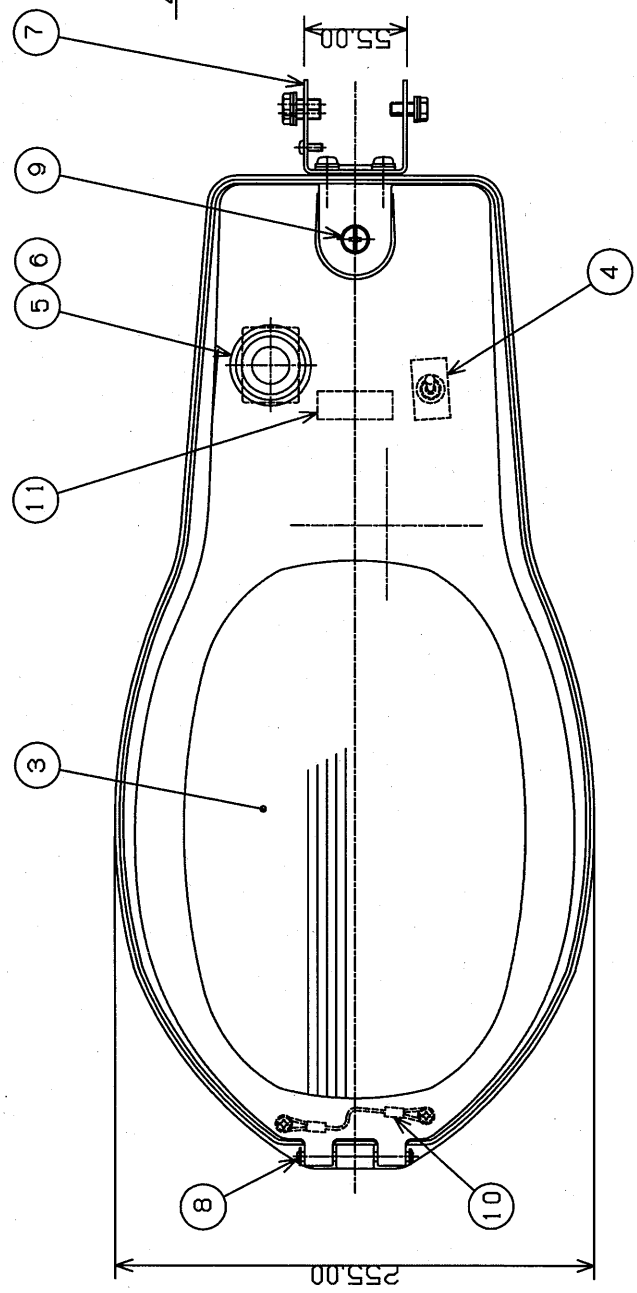
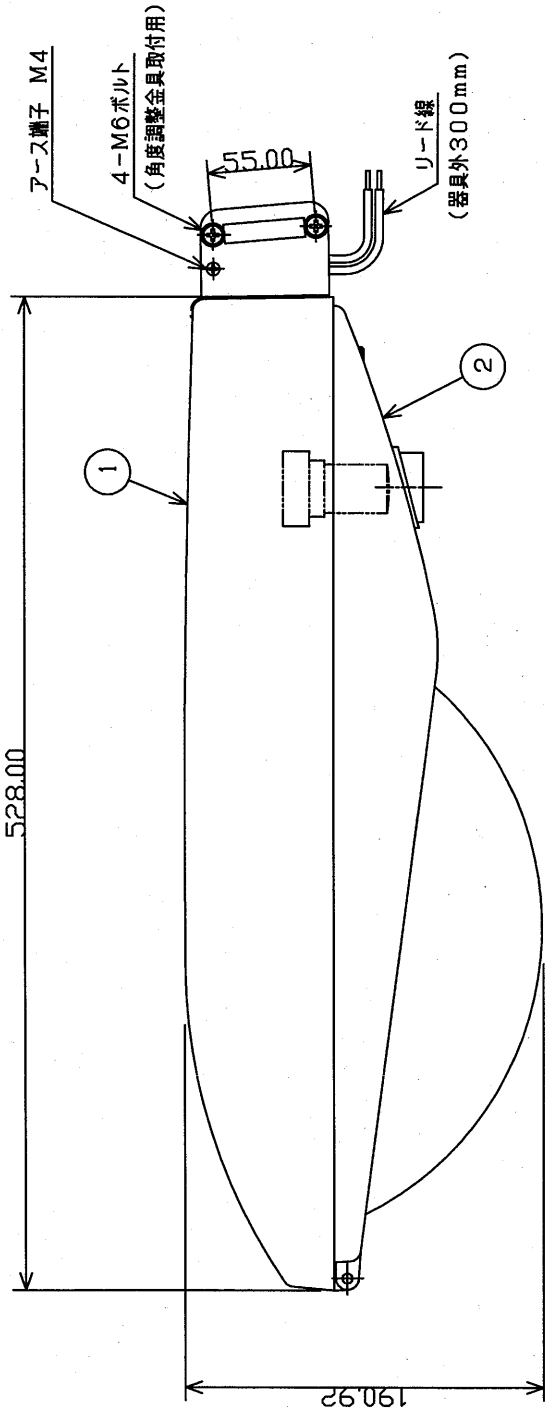
環境型アームタイプ



図名 照明器具 (環境型)

大阪市建設局

PART NO.	NAME	MATERIAL	REQ'D	RECD
1	本体	ADC	1	塗装
2	枠	ADC	1	塗装
3	ガラス	硬質ガラス	1	透明
4	遮断スイッチ	合成樹脂	1	
5	自動点滅器ソケット	合成樹脂	1	
6	自動点滅器	組立品	1	PCF1-13A
7	取付金具	SUS	1	
8	蝶番軸	SUS	1	
9	開閉ネジ	SUS	1	M6
10	枠落下防止ワイヤー	SUS	1	
11	電線押え	SUS	1	
12				
13				
14				
15				



貫通ネジ用穴

直付用金具

器具の取付部については、直付とアーム取付の2種類とする。

図名	照明器具 (LED20用自動点滅器内蔵)
大阪市建設局	