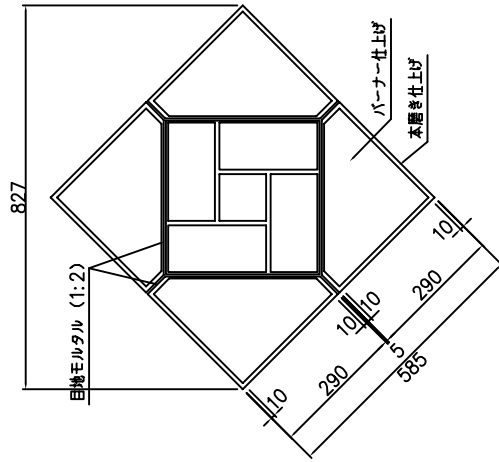
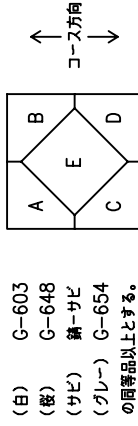


表面仕上げ図



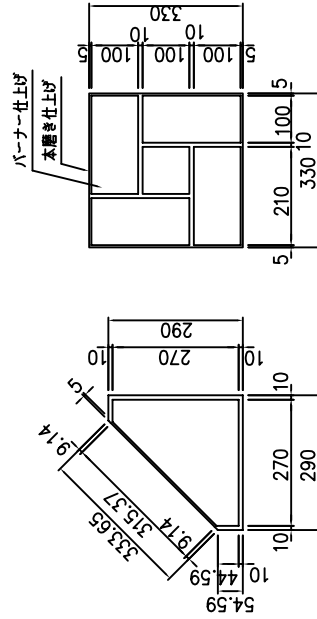
立面図



- (白) G-603
  - (紋) G-648
  - (サビ) 錆-サビ
  - (グレー) G-654
- の同等品以上とする。

※各コースとも、ポイント箇所のE部は絵柄入り磁器質陶板仕様とする。

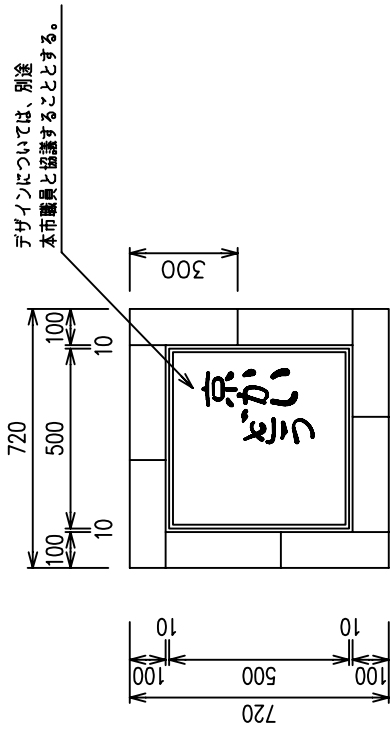
一覧表	コース	名称	部品A	部品B	部品C	部品D	部品E
1	流川江口コース	G-654	G-648	G-648	G-654	G-603	G-603
2	中之島橋南コース	G-654	G-654	G-654	G-654	G-648	G-648
3-1	上町台地北コース	サビ	サビ	サビ	サビ	G-603	G-603
-2	上町台地北コース	サビ	サビ	サビ	サビ	G-654	G-654
4	上町台地南コース	G-603	G-654	G-654	G-603	サビ	サビ
5	今里平野南コース	G-648	サビ	サビ	G-648	G-603	G-603



図名 つたい石  
歩道用  
大阪市建設局

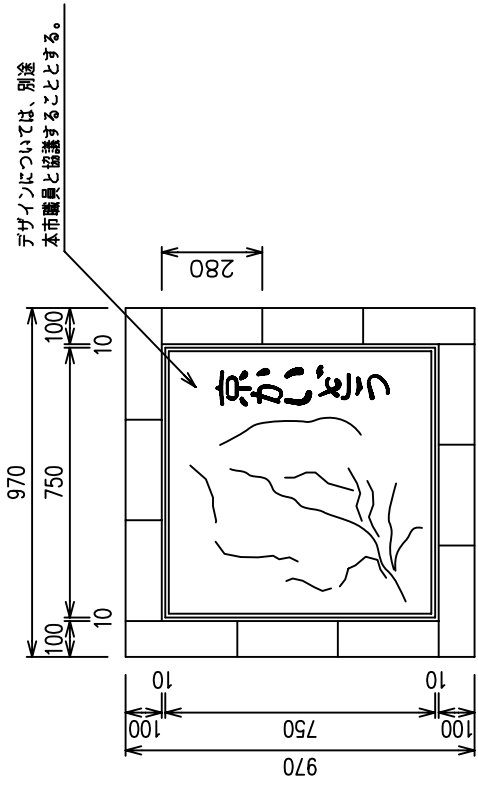


B 型

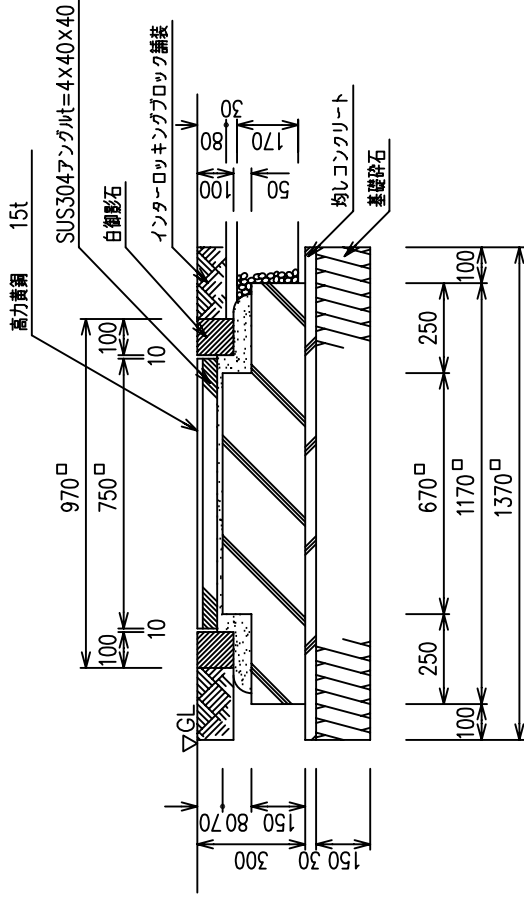
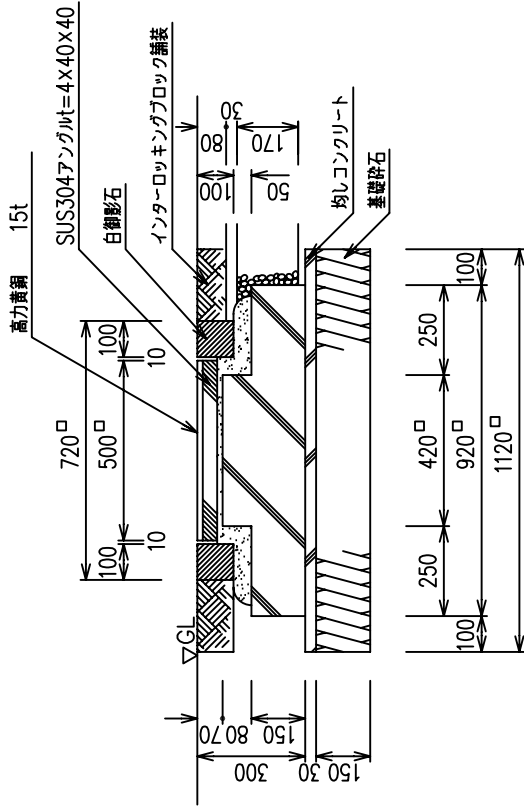


デザインについては、別途  
本市職員と協議することとする。

A 型



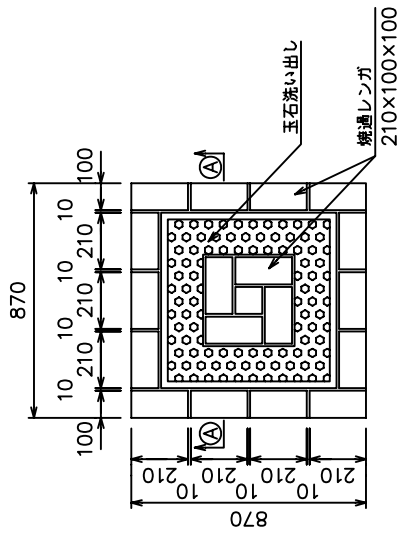
デザインについては、別途  
本市職員と協議することとする。



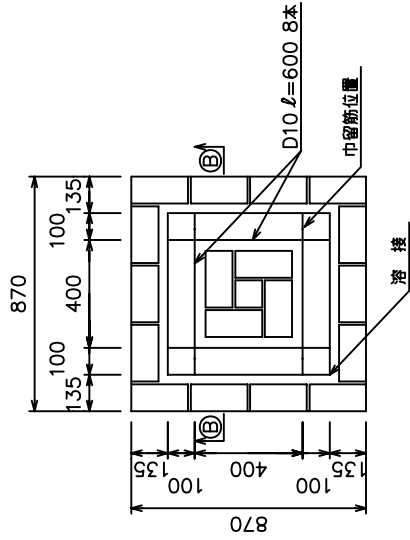
図名	つたい石 旧街道用シンボルパネル
大阪市建設局	



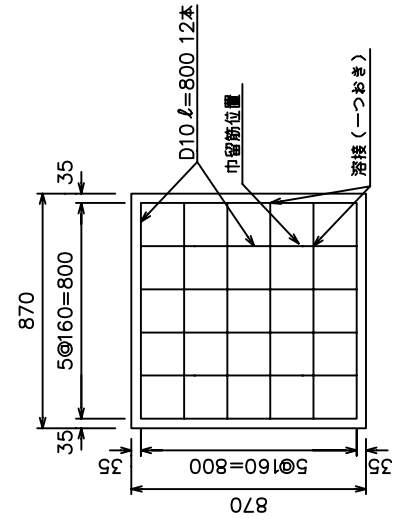
平面図



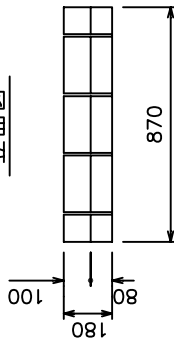
上側配筋図



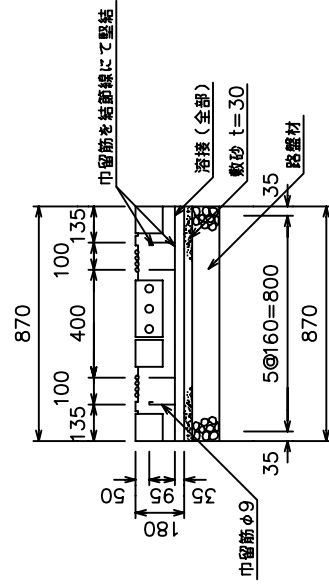
下側配筋図



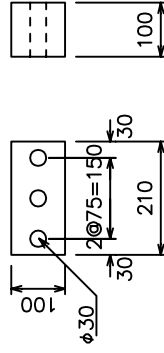
立面図



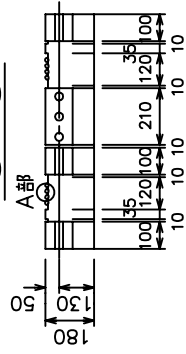
(B)-(B)



有孔レンガ



(A)-(A)



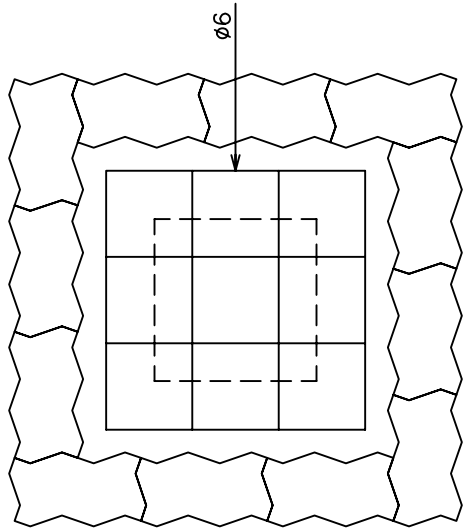
A部詳細図



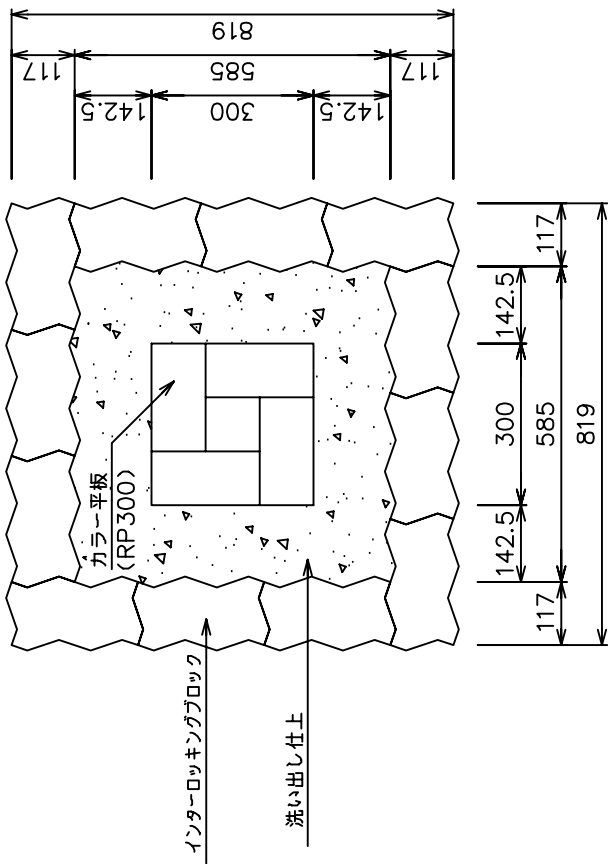
仕	使用するレンガはJIS-R-1250に合格するものでかつ焼通レンガとする。
様	砕石の洗い出しはJIS-A-5411のテラゾブロックに用いると 同じ方法で測定した出石率を50%以上とする。
	3. 玉石は噴門砂利20mm同等品以上とし色は黒とする。
	4. 路盤材については、別途設計図書によることとする。

図名	つたい石 車道用 (維持・修繕用)
大阪市建設局	

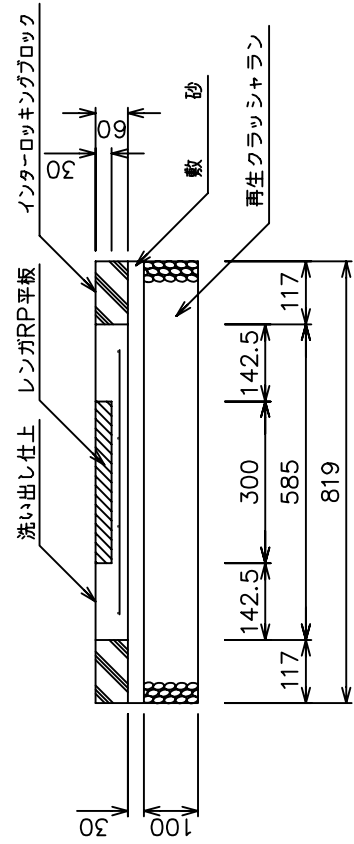
配筋略図



製作詳細図

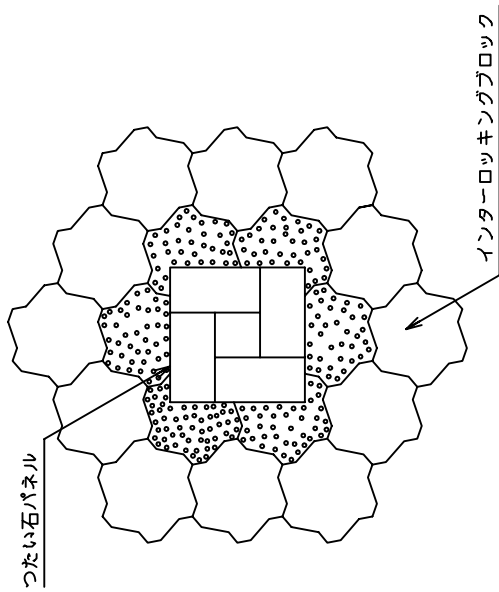


断面図

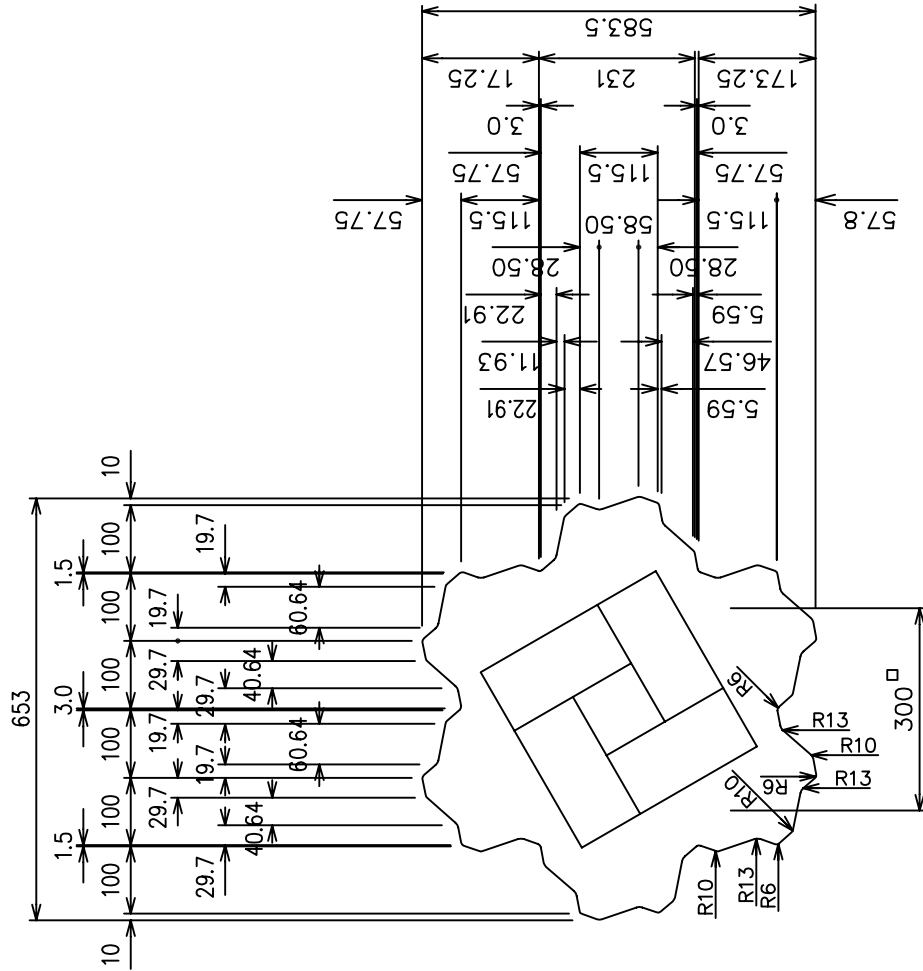


図名	つたい石 インターロッキングブロック(長方形)用 (維持・修繕用)
大阪市建設局	

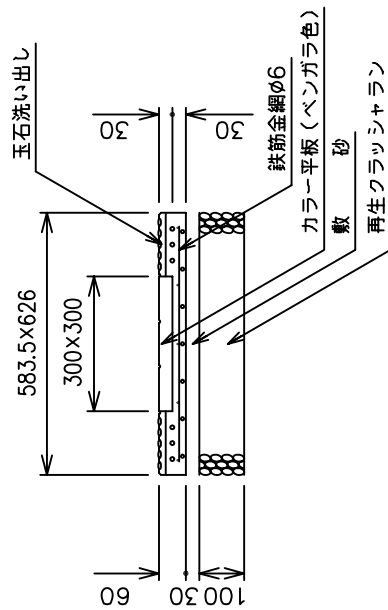
平面図



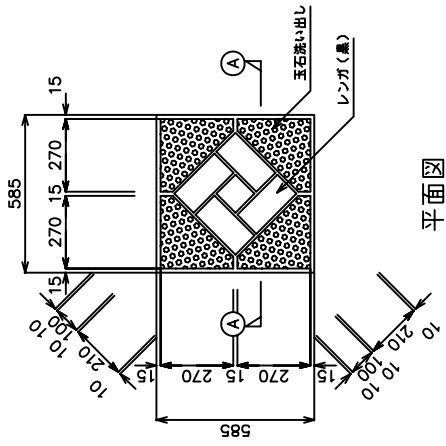
製作詳細図



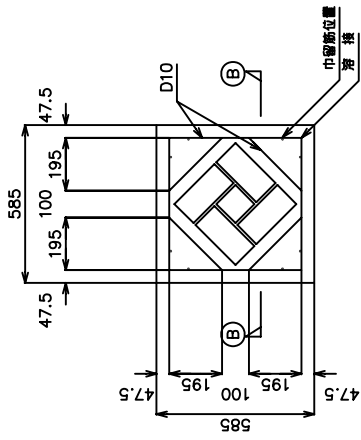
断面図



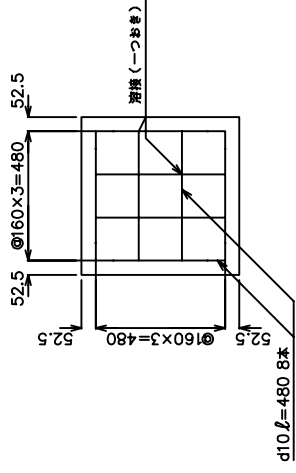
図名	つたい石 インターロックングブロック(六角形)用 (維持・修繕用)
大阪市建設局	



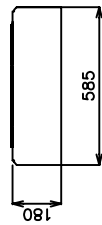
平面図



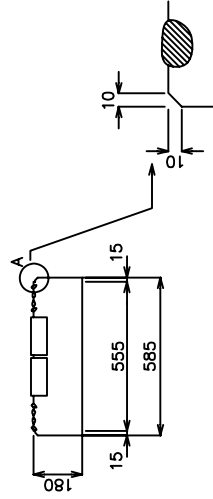
上側配筋図



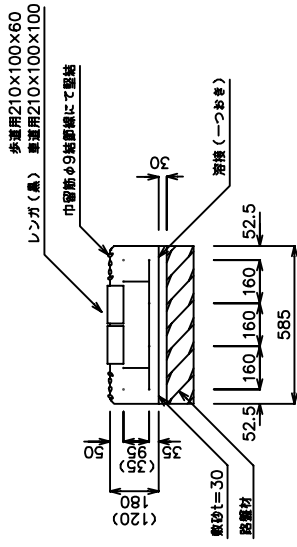
下側配筋図



立面図



A-A断面詳細図



B-B断面詳細図

※ ( ) は歩道用パネルの寸法  
 ※路盤材については、別途設計図書によることとする。  
 ※レンガ(黒)は車道用については、有孔レンガとする。

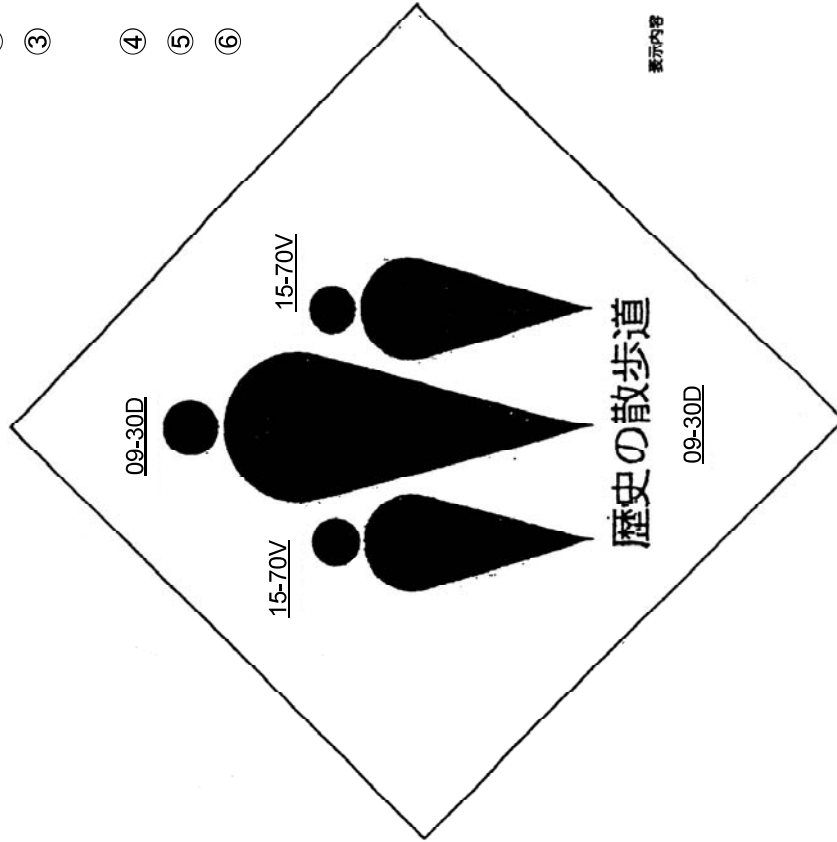
図名	つたい石 旧街道用(維持・修繕用)
大阪市建設局	



御影質磁器タイル図詳細図 S=1:5

(御影質磁器タイル)

- ① 御影質磁器タイルはJIS A 5209 に準拠すること。
- ② 中央パネルの形状寸法は、300×300×30とする。
- ③ タイルの表示内容は下記図面のとおりとし、色彩は15-70V・09-30D  
( (社) 日本塗料工業会 ) と同色彩とする。
- ④ 表示方法は、焼成印刷とする。
- ⑤ 曲げ強度は120N/cm以上とする。
- ⑥ 下部構造は、つたい石と同様の構造とする。

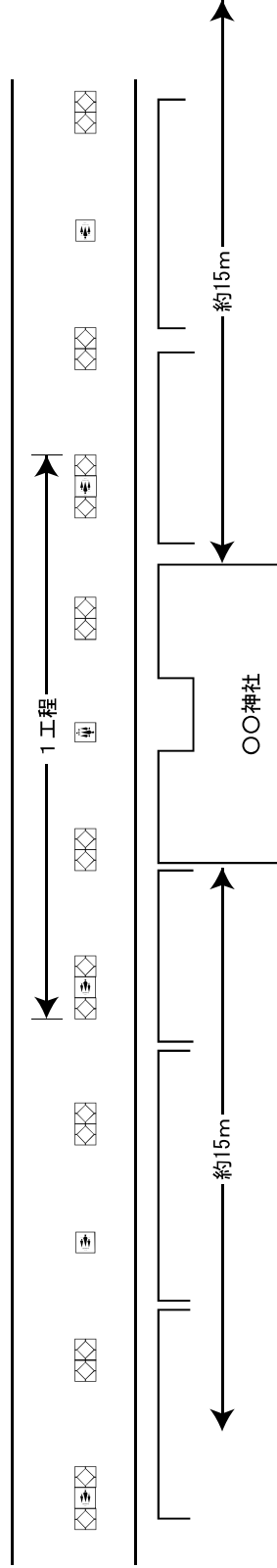


図面 つたい石(史跡案内)

大 阪 市 建 設 局

つたい石（コース案内と史跡箇所案内）

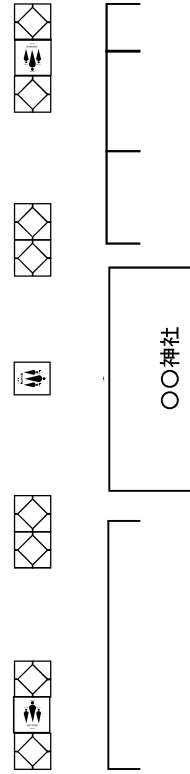
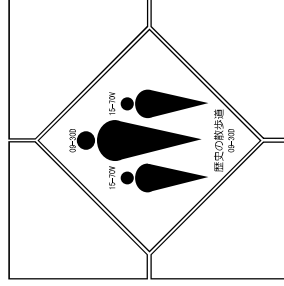
つたい石のコース（一般部）と史跡箇所案内（ポイント部）の配置パターン図。



- (■) コース案内<一般部>
- (◇) 史跡案内<ポイント部>

- 史跡のポイント標示設置箇所は、3組の真ん中に1組に設置することを基本とする。
- 史跡の全面は上記の基本に基づき全ての区間に設置する。
- ポイント案内は、史跡箇所の両端より1工程（8組）の範囲内で設置する。（約15m）
- ポイント標示の設置方向は、史跡の進行方向に向かって設置する。（下図参照）

史跡案内（ポイント部）



図面 史跡箇所張りパターン図  
(歩道用)

大 阪 市 建 設 局