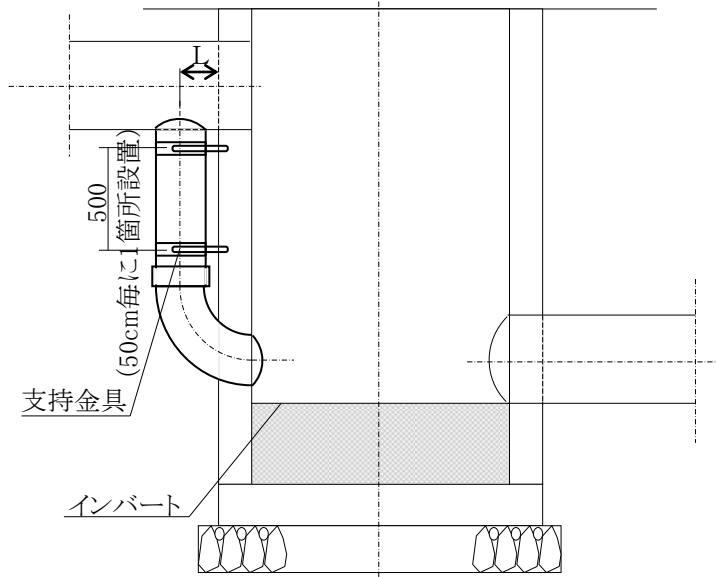


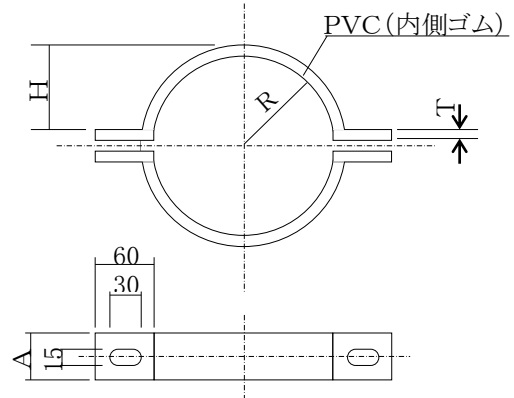
10 副管標準図

副管標準図

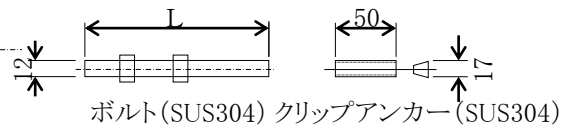
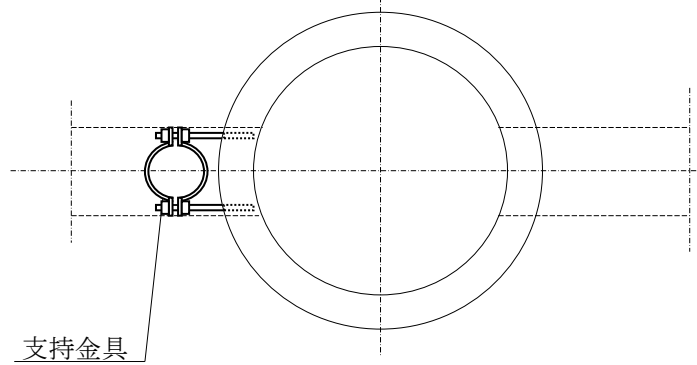
断面図



支持金具詳細図



平面図



単位：mm

管径 D (mm)	L (mm)	90° 曲管 (本)	短管 (本)	VUプレーンエンド直管 (本)				
				H=60 (cm)	H=70 (cm)	H=80 (cm)	H=90 (cm)	H=100 (cm)
150	125	1	1	1	1	1	1	1
200	150	1	1	1	1	1	1	1
250	175	1	1	1	1	1	1	1
300	200	1	1	1	1	1	1	1

呼び径	A	H	R	T	L
150	50	84	82	7	200
200	50	110	108	7	250
250	50	135	134	7	320
300	50	160	159	7	370