

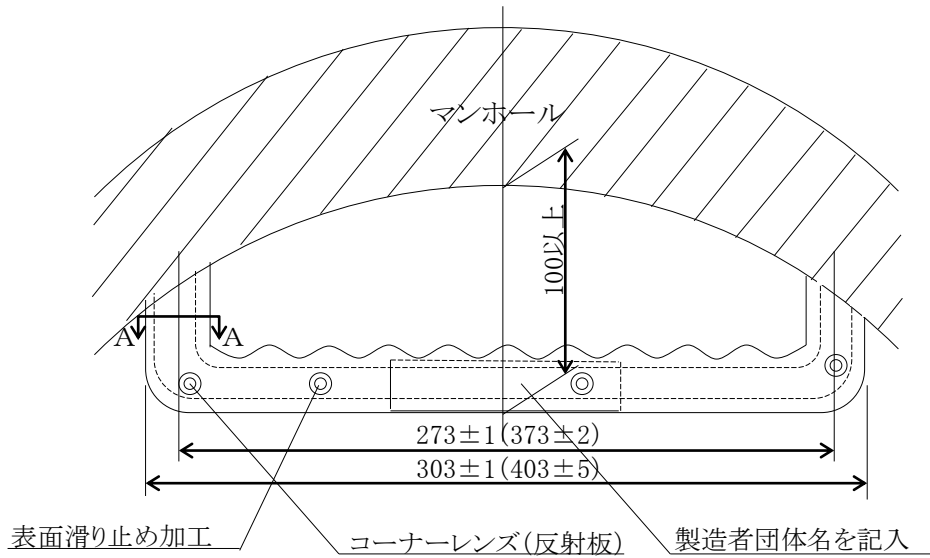
11 足掛金物標準図

マンホール蓋取替工事用足掛金物標準図

足掛金物標準図

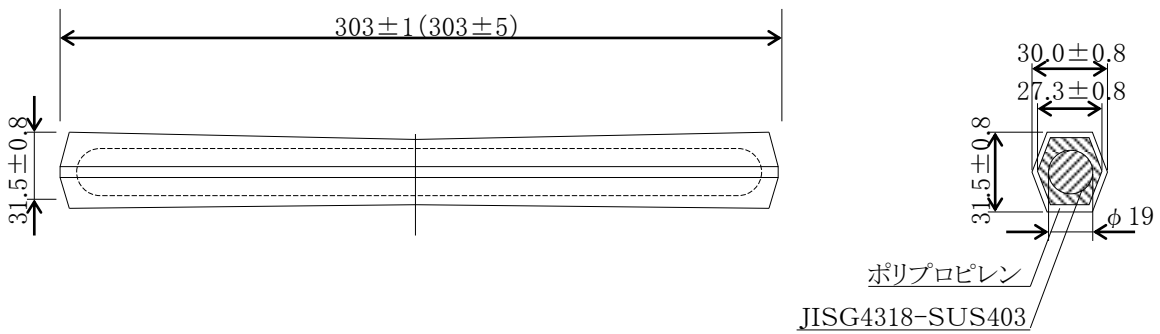
(単位:mm)

平面図



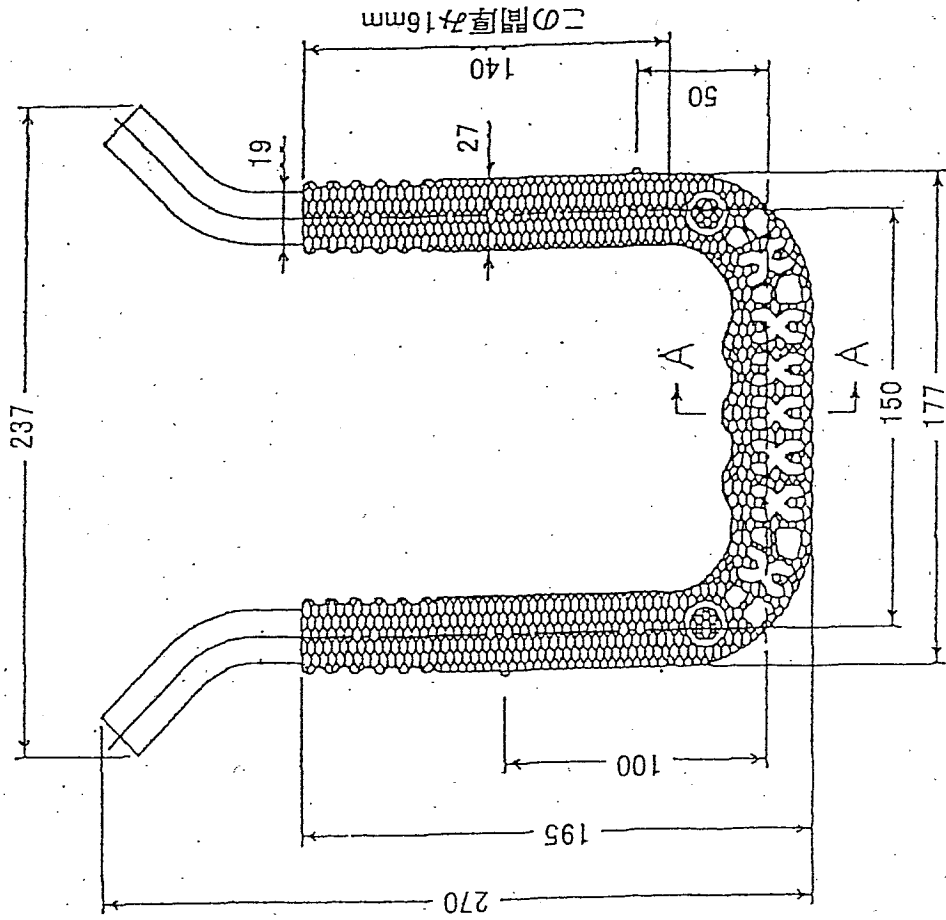
平面図

A-A断面図



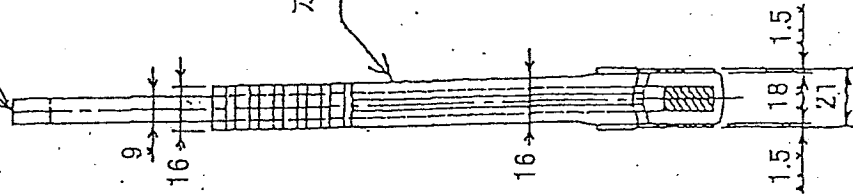
- (注) 1. 芯材はSUS403(φ19)とする。
 2. 組立マンホールに使用する足掛金物中心部に組立マンホール製造団体名を記入する。
 3. ()内の寸法は、2号、3号組立マンホール及び現場打ちマンホールに適用する。

マンホール蓋取替工事用足掛金物標準図



JISG4303-SUS403

ポリプロピレン防錆被覆
(JIS K6747 3種1類)



A~A断面図

