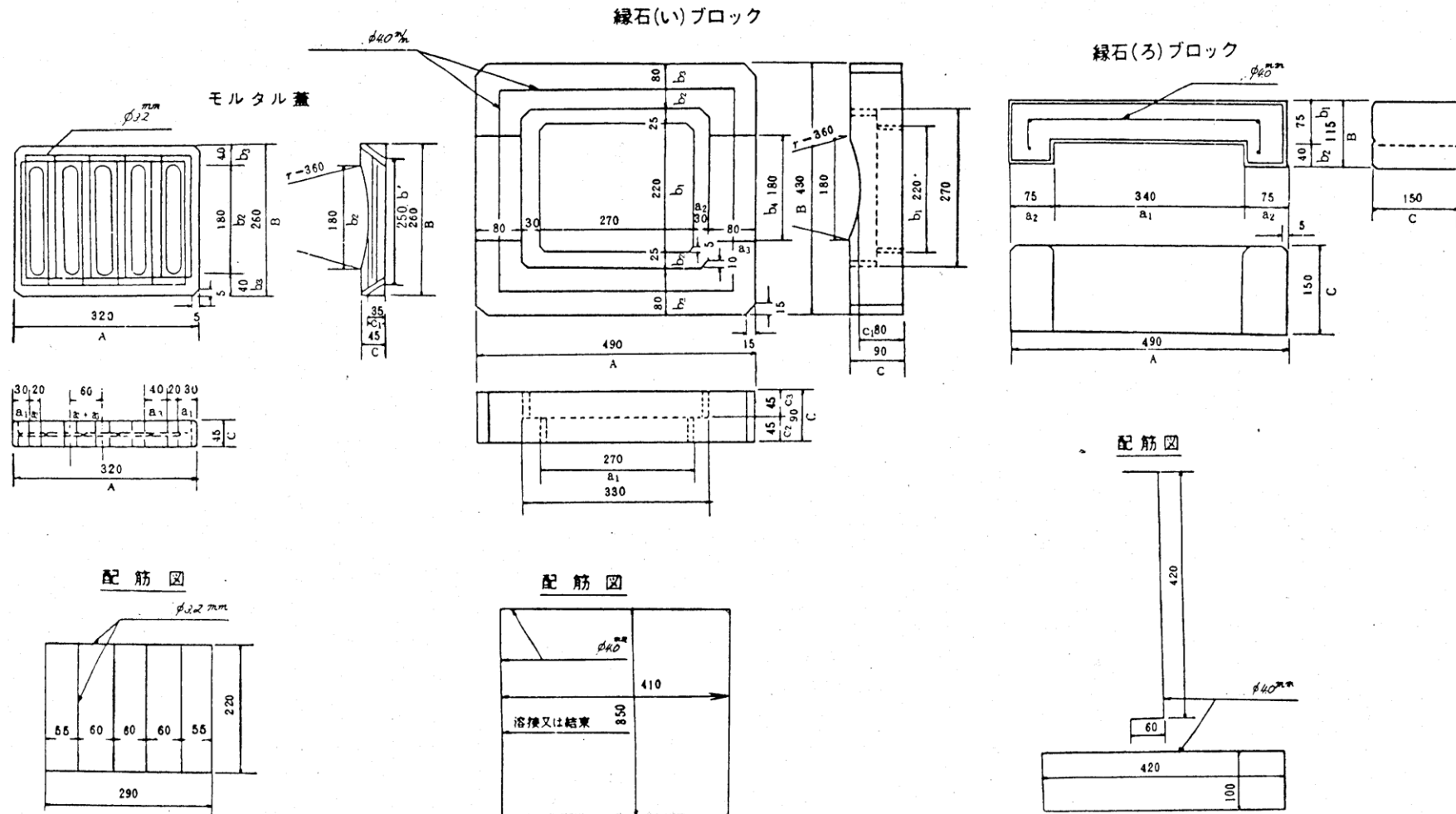


16 集水ます用ブロック標準図

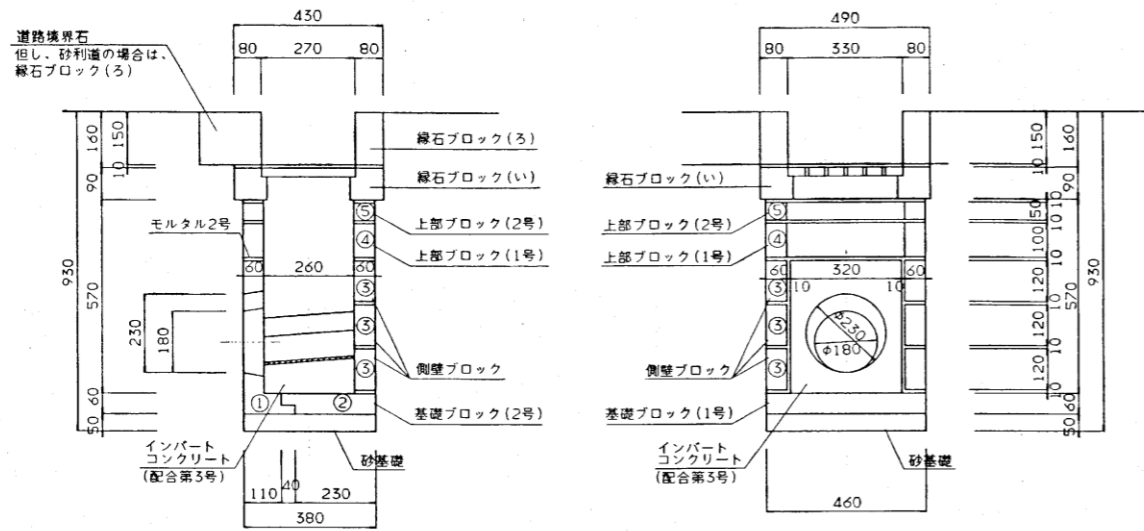
集水ます用ブロック標準図

(単位：mm)



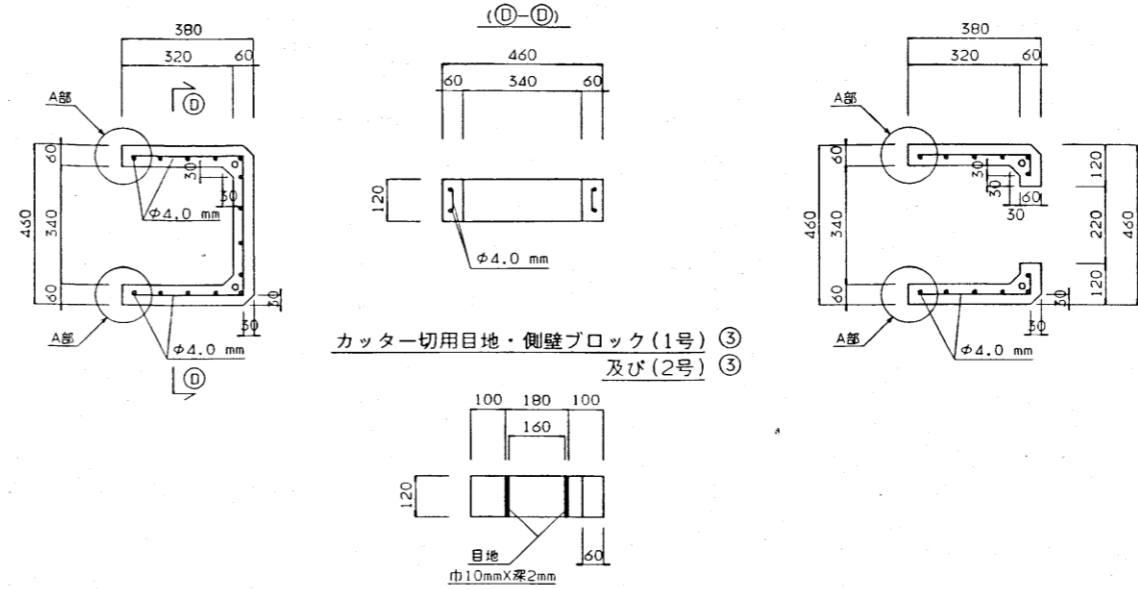
(注) 鉄筋は、JIS G 3532 (鉄線) に規定する溶接金網用鉄線 (コンクリート補強用) とする。

集水ます用ブロック標準図 (2) (単位:mm)



側壁ブロック (1号) ③

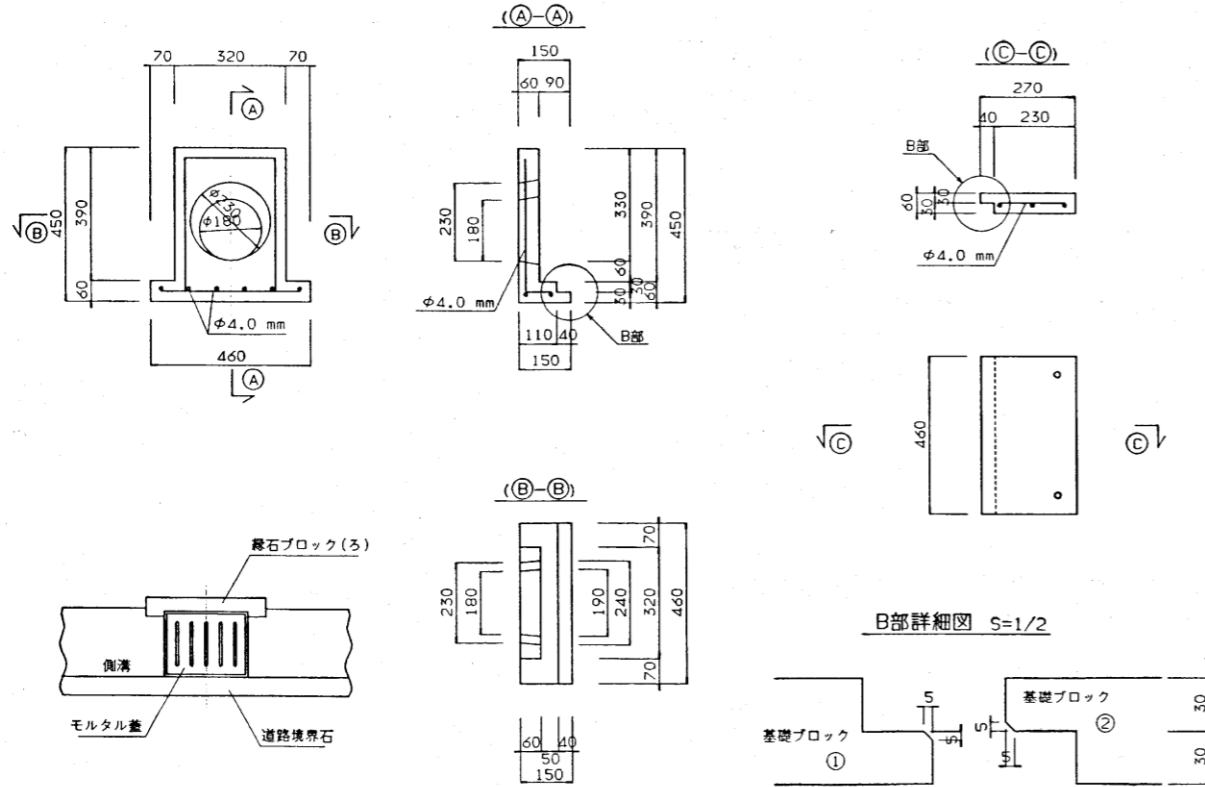
側壁ブロック (2号) ③



カッター切用目地・側壁ブロック (1号) ③
及び (2号) ③

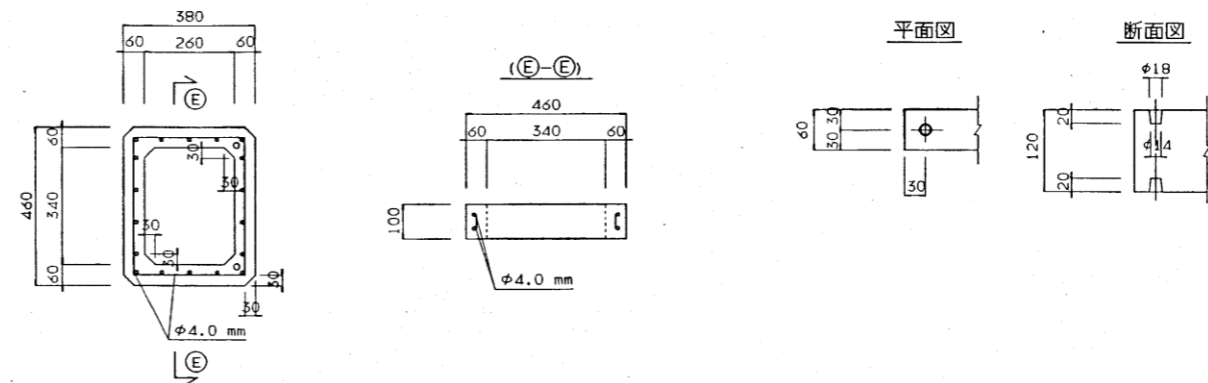
基礎ブロック (1号) ①

基礎ブロック (2号) ②



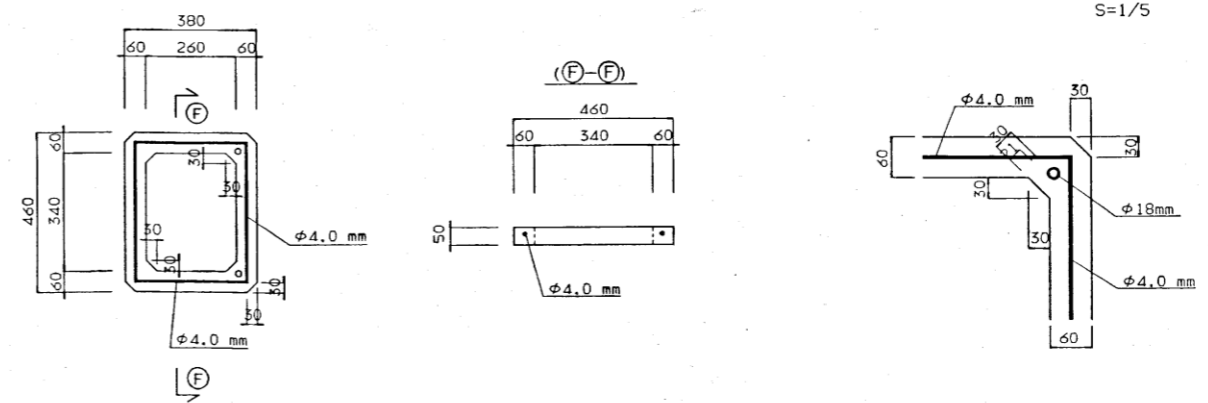
上部ブロック (1号) ④

A部詳細図 S=1/5



上部ブロック (2号) ⑤

ブロック締結用鉄筋穴詳細図
S=1/5



* 締結用鉄筋は、JIS G3112(鉄筋コンクリート用棒鋼)のSD295Aとする。

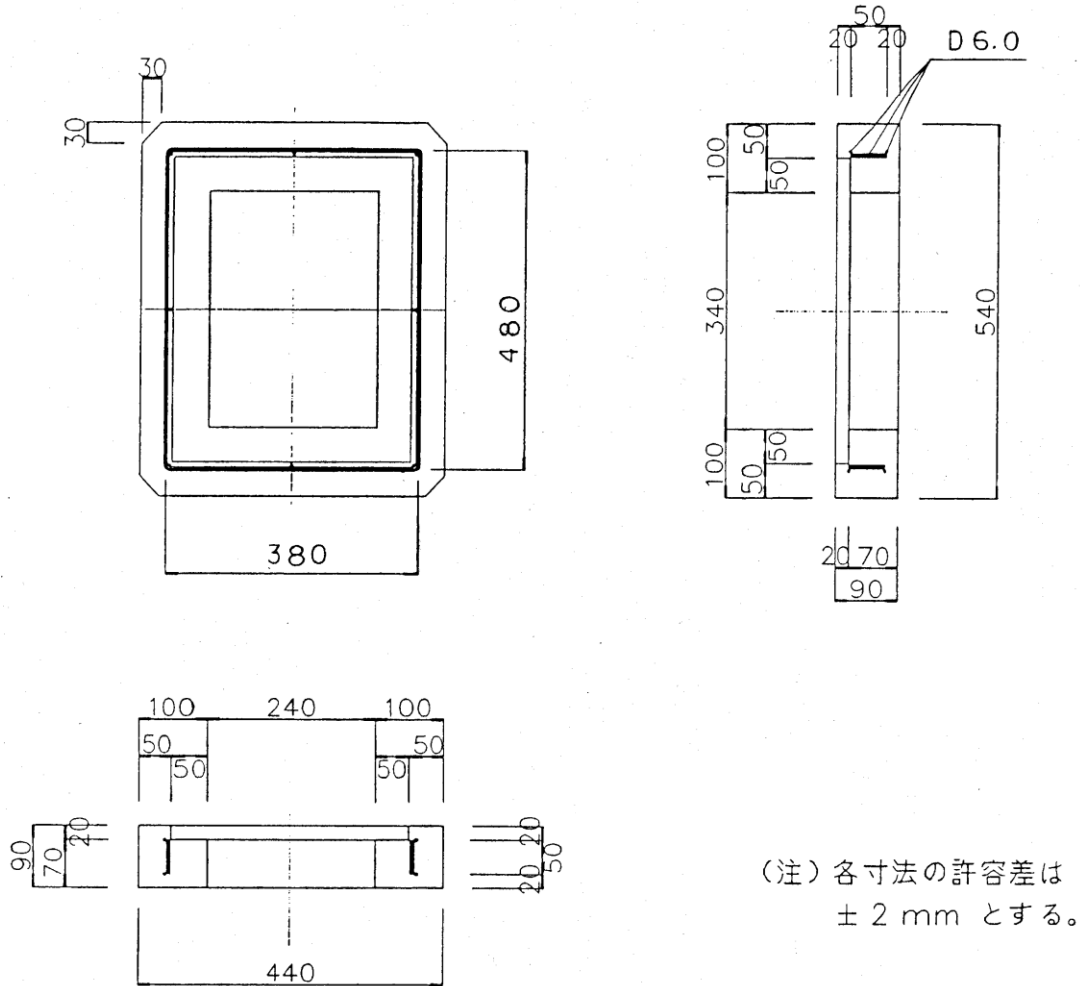
(注) 各寸法の許容差は±3mmとする。

名称	基礎ブロック(1号)①	基礎ブロック(2号)②	側壁ブロック(1号)①	側壁ブロック(2号)②	上部ブロック(1号)①	上部ブロック(2号)②
コンクリート (m ³)	0.009 (0.008)	0.007	0.008	0.003	0.009	0.004
型 枠 (m ²)	0.359 (0.349)	0.104	0.270	0.106	0.274	0.137
重 量 (Kg)	21.2 (18.8)	16.5	18.8	7.1	21.2	9.4

()は、φ200の場合。その他はφ150及びφ200共通。

集水ますⅡ型ブロック標準図

(単位:mm)



(注) 各寸法の許容差は
± 2 mm とする。

(注) 鉄筋は、JIS G 3112 (鉄筋コンクリート用棒鋼) のSD295Aとする。