

集水ますⅡ型密閉鉄蓋仕様書

1. 適用範囲

この仕様は下水道施設の集水ますⅡ型密閉鉄蓋に適用する。

2. 構造及び質量

2-1 本品の構造は添付図面による。

2-2 蓋と受枠の接触面は、平受構造とし、ガタツキのないように仕上げること。

2-3 蓋は、180度全開にて開閉可能であり、受枠との離脱及び組付け可能であること。

2-4 質量は、蓋6.5kg、受枠13.6kg、蝶番金物0.2kgを基本とし、3%以上の不足があってはならない。

3. 製作及び表示

製品は納入業者自営工場で作成、組立てたものであり、責任表示として蓋裏面に納入業者のマーク又は略号及び製作年度、材質記号を鋳出すること。

4. 塗 装

塗装は、製品の内外面を清掃して、JIS K 2439（加工タール）を焼き付け塗装するか、又は精製タールに樹脂塗料を加えたもので、特に常温に適し、乾燥が速やかで耐候性の良いもので塗装しなければならない。

5. 材 質

本品（蓋・受枠・蝶番金物）はJIS G 5502に準拠する球状黒鉛鋳鉄品でなくてはならない。又、蝶番部・ボルト・ピンはJIS G 4303（SUS 304）とする。

6. 検 査

6-1 材質検査

6-1-1 引張、伸び検査（Yブロック検査）

JIS G 5502 B号Yブロックを製品と同一溶湯からロット基準200組に3組の割合で製作し、その内1組を別図-①のYブロック指定位置によりJIS Z 2201の4号試験片に仕上げたものをJIS Z 2241の金属材料引張試験方法に基づき、引張強さ及び伸びの検査を行う。

検査基準は下表の通りで、この値に適合しなければならない。

区 分	引張強さ (N/mm ²)	伸び (%)
蓋	700以上	5～12
受 枠	700以上	5～12

6-1-2 硬さ検査 (Yブロック検査)

別図-①のYブロック指定位置により採取した試験片を JIS Z 2243 ブリネル硬さ試験方法に基づいて硬さの測定を行う。

検査基準は下表のとおりで、この値に適合しなければならない。

区 分	ブリネル硬さ (HB10/3000)
蓋	235以上
受 枠	235以上

6-2 製品検査

6-2-1 形状、寸法、構造検査

形状、寸法、機能、外観については、本市検査員立会のもとに納入した製品中ロット基準200組に1組の割合で抜取り検査を行う。寸法検査は添付図面に基づいて行う。その公差は特別に指示のない場合、鑄放し寸法については JIS B 0403 (鑄造品一寸法公差方式及び削り代方式) の附属書1 (鑄鉄品の普通寸法公差) の球状黒鉛鑄鉄品の並級を適用する。

6-2-2 荷重検査

この検査に供する蓋及び受枠は、検査項目6-2-1 (形状、寸法、構造検査) を終了した製品で行う。検査方法は、蓋の中央に厚さ6mmのゴム板を敷き、その上に200mm×200mm、厚さ50mmの載荷板を置き、集中荷重245KNを60秒間加圧し、残留たわみが3.8mm未満でなければならない。

7. 検査は原則として検査項目6-1、6-2を行う。但し、本市においてその必要を認めない場合はその一部又は全部を省略することがある。新たに指定を受ける工場の場合は、全検査項目にわたり検査を行うものとする。また、納入後といえども本市が検査の必要があると認めた場合は納入した製品中より適宜、抜取検査を行うことがある。この場合の検査は本市が必要とする項目について行うが、この検査に使用した製品中、材質及び製品に起因する破損・異常が認められた場合は、納入業者は直ちに無償をもって代替品を納入しなければならない。

8. 再 検 査

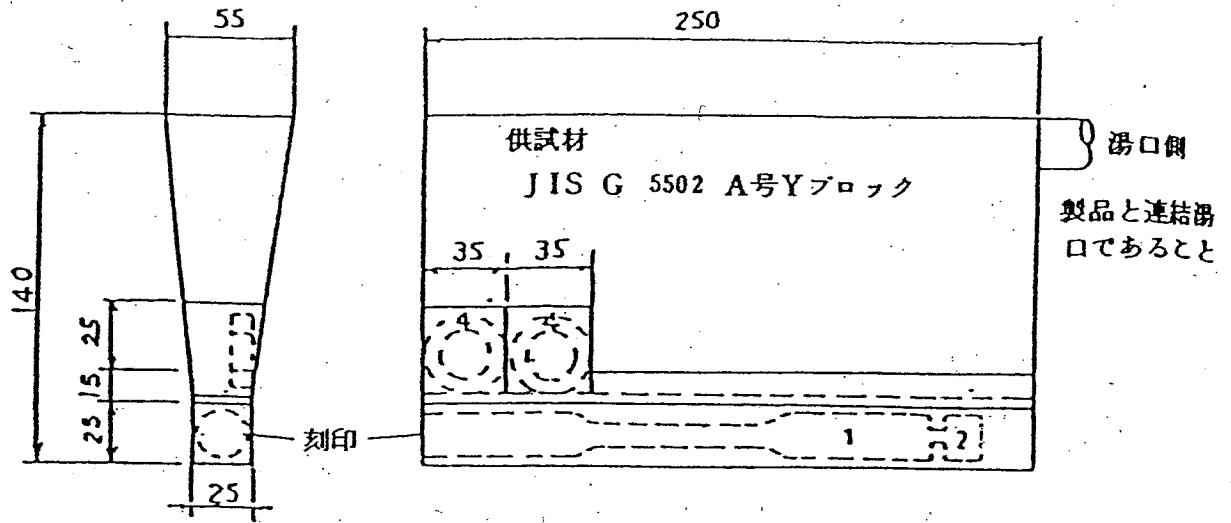
8-1 材質検査

材質検査において不合格になった場合は、残りのYブロックの2個を再検査として行う。

8-2 製品検査

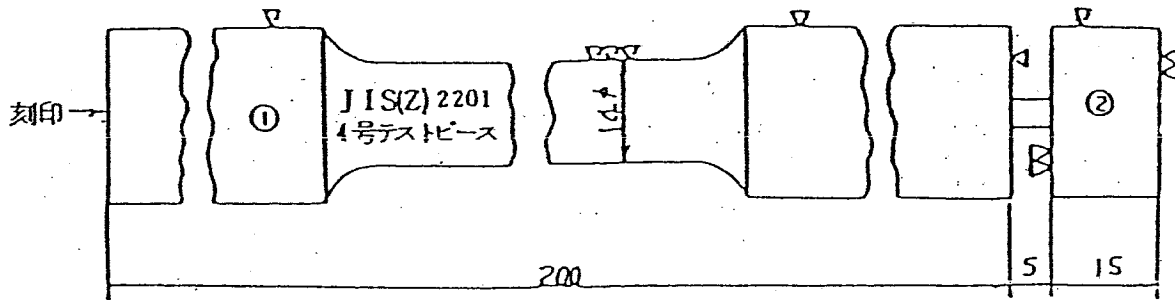
製品検査において不合格になった場合は、そのロット基準100組の中より更に2組抜き取り検査を行う。(但し、2組共合格しなければならない。)

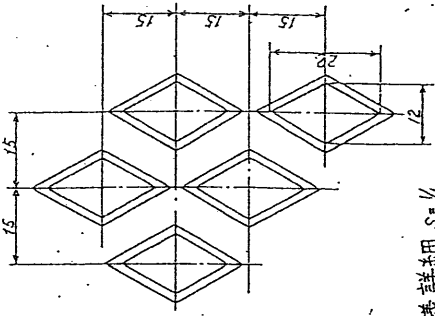
別図-① Yブロック検査の試験片採取位置及び刻印打刻位置



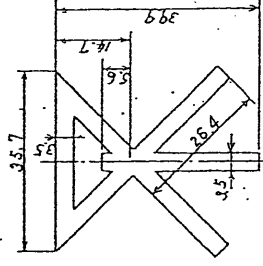
① 引張試験片

② 硬さ試験片

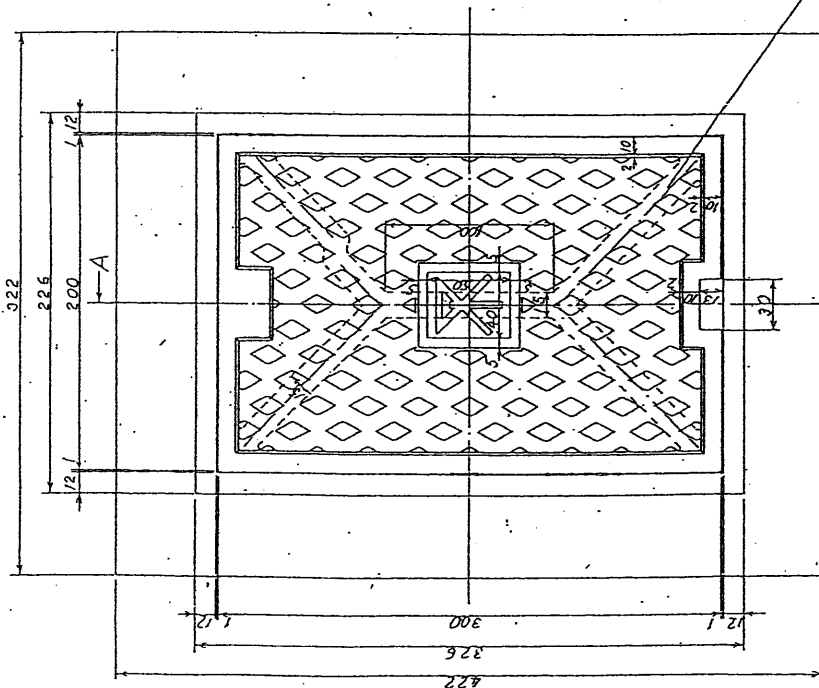




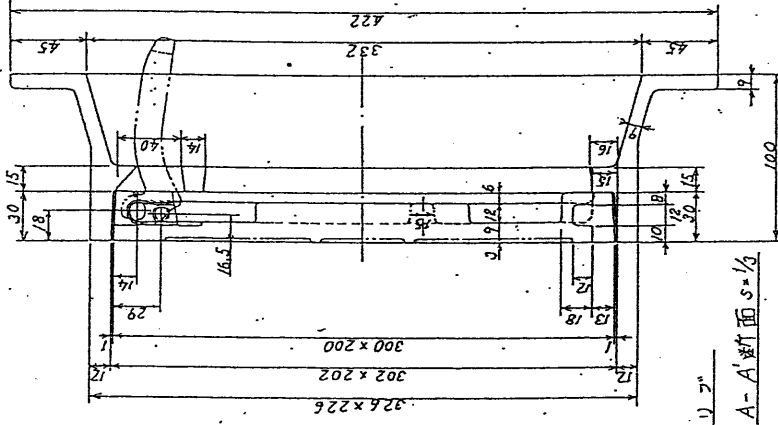
模様詳細 S=1/1



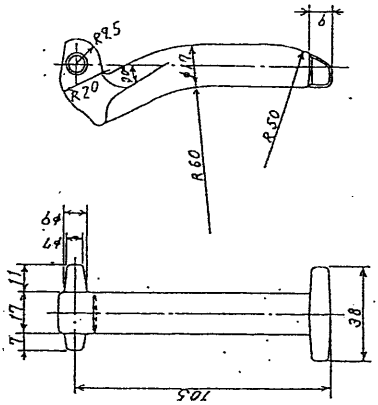
市章詳細 S=1/1



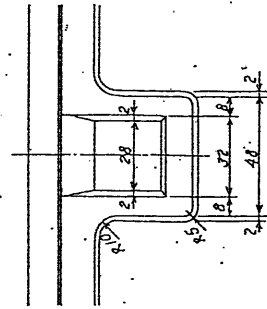
平面 S=1/6



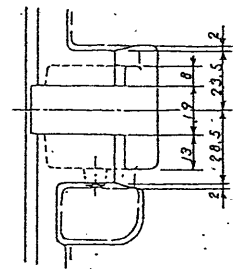
A-A断面 S=1/3



蝶番金物詳細図 S=1/2



蝶番部詳細 S=1/2



蓋裏蝶番部詳細 S=1/2

照付品	品名	材質	数量	備考
4	不燃鋼板	SUS304	1	N1x20
3	緑黄亜鉛	FCD500	1	
2	皮弁	FCD700	1	
1	蓋	FCD700	1	

集水鉢Ⅱ型閉蓋(200x300)

97911時敷機1807金物蝶番付