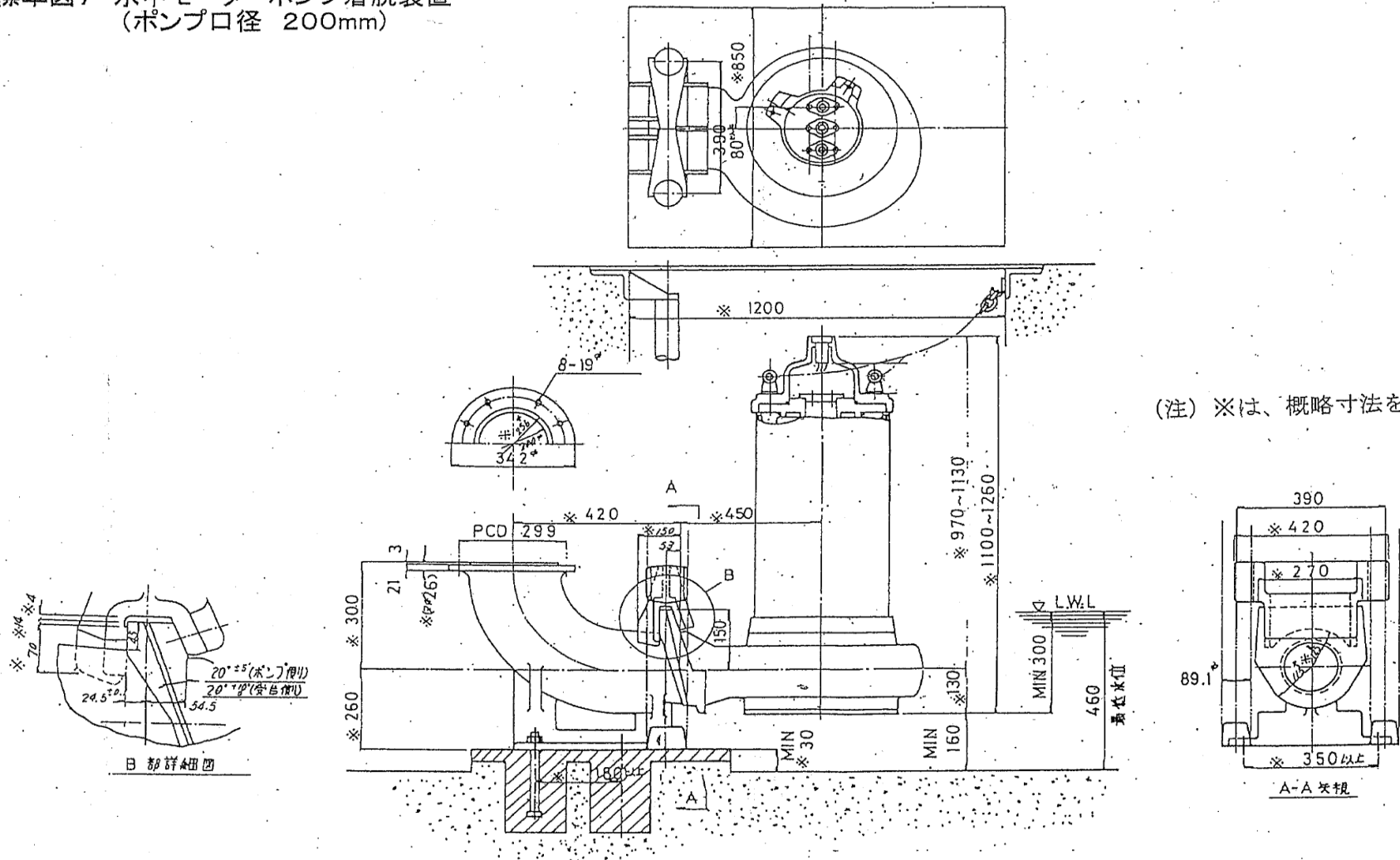
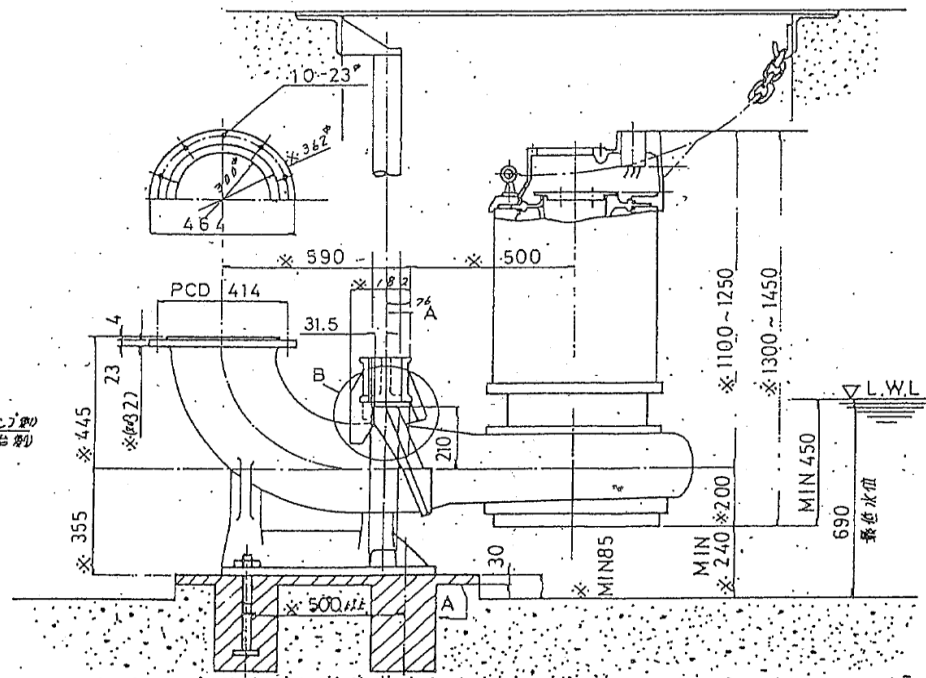
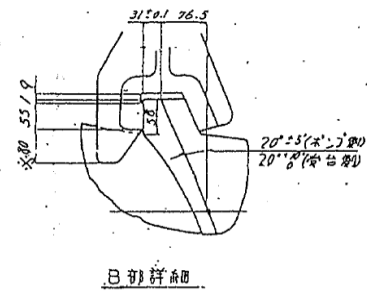
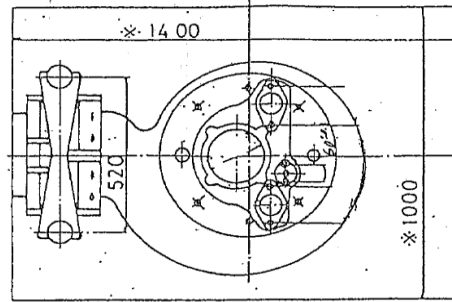


標準図7 水中モーターポンプ着脱装置
(ポンプ口径 200mm)

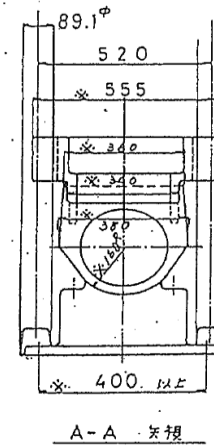


(注) ※は、概略寸法を示す。

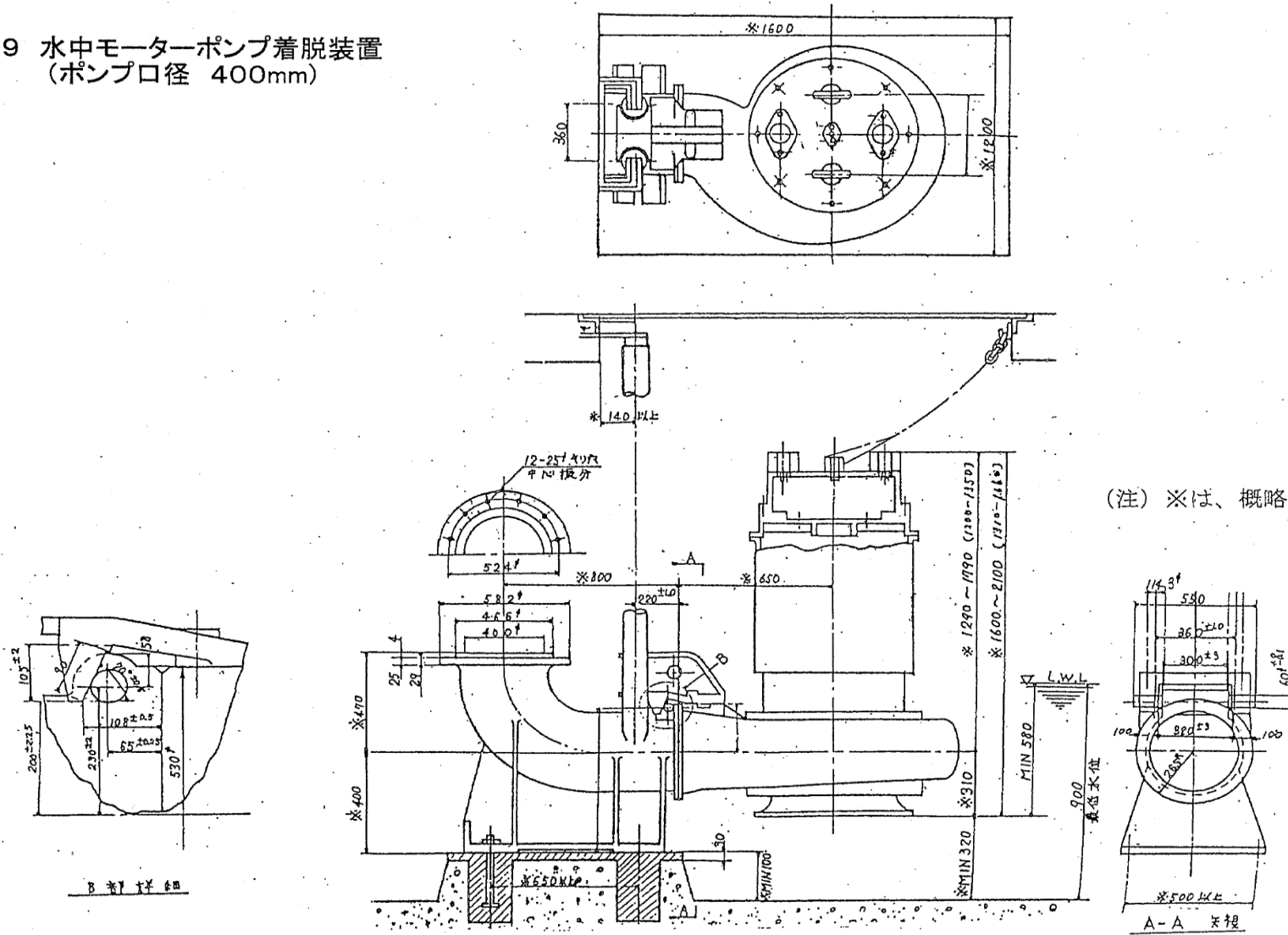
標準図8 水中モーターポンプ着脱装置
(ポンプ口径 300mm)



(注) ※は、概略寸法を示す。

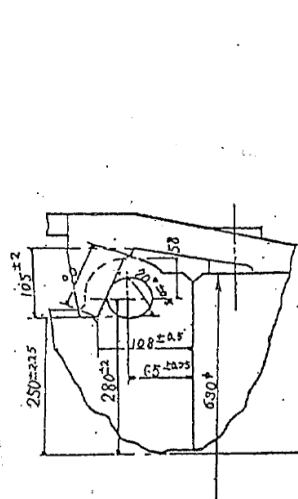
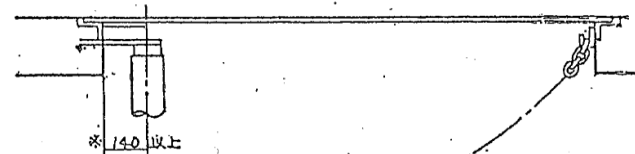
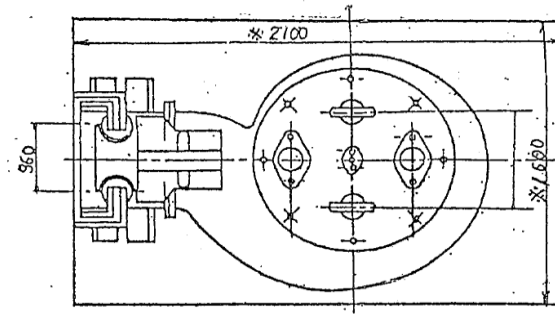


標準図9 水中モーターポンプ着脱装置
(ポンプ口径 400mm)

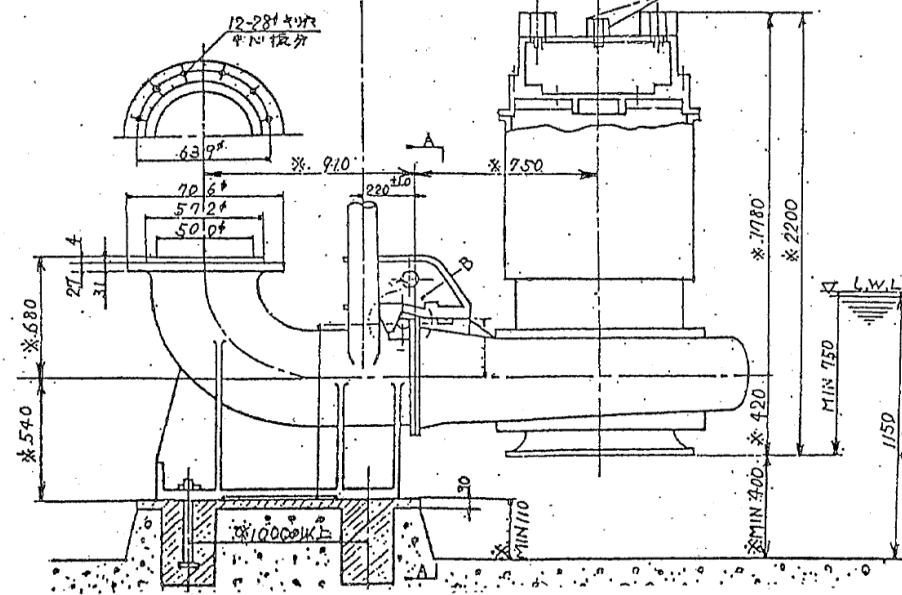


(注) ※は、概略寸法を示す。

標準図10 水中モーターポンプ着脱装置
(ポンプ口径 500mm)



B部詳細



(注) ※は、概略寸法を示す。

