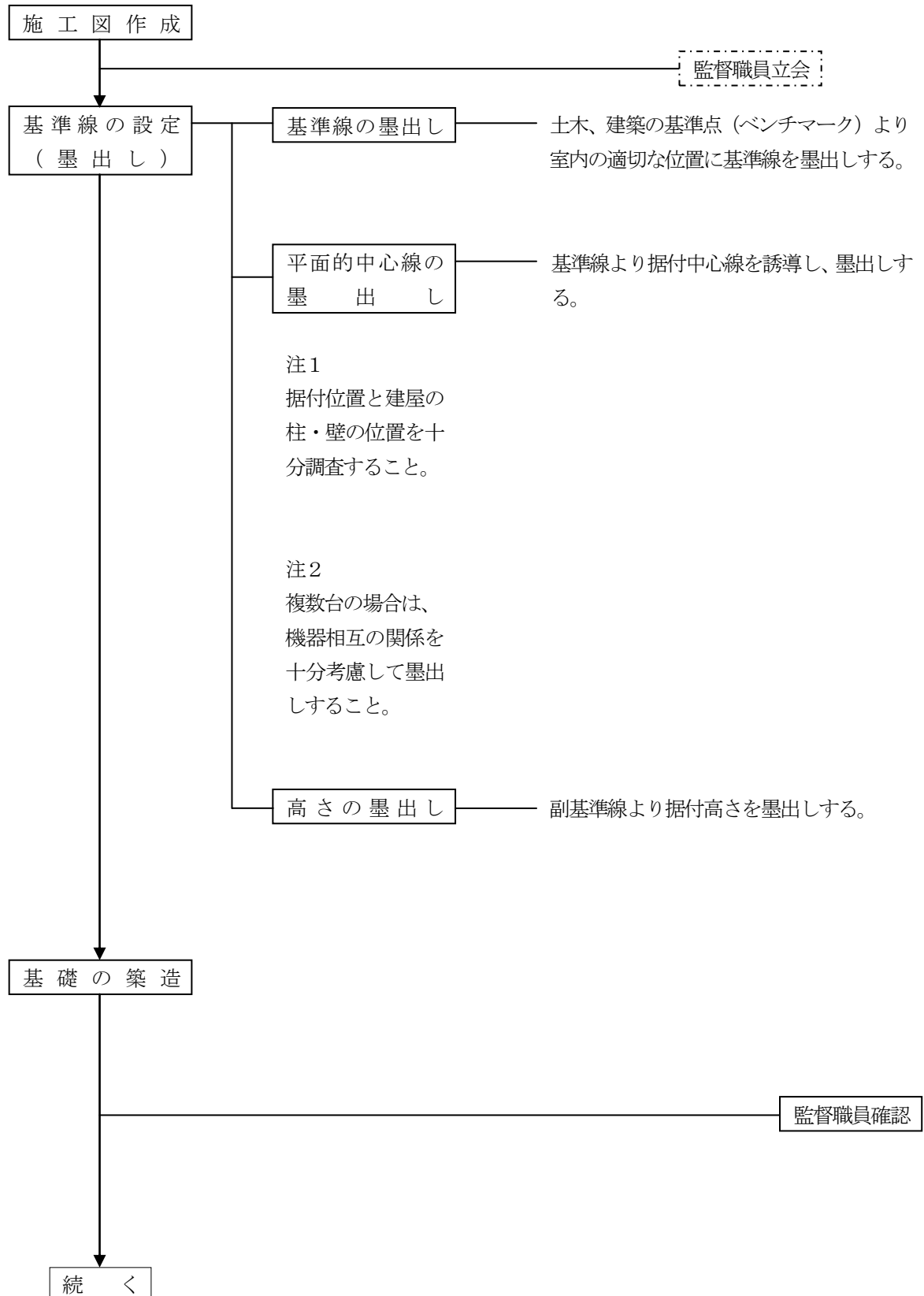


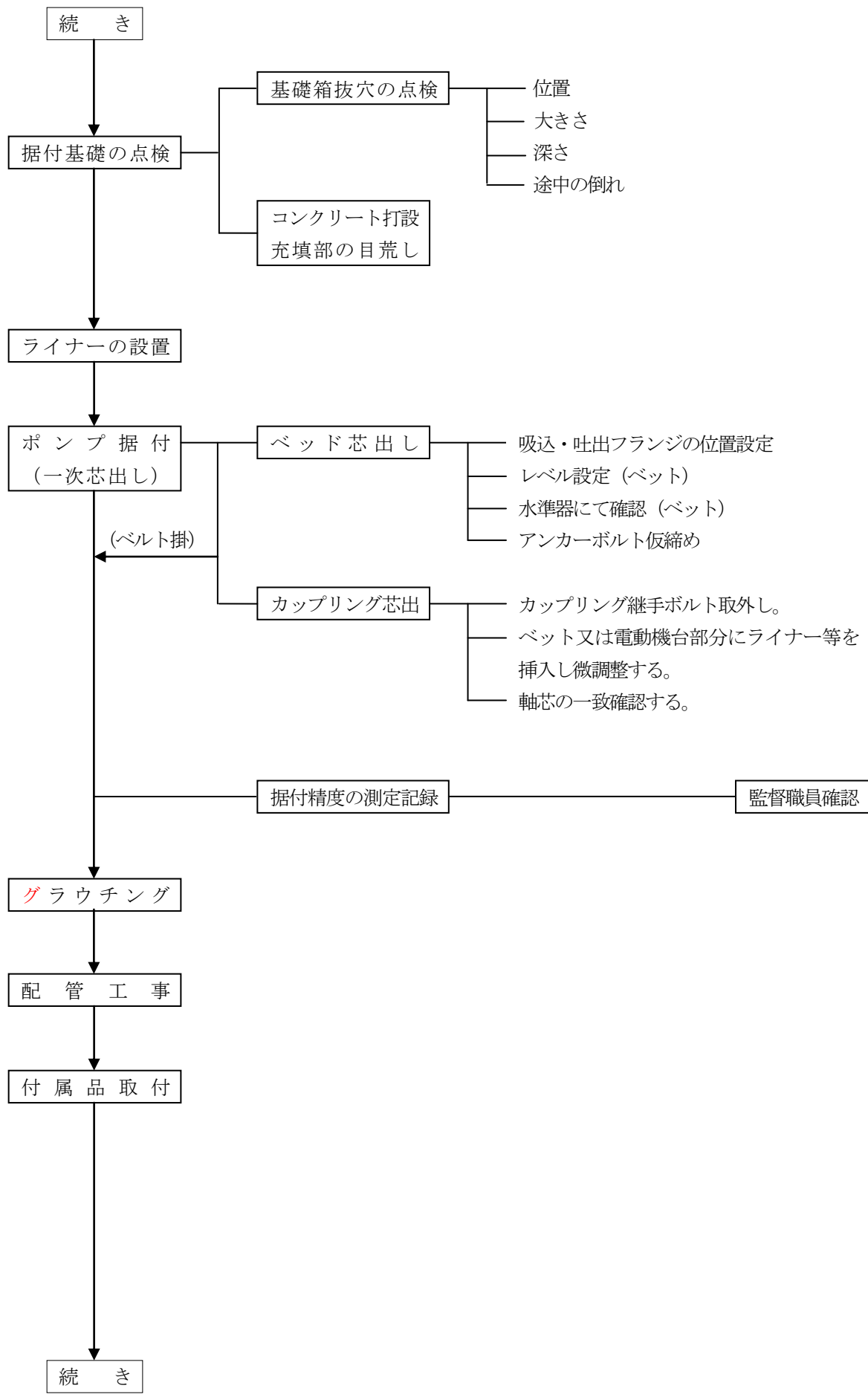
2. 16 共通補機

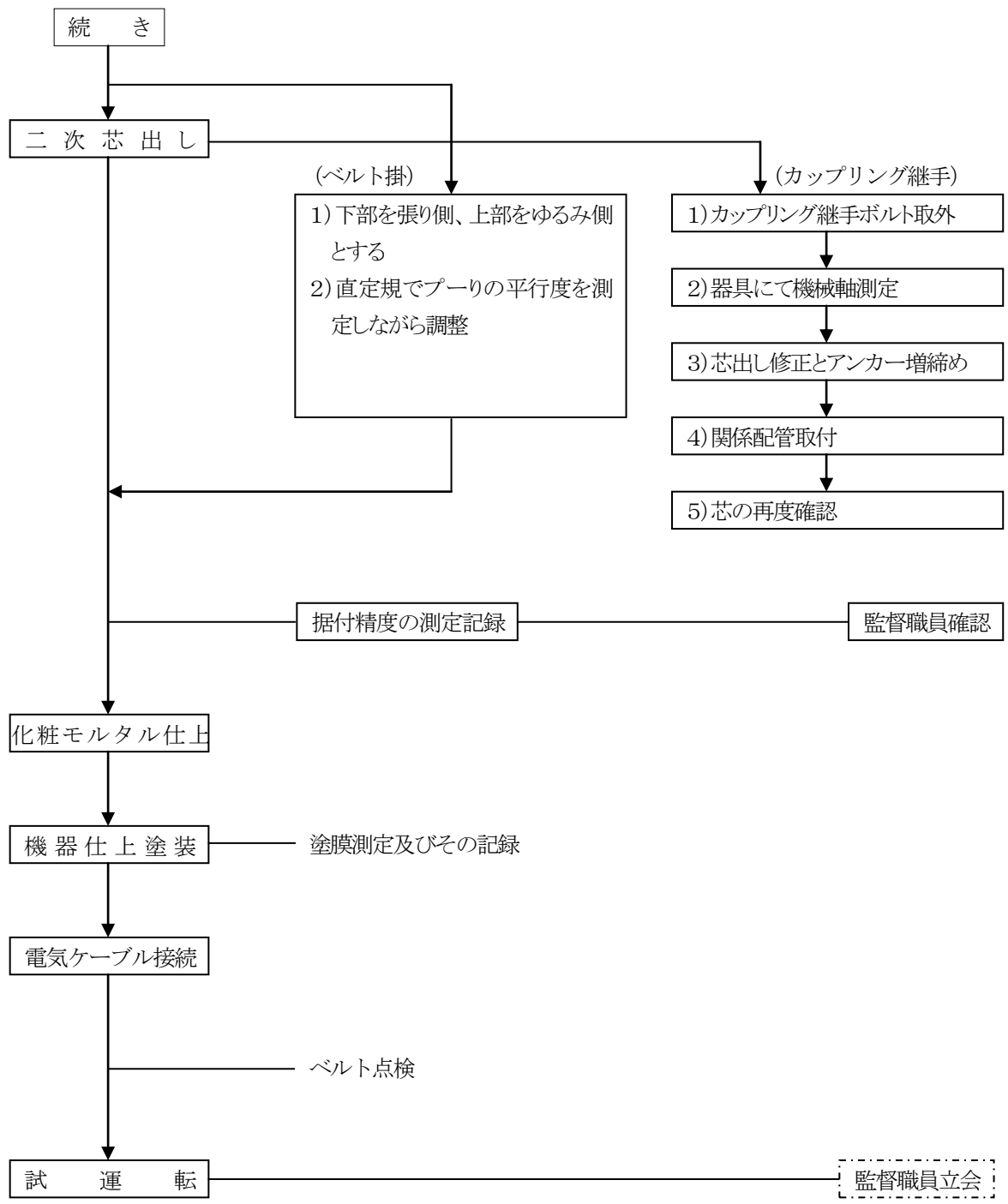
(1) 給水用渦巻ポンプ

① 据付手順

(ア) 給水用渦巻ポンプ据付フローチャート



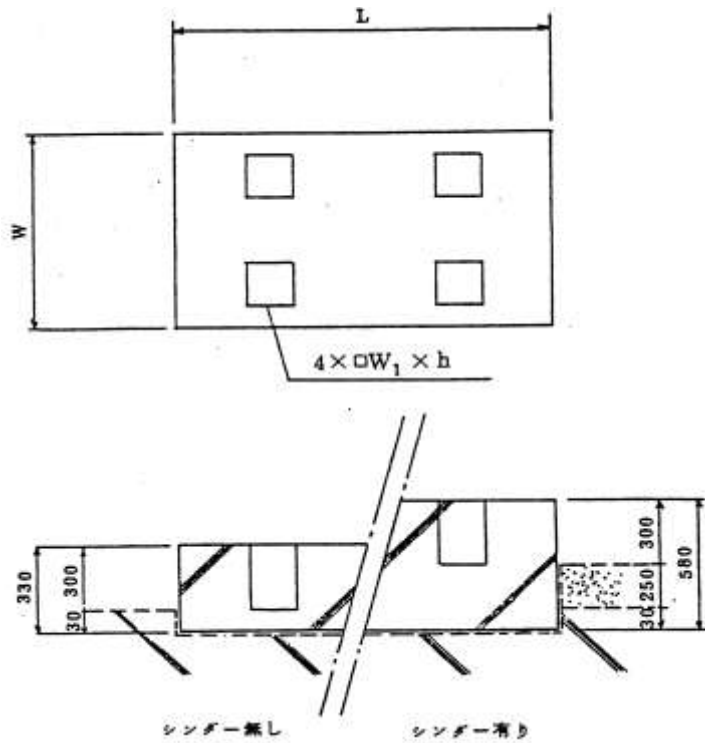




② 墨出し及び測定の要領

測定項目	測定要領	測定箇所図
<p>据付面の基準線及び基準点の確認</p>	<p>据付面の基準は、基準点（ベンチマーク）から図面寸法及び現地状況により機器の軸芯を通る中心線を決定し、基準面に墨出しをする。</p> <p>この場合、建屋の柱及び壁など建屋内の配置をチェックする。</p>	
<p>搬入口の実測</p>	<p>建屋への搬入口の位置確認及び幅、高さの寸法を実施する。</p> <p>建屋内搬入孔（マシンハッチ）についても寸法を実測する。</p>	
<p>(注) (1) 複数台数ある場合には、相互の関連を充分考慮し、墨出しを行うこと。</p>		

③据付標準基礎図



単位：mm

吐出径 (mm)	型式	記号	L	W	□W <sub>1</sub>	h	吐出径 (mm)	型式	記号	L	W	□W <sub>1</sub>	h	
														単
40	単	1	900	750	100	200	80	多	2	1350	800	150	250	
		2	1260	790	100	200			2	1410	840	150	250	
	多	3	1260	790	100	200		段	3	1410	840	150	250	
		4	1260	810	100	200			4	1650	890	150	250	
		5	1370	810	100	200			単	1	1120	850	150	250
		6	1410	810	100	200				2	1660	890	150	250
50	単	1	960	750	100	200	100	多	3	1660	890	150	250	
		2	1200	760	100	200			段	4	1720	930	150	250
	多	3	1260	790	100	200		単		1	1200	850	150	250
		4	1350	810	100	200				多	2	1600	890	150
		5	1350	810	100	200			3		1720	980	150	250
65	単	1	1000	800	100	200	125	多	2	1600	890	150	250	
		2	1300	810	100	200			段	1	1400	910	150	250
	多	3	1300	810	100	200		多		2	1900	980	150	250
		4	1410	840	100	200				段	3	1900	980	150
		5	1580	840	150	250								

設計条件・仕様	特記事項 1.鉄筋コンクリートは、 σ <sub>ck</sub> =24N/mm <sup>2</sup> とする。	施工注意事項 (注記)	図面名称	給水ポンプ 据付標準基礎図
			図面番号	

④ 試験・試運転

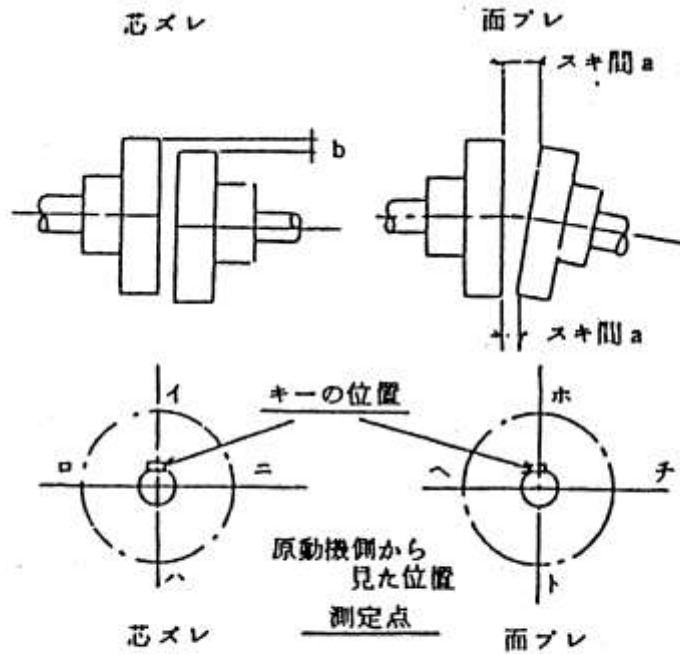
種別	試験内容	判定方法及び基準	記録事項	判定	摘要
電動機	運転準備 絶縁抵抗測定	<p>低圧電動機はケーブルも含めた絶縁抵抗が0.2MΩ以上であること。</p> <p>但し、高圧電動機については特に規定しないが、1MΩ以上であることが望ましい。</p>	絶縁抵抗値		電気設備技術基準による。
単独	運転確認 回転方向	ポンプ、電動機間のカップリング又はベルトを切放して寸動し、銘板記載の回転方向に合致していること。			
ポンプ	性能確認 軸封水弁検知器の作動確認	<p>手動で軸封水弁をON、OFFして、検知器が作動すること。及びこれにより電動機がON、OFFすること。</p>			
	関連する自動弁の確認	<p>(1)自動弁の全閉全開リミットスイッチの作動と実態が合致していること。(開閉方向)</p> <p>(2)過トルクスイッチ、インターロックスイッチが実態と合致していること。</p> <p>(3)シーケンス上の動作が所定通りであること。</p>			
負荷試験	運転確認	電流	電動機は定格電流を超過していないこと。		
		軸受温度	電動機の軸受温度が規定値を超過していないこと。		
		メカニカルシール部	メカニカルシール部が過熱していないこと。		
		冷却水・潤滑水	正常に流れていること。		
		振動	電動機頭部において規定値以内であること。		
		騒音	指定値のある場合は、測定値の算術平均が指定値以内であること。又、異常音がないこと。		
		吐出圧力	吐出圧力に異常(極端な高圧、低圧振れ)が認められないこと。		

⑤ 施工記録

施工管理記録

給水用渦巻ポンプ芯出し測定表  
(直結型)

工事名称			
施工場所		測定年月日	
機器名称		測定者	
機番 (No)		立会者	

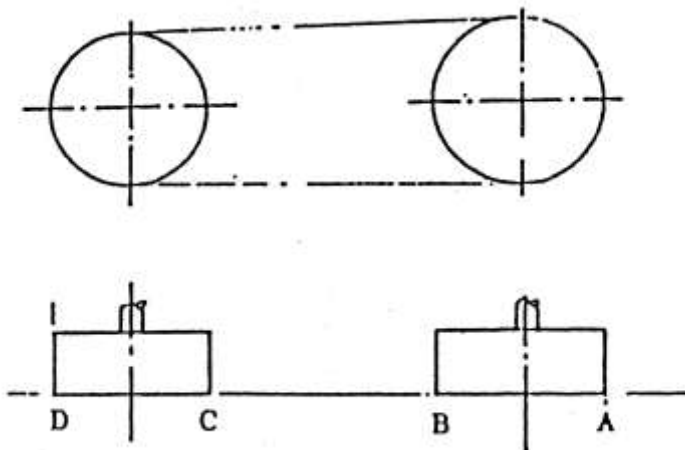


	芯ズレ				面ぶれ			
測定点	イ	ロ	ハ	ニ	ホ	ヘ	ト	チ
ポンプ名称								

許容値 \_\_\_\_\_

給水用渦巻ポンププーリー測定表  
(ベルト型)

工事名称			
施工場所		測定年月日	
機器名称		測定者	
機番 (No)		立会者	



測定値

(単位mm)

測定箇所	90°	180°	270°	360°
A				
B				
C				
D				

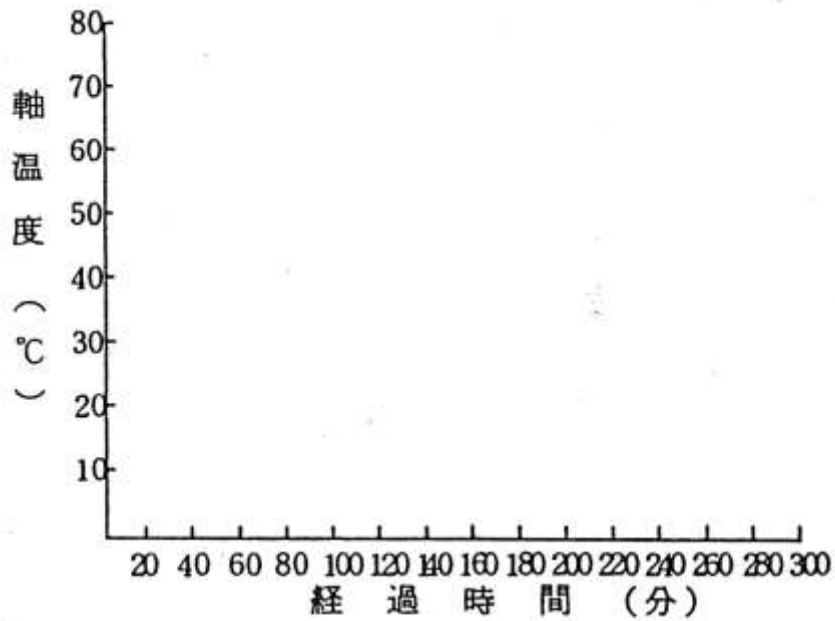
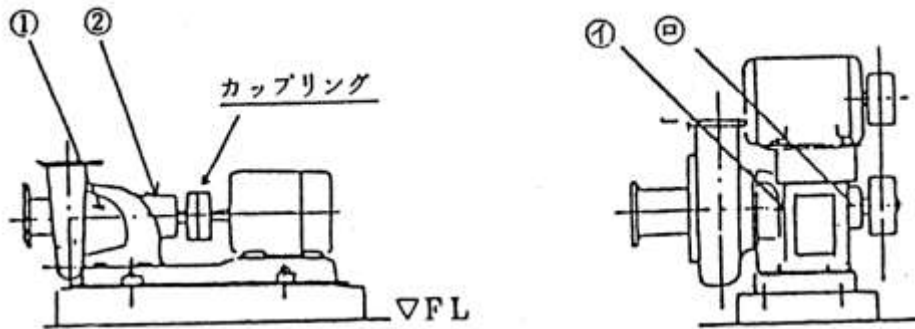
(注) 据付後測定



施工管理記録

給水用渦巻ポンプ軸受温度測定表  
(直結型、ベルト型)

工事名称			
施工場所		測定年月日	
機器名称		測定者	
機番 (No)		立会者	



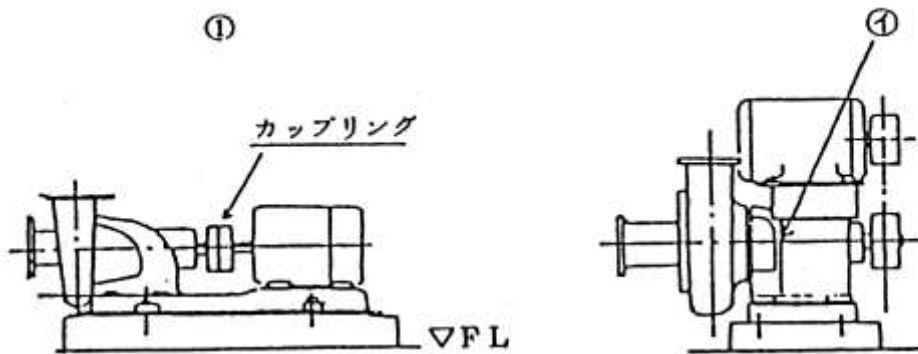
測定計器

メーカー名	仕様内容

許容値 \_\_\_\_\_

給水用渦巻ポンプ振動測定表  
(直結型、ベルト型)

工事名称			
施工場所		測定年月日	
機器名称		測定者	
機番 (No)		立会者	

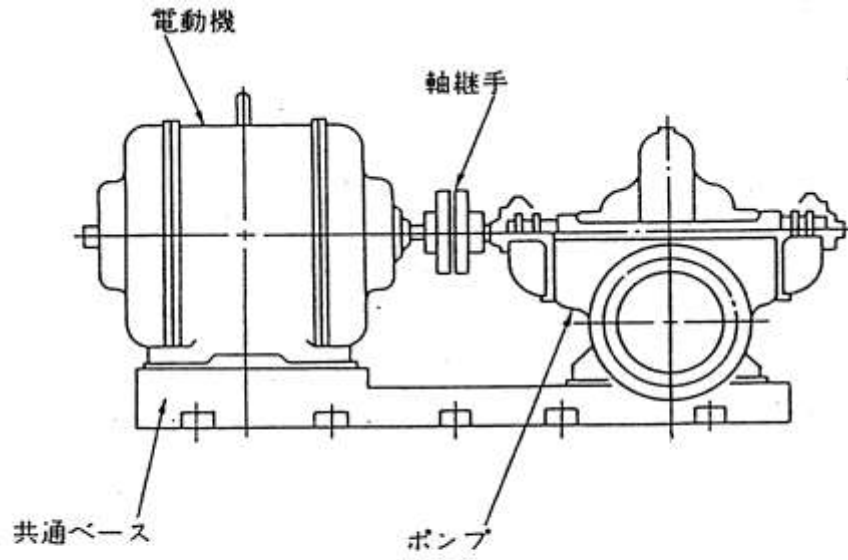


測定点							
上下方向							
軸方向							
左右方向							

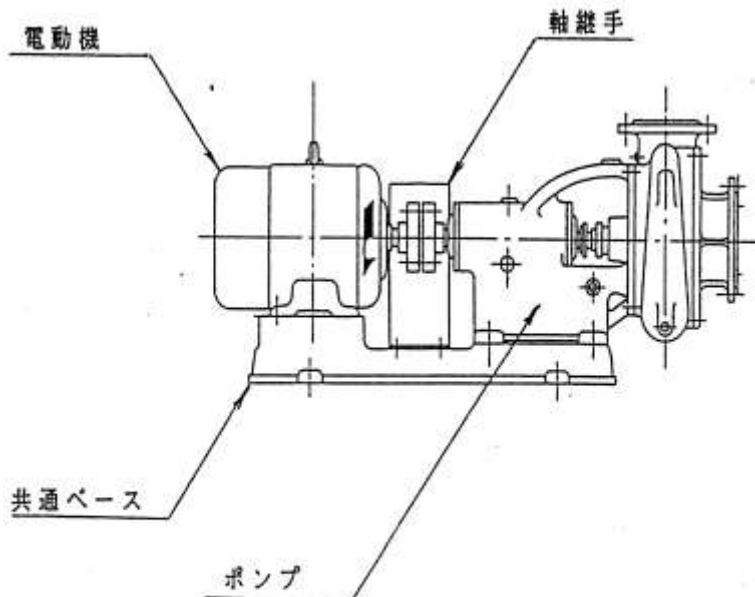
測定計器

メーカー名	仕様内容

許容値 \_\_\_\_\_



給水用両吸込渦巻ポンプ



給水用片吸込渦巻ポンプ