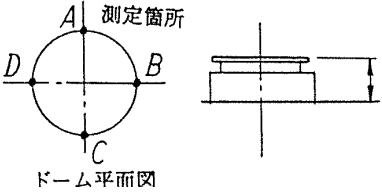
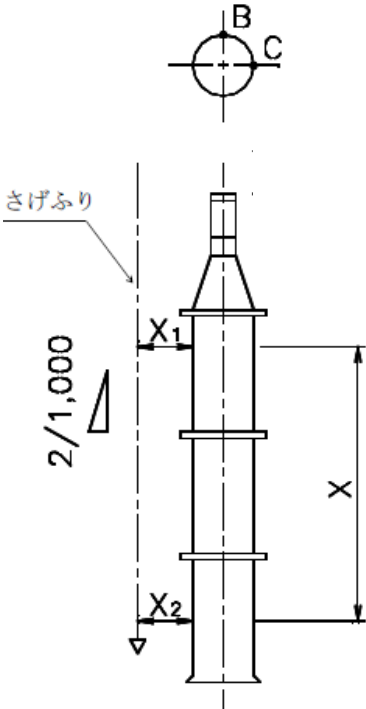


1. 12 (1) センタードーム設備 出来形基準 (据付精度)

測定項目	基準値	測定基準	測定基準参考図
センタードーム 高低差	±5.0 mm以内	高低用副基準点よりレベルにて周囲4箇所を測定する。	 <p>測定箇所 ドーム平面図</p>
ドラフトチューブの塔垂直度	2/1000 以内	下げ振り等により、ドラフトチューブの塔垂直度を周囲2箇所を測定する。	 <p>さげ振り 2/1,000 X X<sub>1</sub> X<sub>2</sub></p>