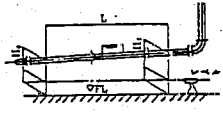
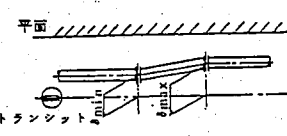
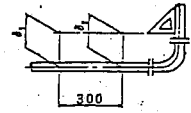
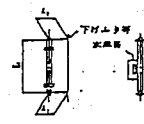


1. 15 (1) 配管 出来形管理基準

測定項目	基準値	測定基準	参考図	摘要
水平度	$\frac{ H_1 - H_2 }{L} \leq \frac{3}{100}$	<ul style="list-style-type: none"> レベルを設置し所定長さ間におけるH_1、H_2を測定する。 又は水準器による。 		<ol style="list-style-type: none"> 勾配を要する配管には適用しない。 始点～終点の接続位置が決められた配管には適用しない
通り芯 (直線性)	$\delta_{max} - \delta_{min} \leq 55\text{mm}$	<ul style="list-style-type: none"> トランシットを設置し最大芯ずれを測定する。 		<ol style="list-style-type: none"> DCIP管メガ継主等の撓角を利用して順次曲げていく配管には適用しない。 障害物等を故意に避けた配管には適用しない。
直角度	$90^\circ \pm 2^\circ$ 又は $1 = 300$ で $ \delta_1 - \delta_2 \leq 10\text{mm}$	<ul style="list-style-type: none"> 一方に三角定規等を当て、他方のずれを測定し角度を算出する。 		<ol style="list-style-type: none"> 勾配配管には適用しない 曲管、T字管の前後に拘束がある場合には適用しない。
垂直度	$\frac{ \delta_1 - \delta_2 }{L} \leq \frac{3}{100}$	<ul style="list-style-type: none"> 下げふりにより所定距離L間のδ_1、δ_2を測定する。 短い管は水準器による。 		<ol style="list-style-type: none"> 上下に拘束がある場合は適用しない。 故意に障害等を避けた場合は適用しない。

(注) 基準値は拘束条件図面の指定及び勾配指定等が無い自由な箇所的一般標準参考値とする。

§ 1 一般事項

- (1) 受注者は、自社製品、一般外注品、購入品について、社内検査を実施するものとする。
- (2) 社内検査は、受注者が定めた社内検査担当者による検査とし、仕様の確認、承諾図書との確認、製品の修正を行い社内検査試験表を提出するものとする。
- (3) 特殊外注品は、受注者立会のうえ外注先製作者による社内検査に変えることが出来る。なお、購入品については、製作者の検査成績表、合格証にて変えることが出来るものとする。

プレハブ (工場製作) 管

試験(測定)項目	試験内容	試験方法	品質基準	管理方法	備考
材料検査	別記による	別記による	別記による	製造者のミルシートにより確認	
外観寸法検査	下記の項目を日視又は実測にて確認する。 (1)外観検査 (2)溶接部 (3)面間寸法	(1)承諾図、製作図による。 (2)社内規定による。	施工上、不具合箇所がないこと。		プレハブ配管に適用
耐圧気密検査	規定圧力に加圧し一定時間放置し目視又はゲージで確認 1. 気泡の有無 2. 圧力降下 3. 耐圧確認	メーカー規定法規制による	漏洩のなきこと 耐圧が確認されること		塩素配管 特殊高压管に適用
フラッシング試験	油で管をフラッシングする。フラッシング中に管をハンマー等でたたき酸化物、異物の剥離を助ける。その後フィルターを定期的に点検異物をサンプリングし清浄化を確認する。	社内規定による。	異物の量の確認により油圧機器に支障の無いこと		油圧配管に適用する
Znメッキ量試験 SGPメッキする場合 (SGPW相当)	JIS G3442 (水道用亜鉛めっき鋼管) JIS H8641 (溶融亜鉛メッキ) JIS H0401 (溶融亜鉛メッキ試験法)によりZnメッキ量測定	同 左	JIS G3442による	Znメッキ業者の検査 Znメッキ証明	

鋼製サポート

品名	試験(測定)項目	試験内容	試験方法	品質基準	管理方法	備考
材料検査	SS 41	機械試験 機械試験	J I S G3101	J I S G3101	製造者のミルシートにより確認	主要サポートのみとする。
	SUS 304	同	J I S G4303 G4304 G4305	J I S G4303 G4304 G4305		
外観構造寸法		下記の項目を目視又は実測にて確認する (1)外観検査 (2)溶接部 (3)寸法	承諾図、製作図にて確認	配管取付、据付施工上に不具合がないこと。		主要サポートのみとする。
塗装検査		仕上塗装完了（現場又は工場）後下記について目視、測定器具にて確認する。 1. 塗装面外観 2. 塗膜厚	塗膜厚については主要サポートは主要箇所3点以上、小形サポートはランダムサンプリングし1点以上とする。	外観：使用上有害な欠陥がないこと。 塗膜厚：平均値が標準値以上、最小値は標準の70%以上の膜圧を有すること。	一般仕様書 第215条	主要サポートのみとする。

記録のまとめ

分類	対象	項目	名称	内容	摘要	
サーボ 台 架 礎	鋼製サポ ・ 架 台	材 料 検 査	材料試験成績表	材料製造メーカーの ミルシート	大形品(1ton/個 以上)のみとする。	
		寸 法 検 査	主要寸法検査記録表	略図にて測定個所を 明示 工場製作又は据付寸 法のいずれか。	一打設5m ³ 以上 (レミコン車1台 分相当)のもの とする。	
	コンクリ 基礎受 台	圧縮強度試験	圧縮強度試験成績表			
管 材	鑄 鉄 管 類	日本水道協会 検 査	検 査 証 明 書	日本水道協会発行の 証明書		
	水道用塗覆装鋼管	同 上	同 上	同 上		
	鋼管、SUS管、 C U T	材 料 検 査	材料試験成績表	材料製造メーカーのミ ルシート		
	ライニング管	本 材 料 検 査	同 上	同 上		
		ライニング検査	ライニング証明書	ライニングメーカーの 証明書		
	亜鉛メッキ管	亜鉛メッキ試験	亜 鉛 メ ッ キ 試 験 成 績 書	亜鉛メッキメーカーの 証明書	メッキを別途亜鉛 メッキメーカーに依 頼した場合	
弁 類	水協規格弁	日本水道協会 検 査	検 査 証 明 書	日本水道協会発行の 証明書		
	安全弁・リリーフ弁	性 能 検 査	弁 試 験 成 績 書	材質明記、耐圧弁の 作動、等についての 製造メーカーの証明		
	メーカ規格弁	同 上	同 上	同 上 その他特記事項	J I S規格弁でな いもの	
	特 殊 弁	同 上	同 上	同 上 その他特記事項	塩素油圧用等の高 温高圧使用 (30kg/cm ² 以上)	
	自 動 弁	同 上	同 上	同 上 その他特記事項	電動弁、空気作動 弁、その他	