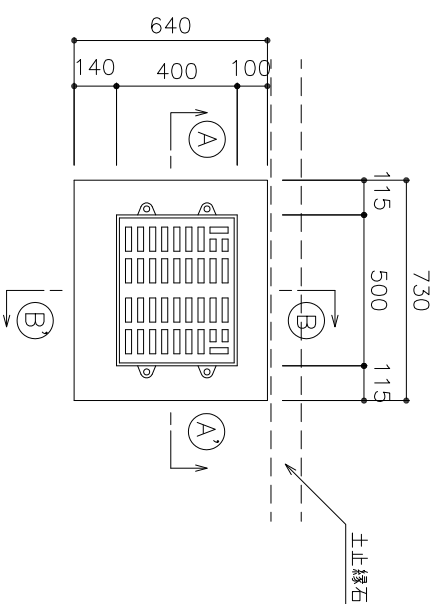
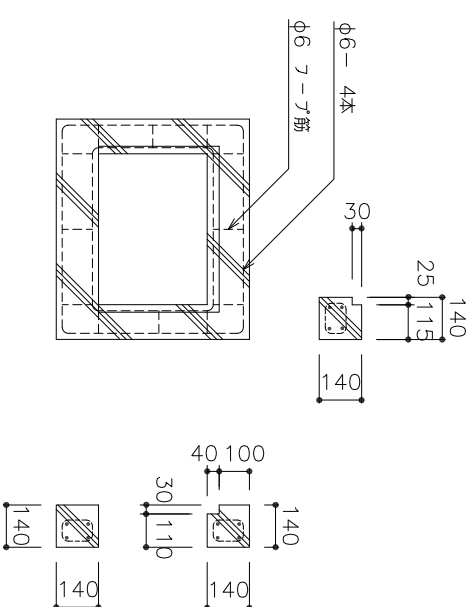


# 集水枡 (A), (B), (C)

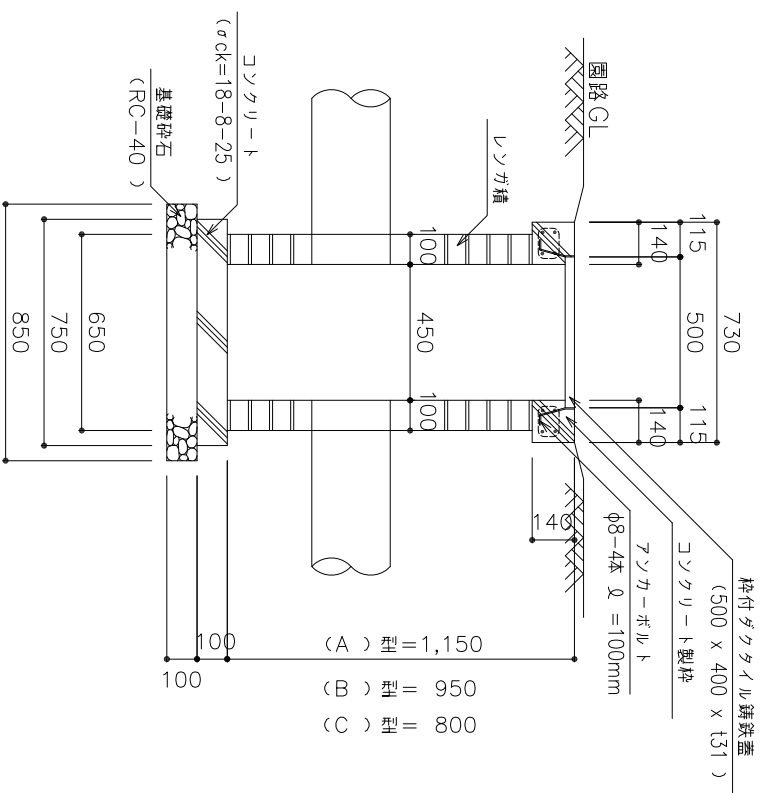
平面図



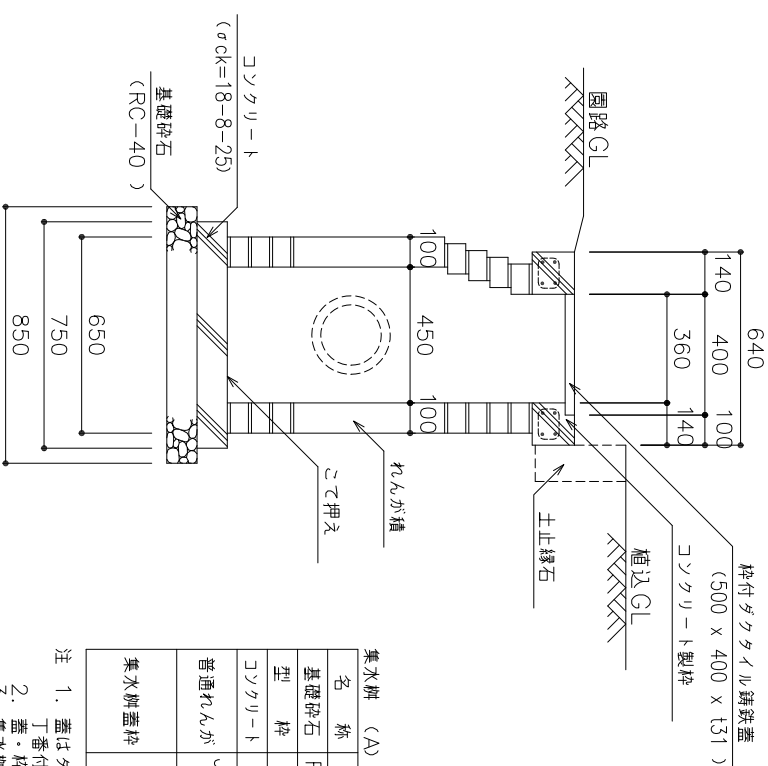
コンクリート枠配筋図



(A)~(A)' 断面図



(B)~(B)' 断面図



集水枡 (A), (B), (C) 材料表		10箇所 当り			
名称	形状寸法	単位	(A)	(B)	(C)
基礎砕石	RC-40 厚10cm	m <sup>2</sup>	7.22	7.22	7.22
型枠	D	m <sup>2</sup>	3.00	3.00	3.00
コンクリート	σck=18-8-25	m <sup>3</sup>	0.56	0.56	0.56
普通れんが	JIS R 1250 3種 個		1,323	1,067	877
集水枡蓋枠	ダクタイル鉄蓋 コンクリート枠付 500x400x131	組	10.00	10.00	10.00

- 注
1. 蓋はダクタイル鉄製、枠は鉄製 (SS-400) で、180°全開丁番付とする。
  2. 蓋・枠はタームエボキッ1回塗りを行う。
  3. 集水枡壁面と管渠との取付は、ラッパ状仕上げとする。
  4. 集水枡蓋の開閉方向は、本市監督職員の承諾を受ける。

種別	集水枡工
図面名	集水枡 (A) (B) (C)

大阪市ゆとりとみどりの振興局