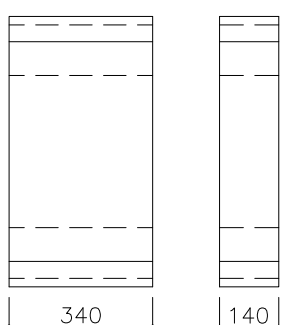
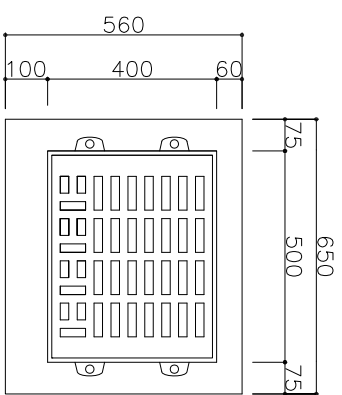


集水桝

(D), (E), (F)
(G), (H), (I)

配筋加工図

平面図 (D), (E), (F) 継ぎ足し (G), (H), (I)



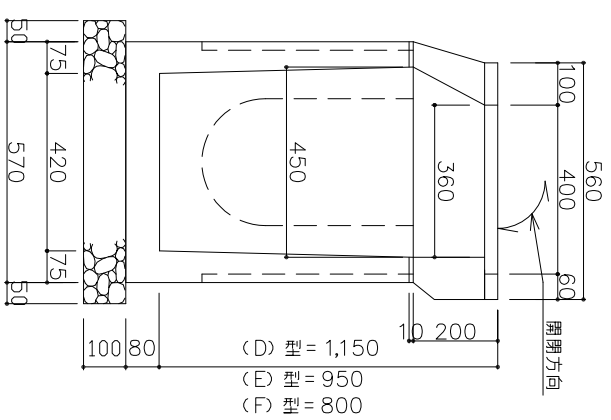
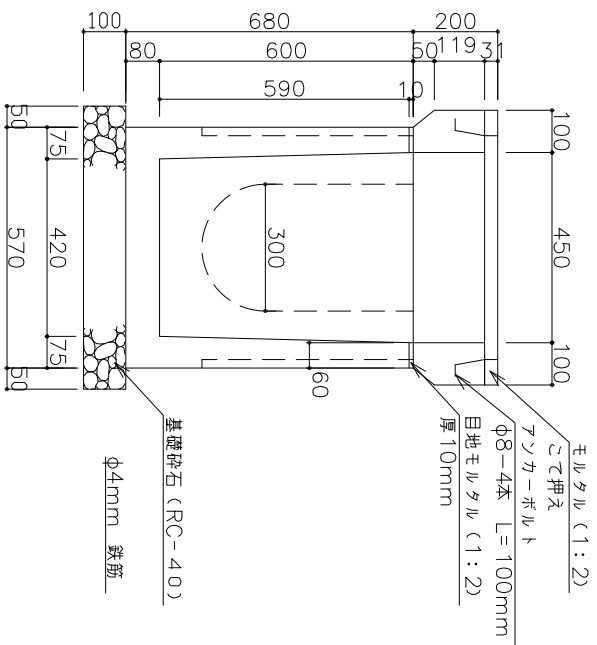
斜型縦筋 9本-φ4
斜型縦筋 5本-φ4
継ぎ足し 140用縦筋 16本-φ4
継ぎ足し 340用縦筋 16本-φ4



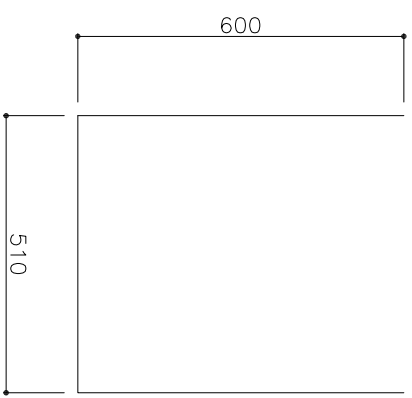
フーテ筋 1本-φ4 (斜型)

本体 8本-φ4

正面図 (D), (E), (F) 側面図 (D), (E), (F)



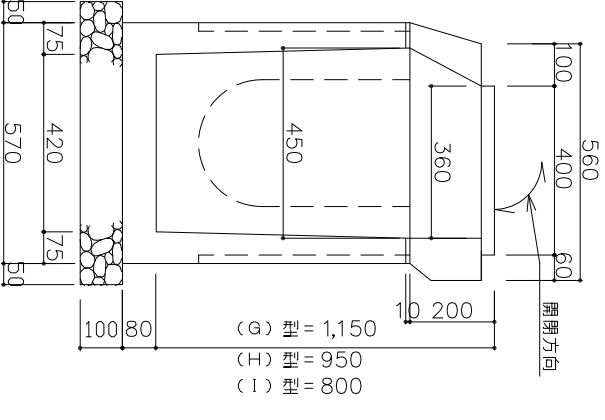
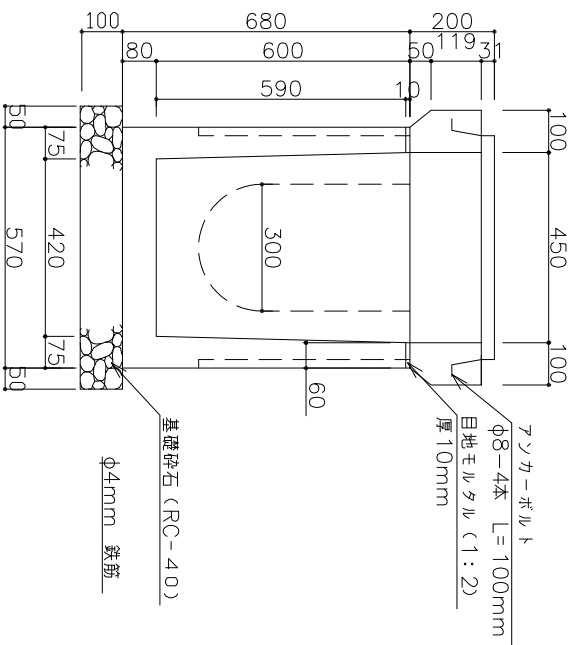
フーテ筋 基本-φ4



基本

斜型 1本-φ4
本体 5本-φ4
継ぎ足し 140用 2本-φ4
継ぎ足し 340用 4本-φ4

正面図 (G), (H), (I) 側面図 (G), (H), (I)



名称	形状寸法	単位	100冊 当り				
			(D)	(G)	(E)	(H)	(F)
基礎砕石	RC-40 厚10cm	m ²	1.150	950	800	4.48	
モルタル	1 : 2	m ³	0.08	0.03	0.06	0.02	0.05
桝本体 (H=670)	570×570×670	基	10.00	10.00	10.00	10.00	10.00
継ぎ足し H=140	570×570×140	基	10.00	10.00	10.00	-	-
継ぎ足し H=340	570×570×340	基	10.00	-	-	-	-
集水桝蓋	タテタテ鋼鉄蓋 コンクリート枠付 500×400×31	組	10.00	-	-	-	-

- 注1. 蓋はタテタテ鋼鉄蓋、枠は鉄製 (SS-400) で、180全開丁番付とする。
 2. 蓋枠は、ターレットボルト1回塗りを行う。
 3. 集水桝 (D・E・F) の桝蓋の開閉方向は、本市監督職員の承諾を受ける。

種別	集水桝工
図面名	集水桝 (D) (E) (F) (G) (H) (I) [参考図]
大阪市ゆとりとみどりの振興局	