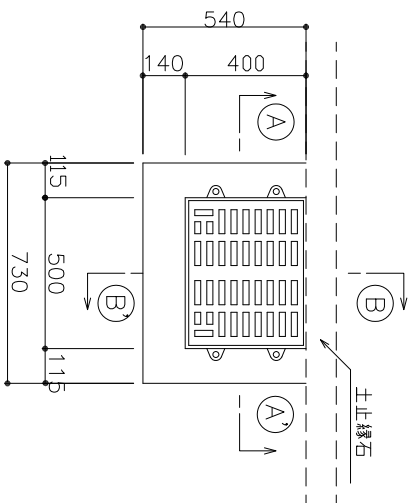
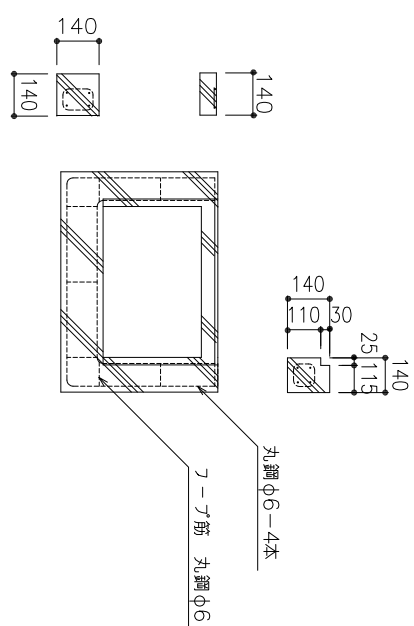


# 集水枡蓋取替 (1)

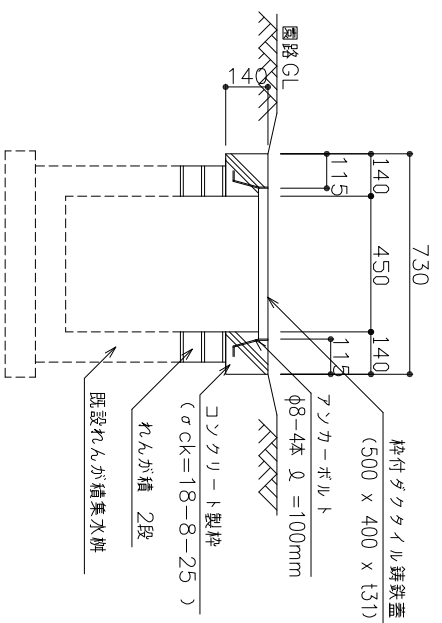
平面図



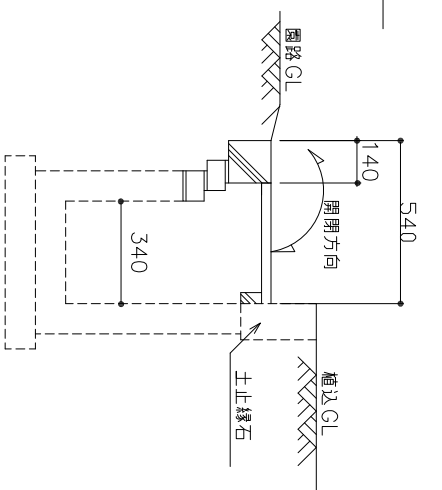
コンクリート枠配筋図



(A) ~ (A') 断面図



(B) ~ (B') 断面図



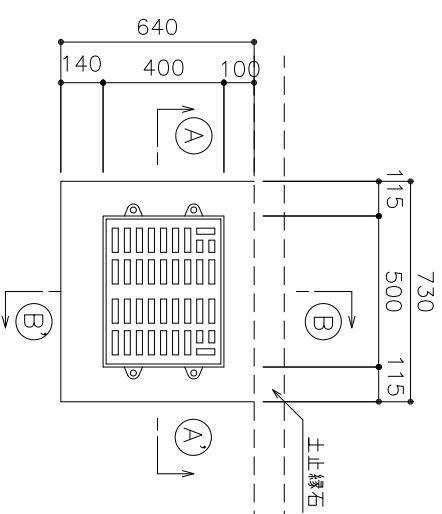
集水枡蓋取替 (1) 材料表

名 称	形 状 寸 法	単 位	数 量
普通れんが	JIS R 1250 3種 210×100×60	個	124.00
集水枡蓋	ダクタイル鋼鉄蓋 500×400×t31	組	10.00

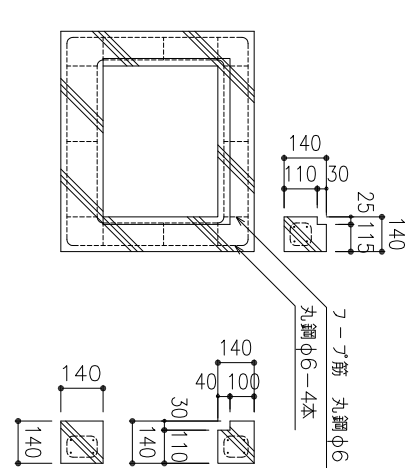
- 10箇所 当り
1. 既設集水枡の蓋及び、れんが2段の3方向を取り外し、新しくれんがを2段及び、蓋を設置する。
  2. 集水枡蓋の設置高さは、敷きモルタルで調整を行う。
  3. 蓋はダクタイル鋼鉄製、材は (SS-400) で、180°全開丁番付とする
  4. 蓋、枠はターレボキッ1回塗りを行う。

# 集水枡蓋取替 (2)

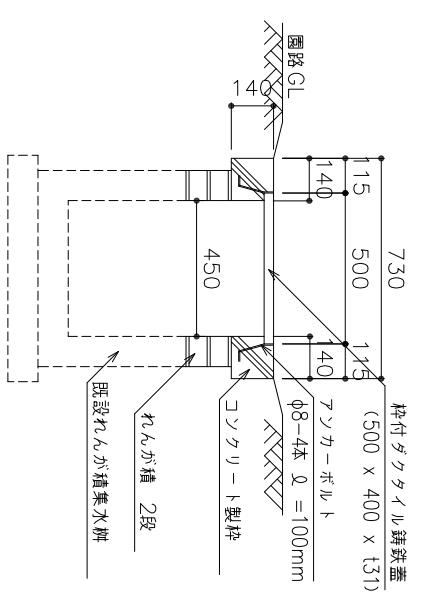
平面図



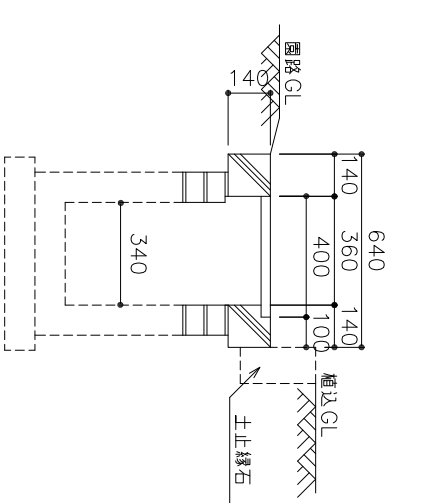
コンクリート枠配筋図



(A) ~ (A') 断面図



(B) ~ (B') 断面図



集水枡蓋取替 (2) 材料表

名 称	形 状 寸 法	単 位	数 量
普通れんが	JIS R 1250 3種 210×100×60	個	180.00
集水枡蓋	ダクタイル鋼鉄蓋 コンクリート枠付 500×400×t31	組	10.00

- 10箇所 当り
1. 既設集水枡の蓋及び、れんが2段の4方向を取り外し、新しくれんがを2段及び、蓋を設置する。
  2. 集水枡蓋の設置高さは、敷きモルタルで調整を行う。
  3. 蓋はダクタイル鋼鉄製、材は (SS-400) で、180°全開丁番付とする
  4. 蓋、枠はターレボキッ1回塗りを行う。
  5. 集水枡蓋の開閉方向は、本市監督職員の承諾を受ける。

種 別	集水枡工
図 面 名	集水枡蓋取替 (1)

大阪市ゆとりとみどりの振興局

種 別	集水枡工
図 面 名	集水枡蓋取替 (2)

大阪市ゆとりとみどりの振興局