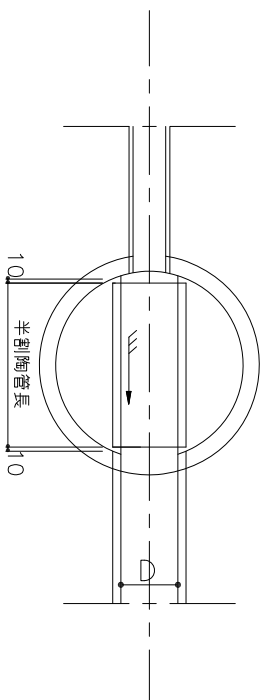


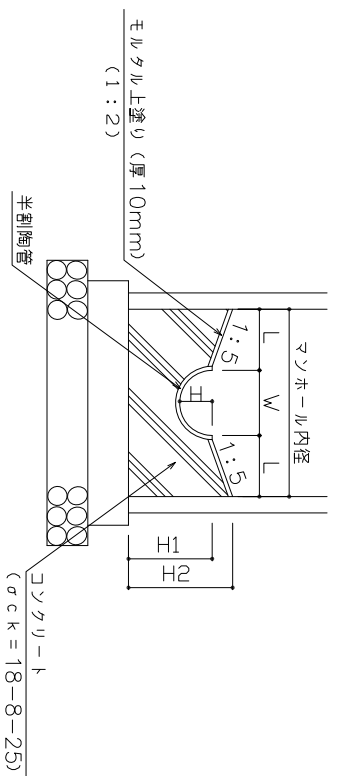
組立マンホールインバータ標準図(直)

D=450mm以下
(半割陶管)

平面図



断面図



組立マンホールインバータ材料表(直)

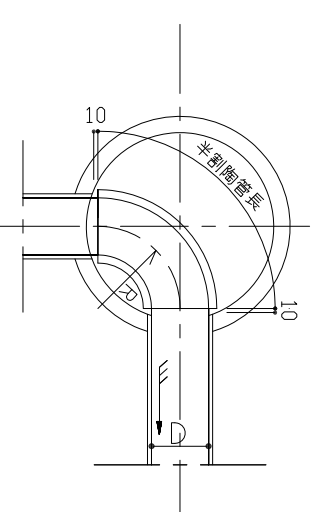
種別	断面寸法 (mm)						数量 (m ³)		半割陶管	
	管径 D	W	L	H	H1	H2	コンクリート 18-8-25	マンホール 1:2	直(本)	長さ (mm)
O号	200	200	275	100	270	320	0.102	0.003	1	690
	250	250	250	125	295	340	0.104	0.002	1	665
	300	300	225	150	320	359	0.105	0.002	1	640
	350	350	200	175	345	379	0.105	0.002	1	605
	400	400	175	200	370	398	0.103	0.001	1	565
450	450	150	225	395	417	0.100	0.001	1	515	

- 注1. インバータの勾配は下流側勾配とする。
2. D=200~450mmについては、半割陶管を使用。

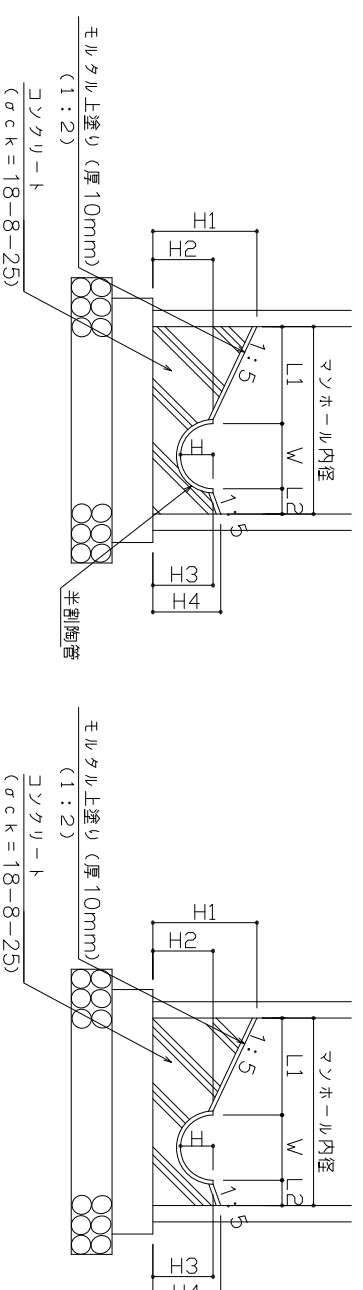
組立マンホールインバータ標準図(曲)

D=300mm以下
(半割陶管)

平面図



断面図



組立マンホールインバータ材料表(曲)

種別	断面寸法 (mm)										数量 (m ³)		半割陶管	
	管径 D	R	W	L1	L2	H	H1	H2	H3	H4	コンクリート 18-8-25	マンホール 1:2	90°曲 (本)	長さ (mm)
O号	200	361	200	425	125	100	350	270	270	290	0.112	0.003	1	530
	250	354	250	396	104	125	369	295	295	311	0.116	0.003	1	510
	300	344	300	367	83	150	388	320	320	331	0.121	0.002	1	485
	350	332	350	337	63	175	412	345	345	358	—	0.131	0.006	—

- 注1. インバータの勾配は下流側勾配とする。
2. D=200~300mmについては、半割陶管を使用、D=350mmについては、マンホール上塗り(厚10mm)による仕上げとする。

種別	マンホール工
図面名	組立マンホールインバータ標準図(直), (曲) (参考図)

大阪市ゆとりとみどりの振興局