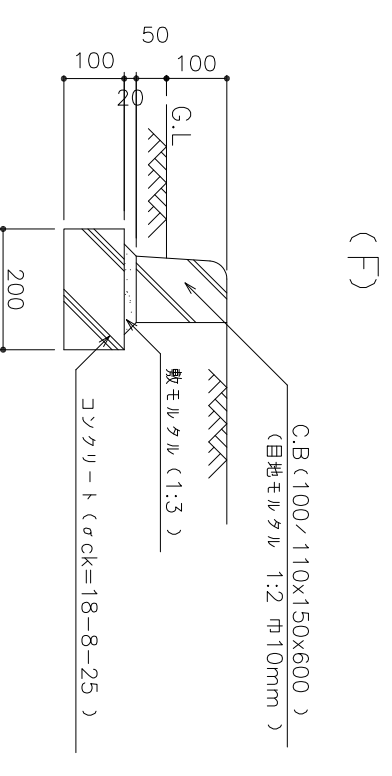
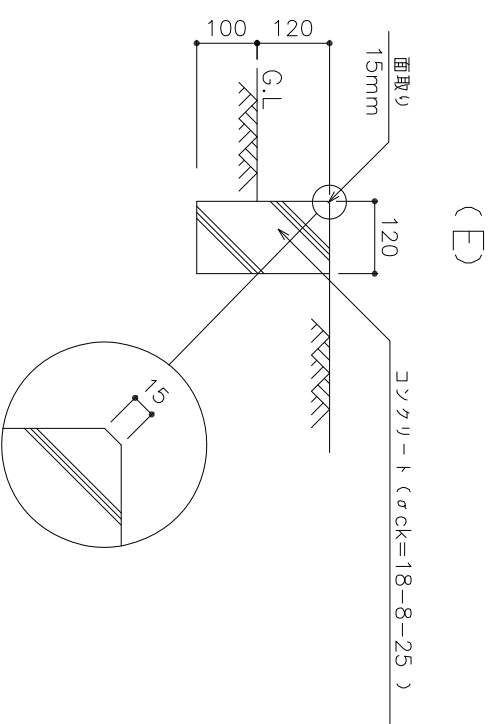
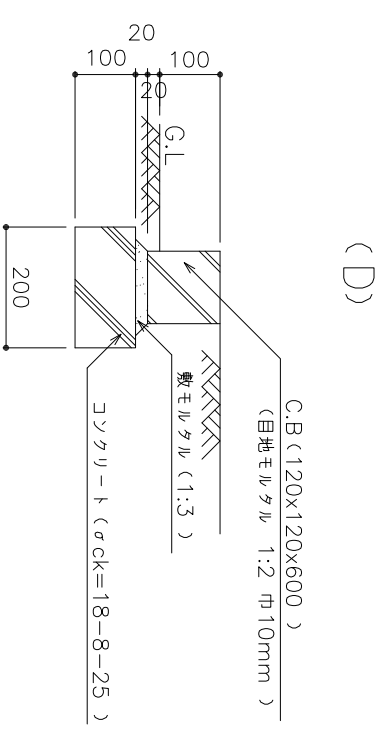
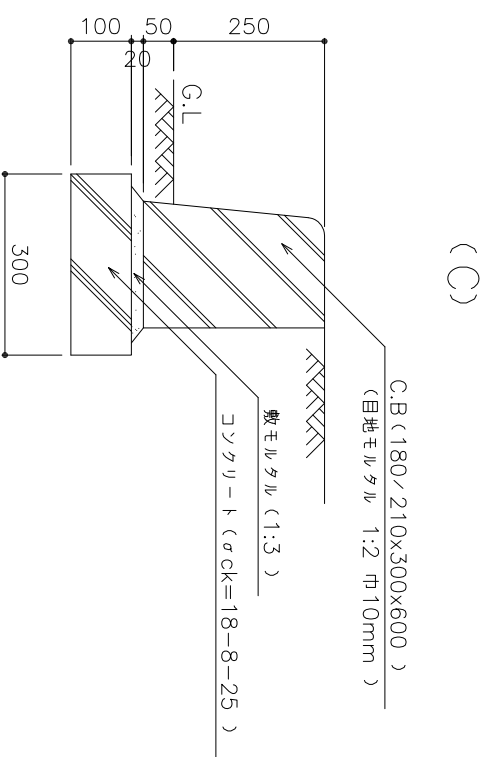
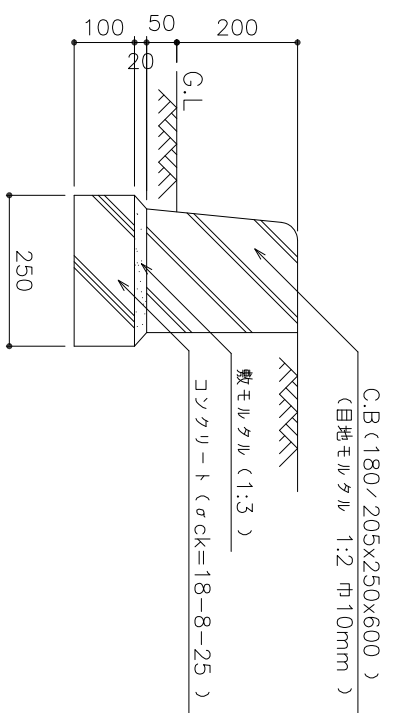
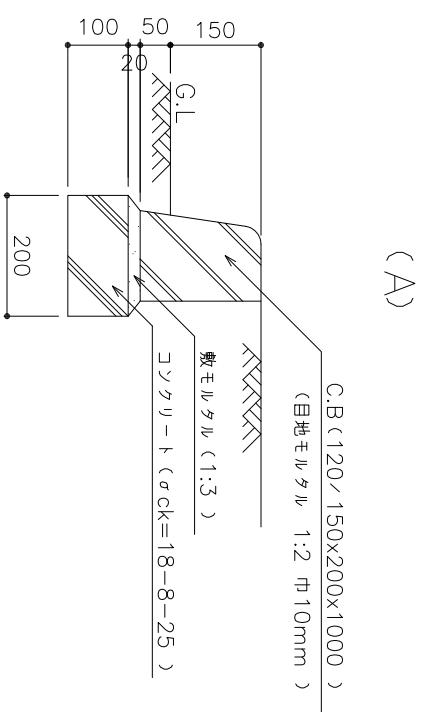


コンクリート縁石



コンクリート縁石 (A), (B), (C), (D), (E), (F) 材料表

| 名称 | 形状寸法 | 単位 | (A) | (B) | (C) | (D) | (E) | (F) |
|--------|-----------------|----------------|-------|--------|--------|--------|--------|--------|
| 型枠 | C | m ² | — | — | — | — | 44.00 | — |
| 型枠 | E | m ² | 20.00 | 20.00 | 20.00 | 20.00 | — | 20.00 |
| コンクリート | σck=18-8-25 | m ³ | 2.00 | 2.50 | 3.00 | 2.00 | 2.64 | 2.00 |
| 土工用ク | (A),(B),(D),(F) | m | 99.00 | 163.90 | 163.90 | 163.90 | — | 163.90 |
| 面 | 長辺15mm | m | — | — | — | — | 100.00 | — |
| 伸縮目地 | 歴青質 | m ² | — | — | — | — | — | 0.23 |
| 雑材料 | 目地・敷モルタル | 式 | 1.00 | 1.00 | 1.00 | 1.00 | — | 1.00 |

100m 当り

注 コンクリート縁石 (E) の伸縮目地は10m間隔を標準とする。

| 種別 | 園路縁石工 |
|-----|--|
| 図面名 | コンクリート縁石 (A) (D) (B) (E) (C) (F) |

大阪市ゆとりとみどり振興局