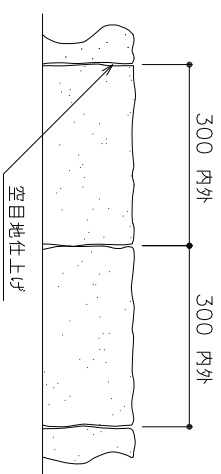
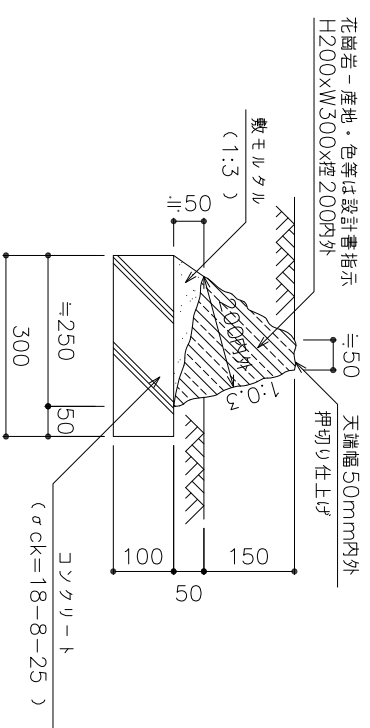
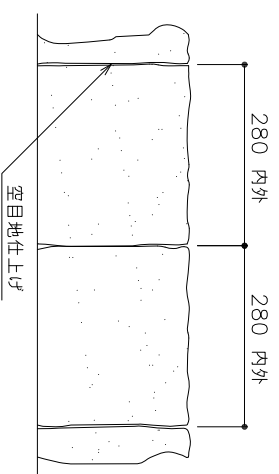
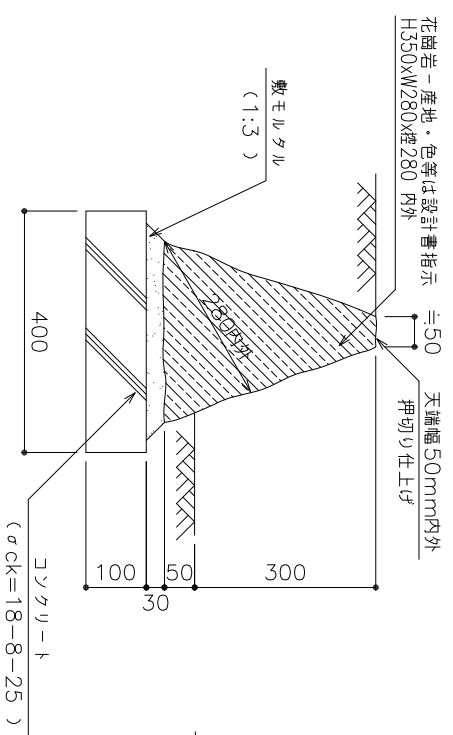


雑割石緑石 (A)



雑割石緑石 (B)



雑割石緑石 (A), (B) 材料表 10m 当り

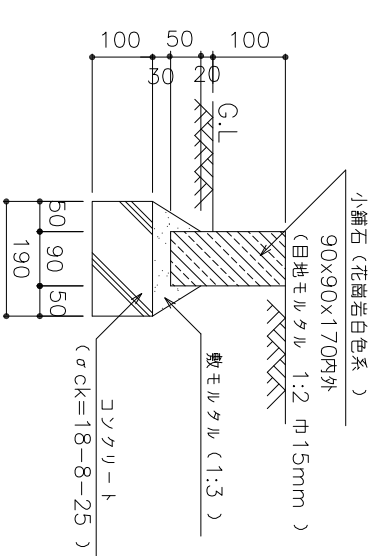
名称	形状寸法	単位	(A)	(B)
型枠	E	m ²	2.00	2.00
コンクリート	σck=18-8-25	m ³	0.30	0.40
モルタル	1:3	m ³	0.06	0.09
雑割石	200x300x200 内外	個	33.30	—
雑割石	350x280x280 内外	個	—	35.70

注 雑割石は、花崗岩とし、産地・色等は設計書指示とするが、指示された石材は見本を提出し、本市監督職員の承認を受ける。

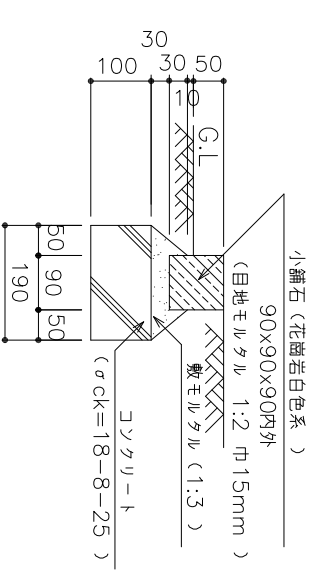
種別	園路緑石工
図面名	雑割石緑石 (A) 雑割石緑石 (B)

大阪市ゆとりとみどりの振興局

小舗石緑石 (A)



小舗石緑石 (B)



小舗石緑石 (A), (B) 材料表 10m 当り

名称	形状寸法	単位	(A)	(B)
型枠	E	m ²	2.00	2.00
コンクリート	σck=18-8-25	m ³	0.19	0.19
モルタル	1:3	m ³	0.06	0.05
モルタル	1:2	m ³	0.02	0.01
小舗石	花崗岩、白色系 90x90x170 内外	個	95.00	—
小舗石	花崗岩、白色系 90x90x90 内外	個	—	95.00

種別	園路緑石工
図面名	小舗石緑石 (A) [参考図] 小舗石緑石 (B) [参考図]

大阪市ゆとりとみどりの振興局