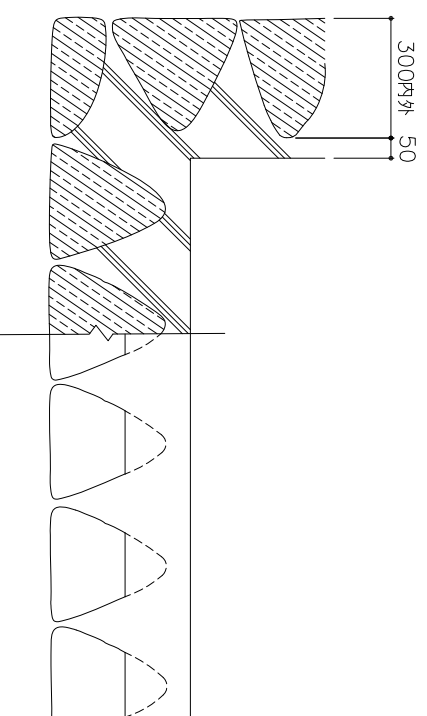
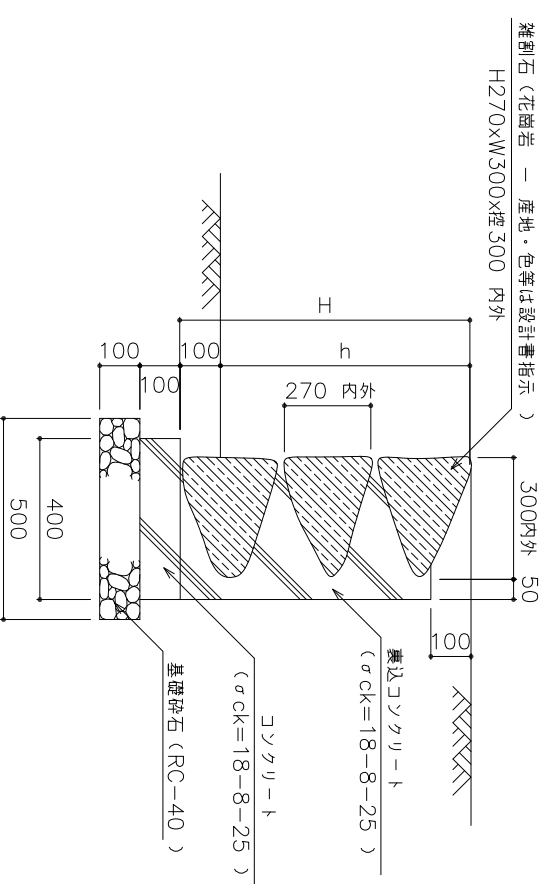


上部平面図

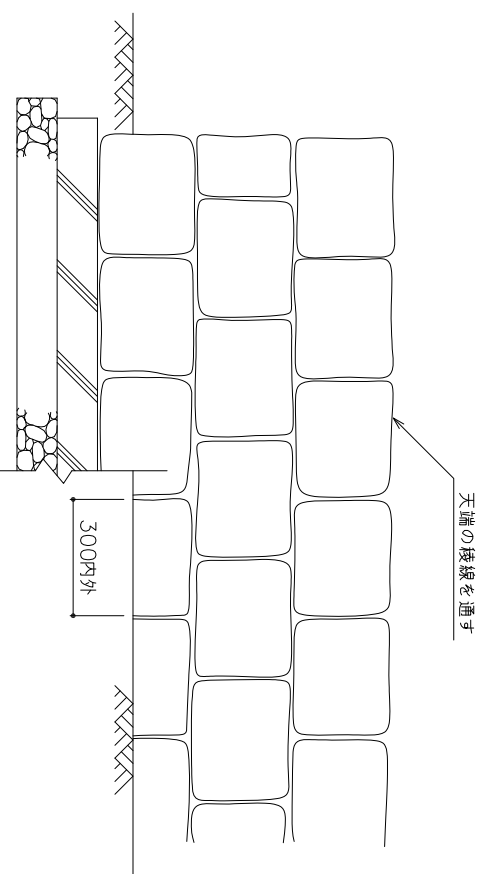


雑割石積 (A)

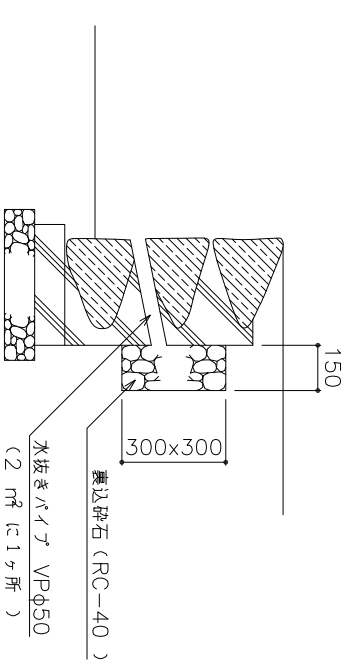
断面図



正面図



水抜きパイプを設ける場合の設置図



雑割石積 (A) 寸法表

種別	全高 (H)	地上高 (h)	石積数
(A-1)	550mm	450mm	2 段
(A-2)	800mm	700mm	3 段
(A-3)	1,100mm	1,000mm	4 段
(A-4)	1,350mm	1,250mm	5 段

雑割石積 (A-1,2,3,4) 材料表

名称	形状寸法	単位	(A-1)	(A-2)	(A-3)	(A-4)
基礎砕石	RC-40 厚10cm	m ²	5.00	5.00	5.00	5.00
型枠	C	m ²	2.00	2.00	2.00	2.00
コンクリート	σck=18-8-25	m ³	0.40	0.40	0.40	0.40
裏込コンクリート	σck=18-8-25	m ³	0.67	1.05	1.50	1.87
雑割石	花崗岩・産地・色等は設計書指示	m ²	5.50	8.00	11.00	13.50
伸縮目地	遜青質 厚20	m ²	0.15	0.24	0.35	0.43

10m 当り

- 注
1. 雑割石は花崗岩とし、産地・色等は設計書指示とするが、指示された石材は見本を提出し、本市監督職員の承認を受ける。
 2. 目地は深目地とし、目地から裏込コンクリートが石表面に流れ出さないようにする。
 3. 伸縮目地は10m 間隔を標準とする。
 4. 水抜きパイプの設置は設計書指示とする。

種別	石積工
図面名	雑割石積 (A-1) (A-2) (A-3) (A-4)

大阪市建設局花と緑の推進本部