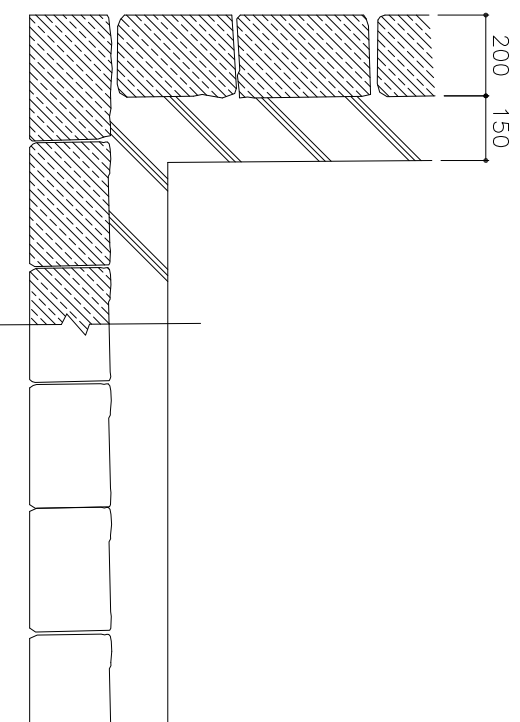


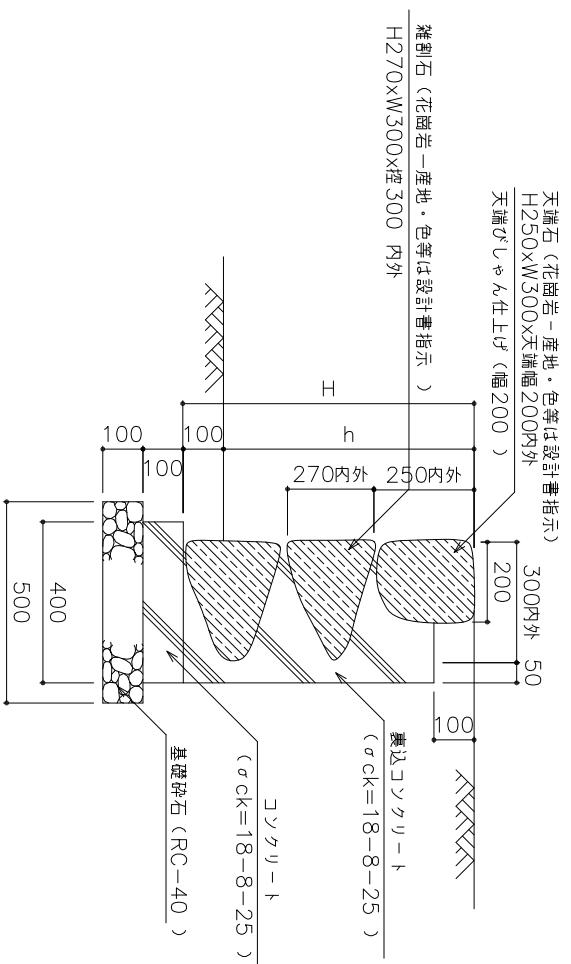
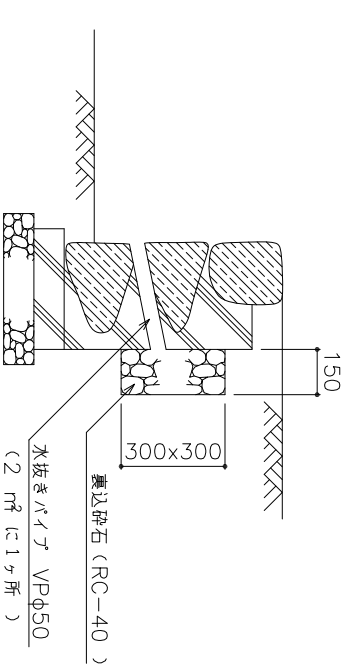
雑割石積 (B)

水抜きパイプを設ける場合の設置図

上部平面図



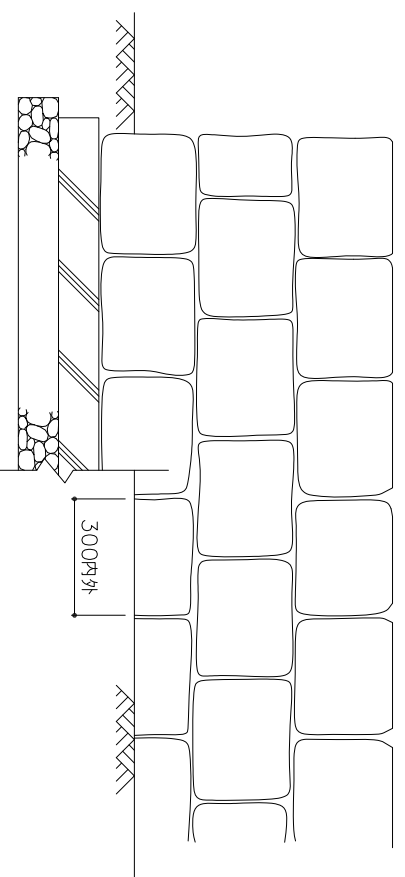
断面図



雑割石積 (B) 寸法表

種別	全高 (H)	地上高 (h)	石積数
(B-1)	500mm	400mm	割石1段 笠石1段
(B-2)	800mm	700mm	割石2段 笠石1段
(B-3)	1,050mm	950mm	割石3段 笠石1段
(B-4)	1,350mm	1,250mm	割石4段 笠石1段

正面図



雑割石積 (B-1,2,3,4) 材料表

名称	形状寸法	単位	(B-1)	(B-2)	(B-3)	(B-4)
基礎砕石	RC-40 厚10cm	m ²	5.00	5.00	5.00	5.00
型枠	C	m ²	2.00	2.00	2.00	2.00
コンクリート	σck=18-8-25	m ³	0.40	0.40	0.40	0.40
裏込コンクリート	σck=18-8-25	m ³	0.60	1.05	1.42	1.87
天端石	花崗岩一産地・色等は設計書指示 H250xW300x天端幅200内外 天端ひしゃん仕上げ (幅200)	m	10.00	10.00	10.00	10.00
雑割石	花崗岩一産地・色等は設計書指示 H270xW300x控300内外	m ²	2.50	5.50	8.00	11.00
伸縮目地	遮音質 厚20	m ²	0.14	0.25	0.33	0.43

- 注 1. 雑割石は花崗岩とし、産地・色等は設計書指示とするが、指示された石材は見本を提出し、本市監督職員の承諾を受ける。
 2. 目地は深目地とし、目地から裏込コンクリートが石表面に流れ出さないようにする。
 3. 伸縮目地は10m 間隔を標準とする。
 4. 水抜きパイプの設置は設計書指示とする。

種別	石積工
図面名	雑割石積 (B-1) (B-2) (B-3) (B-4)

大阪市ゆとりとみどり振興局