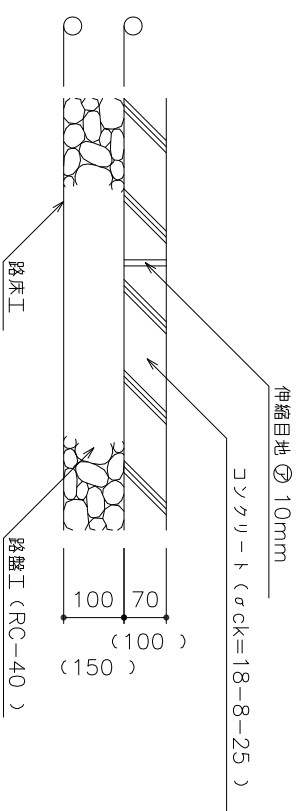


コンクリート舗装



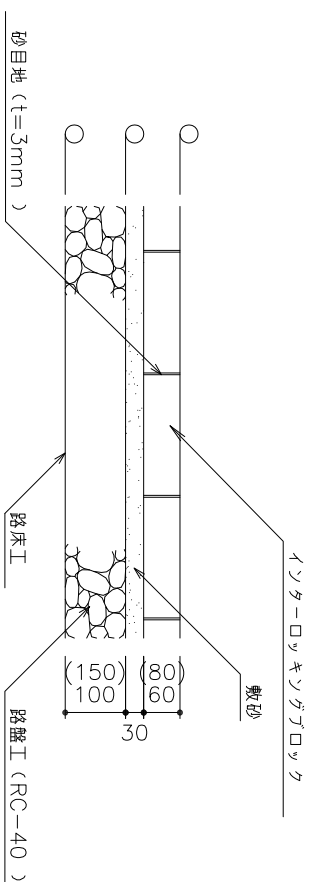
コンクリート舗装 材料表

名 称	形 状 寸 法	単 位	コケリ-厚 t=70	コケリ-厚 t=100
路 床 工		m <sup>2</sup>	100.00	100.00
路 盤 工	RC-40 t=100	m <sup>2</sup>	100.00	—
路 盤 工	RC-40 t=150	m <sup>2</sup>	—	100.00
伸縮目地	歴 青 質 t=10	m <sup>2</sup>	2.80	4.00
コンクリート	σck=18-8-25	m <sup>3</sup>	7.00	10.00

100m<sup>2</sup>当り

- 注 1. ( )内は、コンクリート厚100mmの寸法を示す。  
 2. 表面は剛毛仕上げとする。  
 3. 伸縮目地は1m間隔、化粧目地は1m間隔を標準とする。  
 4. ○——は転圧部分を示す。

インターロック舗装



インターロック舗装 材料表

名 称	形 状 寸 法	単 位	70ヶ厚 t=80	70ヶ厚 t=80
路 床 工		m <sup>2</sup>	100.00	100.00
路 盤 工	RC-40 t=100	m <sup>2</sup>	100.00	—
路 盤 工	RC-40 t=150	m <sup>2</sup>	—	100.00
砂	細 目 砂	m <sup>3</sup>	3.87	3.87
インターロックブロック	ブロック厚 t=60	m <sup>2</sup>	100.00	—
インターロックブロック	ブロック厚 t=80	m <sup>2</sup>	—	100.00
雑材料	目地砂等	式	1.00	1.00

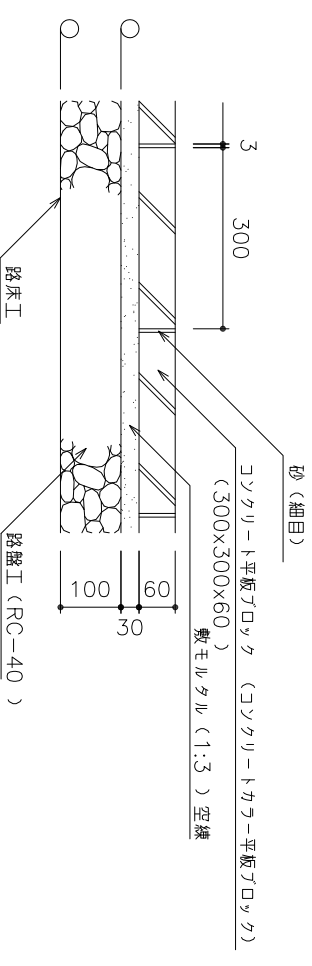
100m<sup>2</sup>当り

- 注 1. ( )は、ブロック厚80mmの寸法を示す。  
 2. 組合せブロックの色調は本市監督員指示とする。  
 3. ○——は転圧部分を示す。

種 別	コケリ-系園路工
図 面 名	コンクリート舗装 (t=70) (t=100) インターロック舗装 (t=60) (t=80)

大阪市ゆとりとみどりの振興局

コンクリート平板舗装  
 コンクリート平板(カラー)舗装  
 擬石平板舗装 (a) (b)  
 洗出平板舗装 (c) (d)



コンクリート平板舗装  
 コンクリート(カラー)平板舗装  
 擬石平板舗装 (a), (b)  
 洗出平板舗装 (c), (d) 材料表

名 称	形 状 寸 法	単 位	コンクリート平板舗装	コンクリート平板(カラー)舗装	擬石平板舗装 (a)	擬石平板舗装 (b)	洗出平板舗装 (c)	洗出平板舗装 (d)
路 床 工		m <sup>2</sup>	100.00	100.00	100.00	100.00	100.00	100.00
路 盤 工	RC-40 t=100	m <sup>2</sup>	100.00	100.00	100.00	100.00	100.00	100.00
モルタル	1:3 空練	m <sup>3</sup>	3.00	3.00	3.00	3.00	3.00	3.00
砂	細目	m <sup>3</sup>	0.132	0.132	0.132	0.132	0.132	0.132
コンクリート平板	C・B 300x300x60	枚	1,089.00	—	—	—	—	—
コンクリート平板	C・B 300x300x60 カラー	枚	—	1,089.00	—	—	—	—
コンクリート平板	C・B 300x300x60 (擬石) 金華・鹿島・蛇文	枚	—	—	1,089.00	—	—	—
コンクリート平板	C・B 300x300x60 (擬石) 鐘・万成	枚	—	—	—	1,089.00	—	—
コンクリート平板	C・B 300x300x60 (洗出) 白ミカド 金華・鹿島・蛇文	枚	—	—	—	—	1,089.00	—
コンクリート平板	C・B 300x300x60 (洗出) 鐘・万成	枚	—	—	—	—	—	1,089.00

100m<sup>2</sup>当り

- 注 1. ○——は転圧部分を示す。  
 2. 擬石・洗出平板の色調は設計書指示とする。  
 3. 洗出平板の指示された色調の種石は、見本を提出し本市監督員の承諾を受ける。

種 別	コケリ-系園路工
図 面 名	コンクリート平板舗装 コンクリート平板(カラー)舗装 擬石平板舗装 (a) (b) 洗出平板舗装 (c) (d)

大阪市ゆとりとみどりの振興局