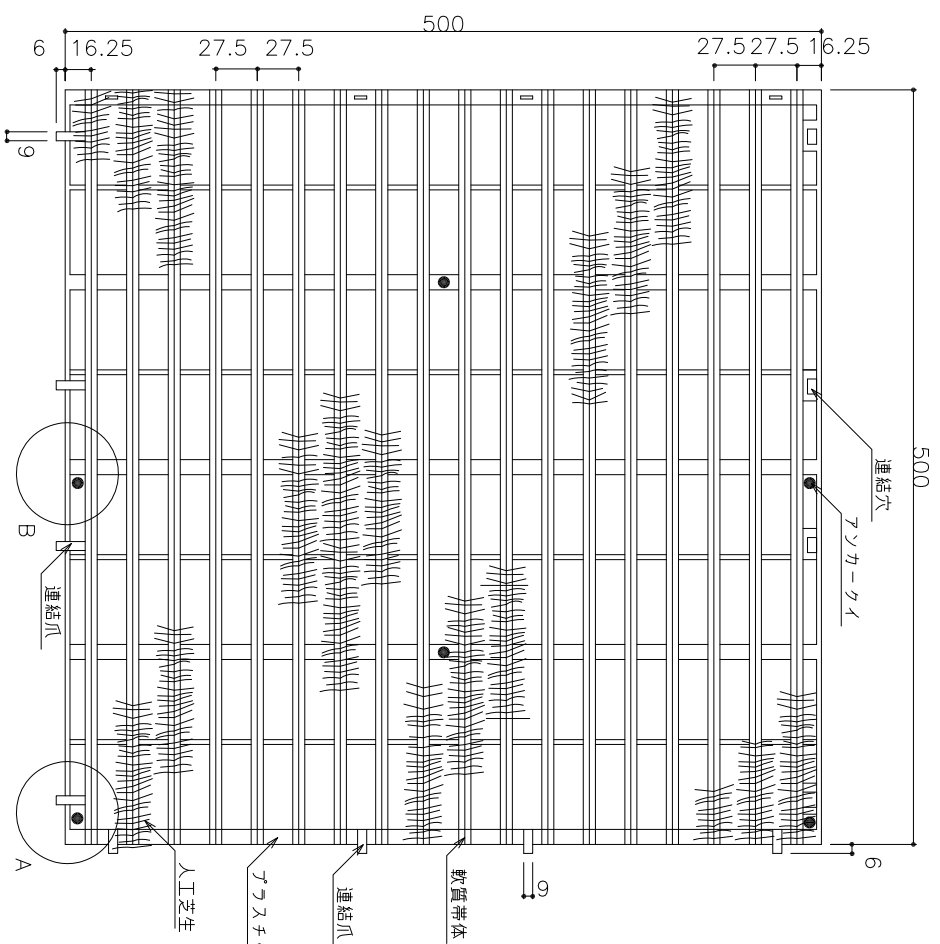
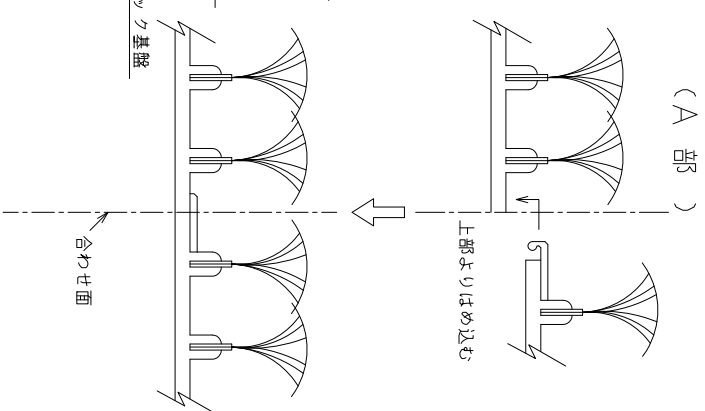


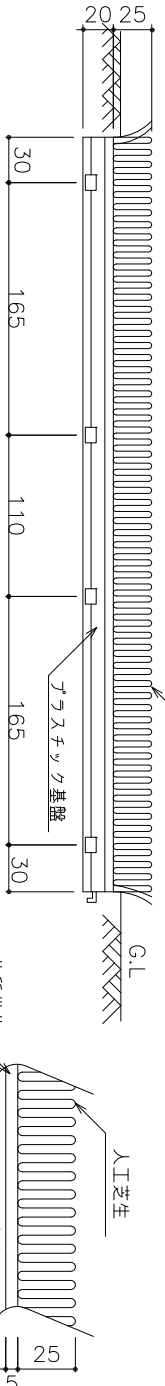
人工芝平面図



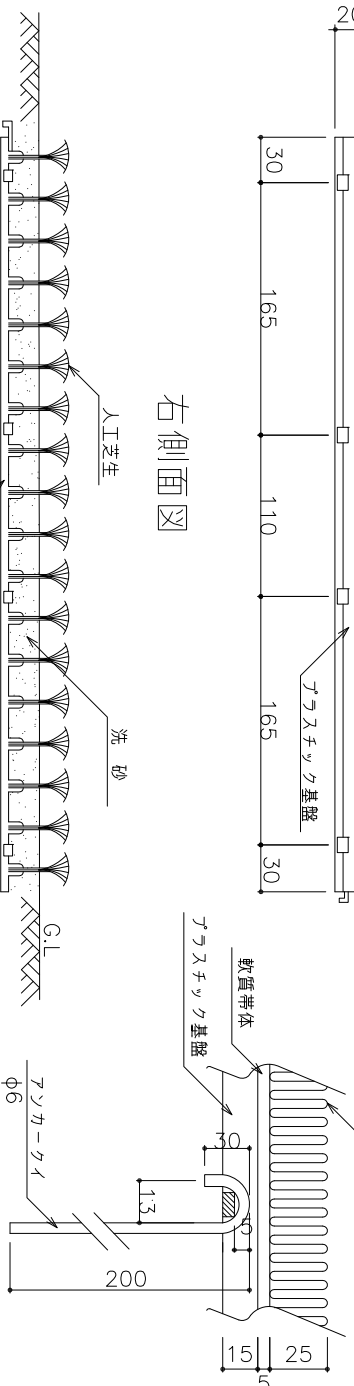
連結方法



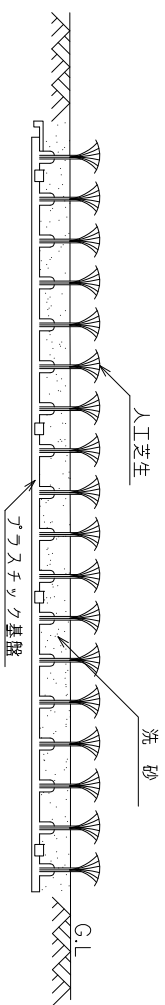
立面図



B部詳細図



右側面図



- 材
- ① 質 500x500xh45 mm
 - ② 1ピース
 - ③ パイル長 25 mm
 - ④ 芝生葉片
 - ⑤ ナイロン糸
 - ⑥ 帯
 - ⑦ 体
 - ⑧ 盤
 - はフックケーブルの位置を示す。

人工芝材料表 100 m² 当り

名称	形状寸法	単位	数量
人工芝	500×500×45	m ²	100.00
砂	洗砂 5mm 以下	m ³	3.00

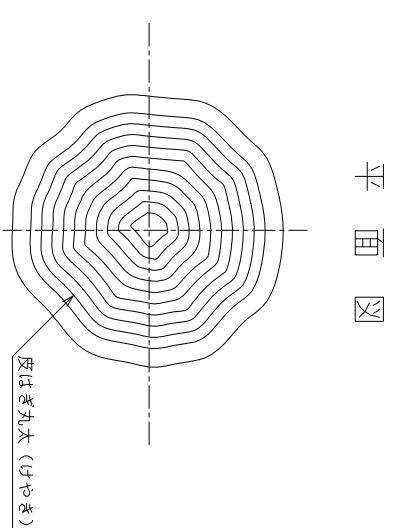
注 人工芝の敷設方向は、ぶらんこ等の遊戯器具の下に敷設する場合は、足等が移動する方向と帯体は平行に敷設する。

種別 樹脂系園路工

図面名 人工芝

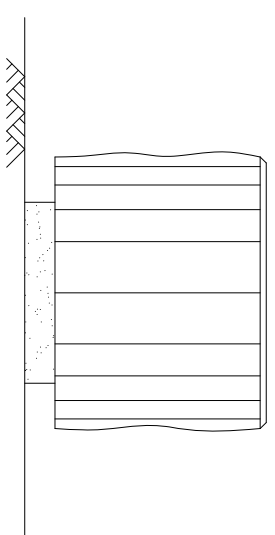
大阪市ゆとりとみどりの振興局

スツール (丸太製)

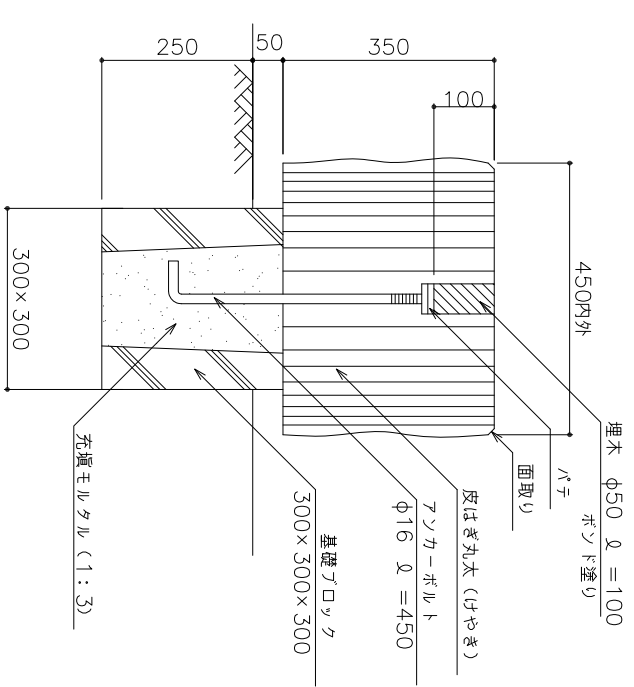


平面図

側面図



断面図



スツール (丸太製) 材料表 10基 当り

名称	形状寸法	単位	数量
基礎ブロック	300×300×300	個	10.00
充填モルタル	1:3	m ³	0.06
フッカーボルト	φ16 径=450	本	10.00
丸太スツール	げやきφ450 H=350	基	10.00

注 スツールは、げやき丸太皮はぎ材とし、加圧式防腐処理を行う。

種別 ベンチ・テーブル工

図面名 スツール (丸太製)

大阪市ゆとりとみどりの振興局